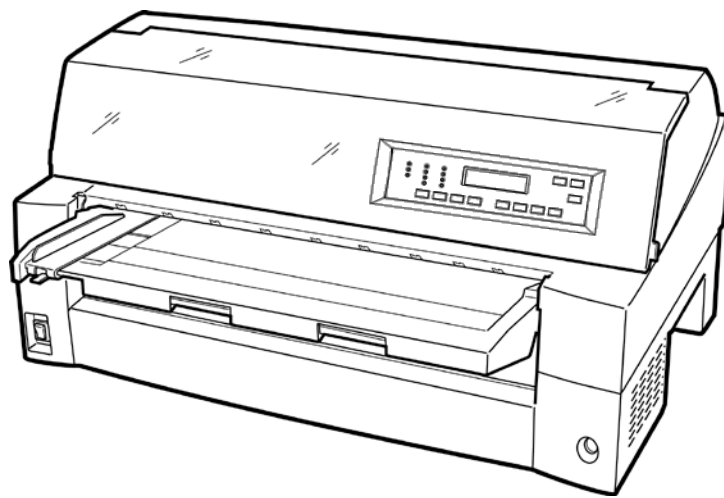


ドットインパクトプリンター  
**DP180FI**  
**DP140FI**  
プリンター装置

取扱説明書



兼松エレクトロニクス株式会社



# 製品を安全に使用していただくために

## ● 本書の取り扱いについて

本書には、お買い上げいただいた製品を安全に正しく使用するための重要なことがらが記載されています。製品を使用する前に本書をよくお読みください。

特に、本書に記載されている「安全上のご注意」は必ずお読みいただき、内容をよく理解したうえで製品を使用してください。

本書はお読みになった後も製品の使用中いつでも参照できるように、大切に保管してください。弊社は、お客様の生命、身体や財産に被害を及ぼすことなく安全に使っていただくために細心の注意を払っています。当製品を使用する際は、本書の説明に従ってください。

Microsoft、Windows、Windows Server は、米国 Microsoft Corporation の米国およびその他の国における登録商標または商標です。

ESC/P は、セイコーエプソン(株)の登録商標です。

その他の製品名、会社名は各社の登録商標または商標です。

その他のすべての商標は、それぞれの所有者に帰属します。

## ● VCCI 適合基準について

この装置は、クラスB機器です。この装置は、住宅環境で使用することを目的にしていますが、この装置がラジオやテレビジョン受信機に近接して使用されると、受信障害を引き起こすことがあります。

取扱説明書に従って、正しい取り扱いをしてください。

VCCI-B

## ● 本製品およびオプション品のハイセイフティ用途について

本製品およびオプション品は、一般事務用、パーソナル用、家庭用、通常の産業用等の一般用途を想定して設計・製造されているものであり、原子力施設における核反応制御、航空機自動飛行制御、航空交通管制、大量輸送システムに於ける運行制御、生命維持のための医療機器、兵器システムにおけるミサイル発射制御など、極めて高度な安全性が要求され、仮に当該安全性が確保されない場合、直接生命・身体に対する重大な危険性を伴う用途（以下「ハイセイフティ用途」という）に使用されるよう設計・製造されたものではありません。お客様は、当該ハイセイフティ用途に要する安全性を確保する措置を施すことなく、本製品を使用しないでください。ハイセイフティ用途に使用される場合は、弊社の担当営業までご相談ください。

## ● 事業系の使用済製品の廃棄について

・この製品の所有者が事業主の場合には、使用済後に廃棄される製品は産業廃棄物扱いとなり、廃棄する際にはマニフェスト伝票（廃棄物管理表）の発行が必要となります。

● 漏えい電流自主規制について

本製品は、日本工業規格（JIS C 6950-1）の漏えい電流基準に適合しております。

● 電源高調波について

本製品は、高調波電流規格 JIS C 61000-3-2 適合品です。

● コンピュータウイルスに関連する被害の免責について

コンピュータウイルスに感染することによって発生した障害については、当社はその責任を負いかねますので、あらかじめご了承ください。

● 長時間、または大量に印字するときの換気について

換気の悪い部屋で長時間使用するとき、または大量の印字を行うときは、適切な換気を行ってください。

● 有害物質の放散にについて

この製品は、RAL-UZ171 に基づく放散試験に適合しております。

● 騒音について

この製品は、印字中に騒音が発生しますので、事務所とは別室に設置することを推奨します。

● パーソナルコンピュータとの接続について

この製品のセントロインターフェースは使用することができません。パーソナルコンピュータと直接接続する場合は USB インターフェースをご使用ください。

## はじめに

このたびは、DP180FI/DP140FI プリンターをお買い求めいただきまして、ありがとうございます。

ご使用前に本書をよくお読みいただき、プリンターが十分に機能を発揮できますよう正しい取り扱いをお願いいたします。

2019年9月



### ● 本文中の略語について

表：製品名称の表記

製品名称	本書での表記	
Microsoft® Windows Server® 2016 Datacenter	Windows	2016
Microsoft® Windows Server® 2016 Standard		
Microsoft® Windows Server® 2016 Essentials		
Windows® 10 Education (64 ビット版/32 ビット版)		10
Windows® 10 Enterprise (64 ビット版/32 ビット版)		
Windows® 10 Pro (64 ビット版/32 ビット版)		
Windows® 10 Home (64 ビット版/32 ビット版)		
Microsoft® Windows Server® 2012 R2 Datacenter		2012 R2
Microsoft® Windows Server® 2012 R2 Standard		
Microsoft® Windows Server® 2012 R2 Essentials		
Windows® 8.1 Enterprise (64 ビット版/32 ビット版)		8.1
Windows® 8.1 Pro (64 ビット版/32 ビット版)		
Windows® 8.1 (64 ビット版/32 ビット版)		
Microsoft® Windows Server® 2012 Datacenter		2012
Microsoft® Windows Server® 2012 Standard		
Microsoft® Windows Server® 2012 Essentials		
Microsoft® Windows Server® 2008 R2 Enterprise		2008 R2
Microsoft® Windows Server® 2008 R2 Standard		
Windows® 7 Ultimate (32 ビット版/64 ビット版)		7
Windows® 7 Enterprise (32 ビット版/64 ビット版)		
Windows® 7 Professional (32 ビット版/64 ビット版)		
Windows® 7 Home Premium (32 ビット版/64 ビット版)		
Windows® 7 Starter		
Microsoft® Windows Server® 2008 Enterprise without Hyper-V™ (32-bit/64-bit)		2008
Microsoft® Windows Server® 2008 Enterprise (32-bit/64-bit)		
Microsoft® Windows Server® 2008 Standard without Hyper-V™ (32-bit/64-bit)		
Microsoft® Windows Server® 2008 Standard (32-bit/64-bit)		
Adobe® Reader	Adobe Reader	

## ● 警告表示マークについて

本書ではいろいろな絵表示をしています。これは製品を安全にかつ正しくお使いいただき、あなたや他の人々に加えられる恐れのある危害や損害を未然に防止するための目印となるものです。その表示と意味は次のようになっています。内容をよくご理解の上、本文をお読み下さい。

 <b>警告</b>	 <b>注意</b>
<p>この記号は、取扱いを誤った場合、死亡または重症を負う事が有り得ること（潜在的な危険状態）を示しています。</p>	<p>この記号は、取扱いを誤った場合、軽傷を負うことがあり得ること（潜在的な危険状態）を示しています。また、正しく使用しない場合、当該製品自体または、その他の財産に、損害が生じる可能性があることのみを示しています。</p>

<b>絵記号の例とその意味</b>	
	<p>△で示した記号は、警告・注意を促す内容であることを告げるものです。記号の中やその脇には、具体的な警告内容を表す絵（左図の場合は感電注意）が示されています。</p>
	<p>⊘で示した記号は、してはいけない行為（禁止行為）であることを告げるものです。記号の中やその脇には、具体的な警告内容（左図の場合は分解禁止）が示されています。</p>
	<p>●で示した記号は、必ず従っていただく内容であることを告げるものです。記号の中やその脇には、具体的な指示内容（左図の場合は電源プラグを抜く）が示されています。</p>
 <small>高温注意</small>	<p>高温による傷害の可能性について記述していることを示します。</p>
 <small>発火注意</small>	<p>発火する可能性について記述していることを示します。</p>
 <small>接触禁止</small>	<p>機器の特定の場所に触れることによって傷害が起こる可能性について記述していることを示します。</p>
 <small>分解禁止</small>	<p>機器を分解することにより、感電などの傷害が起こる可能性について記述していることを示します。</p>
 <small>一般禁止</small>	<p>特定しない一般的な禁止事項を記述していることを示します。</p>
 <small>一般注意</small>	<p>特定しない一般的な注意、警告、危険を記述していることを示します。</p>

## 安全上のご注意

### ■ プリンター設置および移動時のご注意



- ・ 同梱の電源コードセットは本製品以外の電気機器には使用しないでください。また、添付の電源コード以外は使用しないでください。感電・火災の原因となります。
- ・ プリンターの上にまたは近くに花瓶・植木鉢・コップなどの水の入った容器、金属物を置かないでください。感電・火災の原因となります。
- ・ 湿気・ほこり・油煙の多い場所、通気性の悪い場所、火気のある場所におかないでください。感電・火災の原因となります。
- ・ 電源プラグは、交流 100V、10A 未満のコンセントには差しこまないでください。また、タコ足配線をしないでください。感電・火災の原因となります。



- ・ 電源を接続する前に必ず以下のいずれかにアース接続してください。
  - 電源コンセントのアース線
  - 銅片などを 650mm 以上地中に埋めたもの
  - 接地工事 (D 種 (第 3 種)) を行っている接地端子アース接続しないで使用すると、万一漏電した場合に、感電・火災の原因となります。アース接続は必ず、電源プラグをコンセントに差し込む前に行ってください。また、アース接続を外す場合は、先に電源プラグをコンセントから抜いてください。



- ・ 風呂場、シャワー室など、水のかかる場所で使用しないでください。感電・火災の原因となります。



- ・ オプション機器の取り付けや取り外しを行う場合は、プリンター本体およびパーソナルコンピュータ本体の電源スイッチを切り、電源プラグをコンセントから抜いたあとに行ってください。感電の原因となります。
- ・ オプション機器を接続する場合には、当社推奨品以外の機器は接続しないでください。感電・火災または故障の原因となります。

## 注意



- ・ プリンターの開口部（通風孔など）をふさがないでください。  
通風孔をふさぐと内部に熱がこもり、火災の原因となることがあります。
- ・ プリンターの上に重いものを置かないでください。  
また、衝撃を与えないでください。  
バランスが崩れて倒れたり、落下してけがの原因となることがあります。
- ・ 振動の激しい場所や傾いた場所など、不安定な場所に置かないでください。  
落ちたり、倒れたりしてけがの原因となることがあります。
- ・ 直射日光の当たる場所や炎天下の車内など、高温になる場所に長時間放置しないでください。  
高温によってカバーなどが加熱・変形・溶解する原因となったり、プリンター内部が高温になり、火災の原因となることがあります。
- ・ このプリンターは突入電流がありますので、無停電電源装置 (UPS) に接続しないでください。  
故障の原因となることがあります。
- ・ 矩形波が出力される機器に接続しないでください。  
故障の原因となることがあります



- ・ プリンターを移動する場合は、必ず電源プラグをコンセントから抜き、接続ケーブル類を外してください。作業を行うときは、足元に十分注意して行ってください。  
電源コードが傷つき、感電・火災の原因となったり、本プリンターが落ちたり、倒れたりしてけがの原因となることがあります。
- ・ プリンターケーブルの抜き差しは、必ずパーソナルコンピュータとプリンターの電源を切ってから行ってください。  
電源を切らずに行うと、パーソナルコンピュータやプリンターが故障する原因となることがあります。



## ■ プリンター使用時のご注意



- ・ 異常音がするなどの故障状態で使用しないでください。  
故障の修理は当社 プリンター相談窓口(プリンター編 『第5章 保守と点検』「アフターサービス」参照)にご依頼ください。  
そのまま使用すると、感電・火災の原因となります。
- ・ 表示された電源電圧以外の電圧で使用しないでください。また、タコ足配線をしてしないでください。  
感電・火災の原因となります。
- ・ プリンターに水をかけたり、濡らしたりしないでください。  
感電・火災の原因となります。
- ・ 電源コードを傷つけたり、加工したりしないでください。  
重いものを載せたり、引っ張ったり、無理に曲げたり、ねじったり、加熱したりすると電源コードを傷め、感電・火災の原因となります。
- ・ 電源コードや電源プラグが傷んでいたり、コンセントの差し込み口がゆるいときは使用しないでください。  
そのまま使用すると、感電・火災の原因となります。
- ・ カバーを外した状態でコンセントを差ししたり、電源を入れたりしないでください。  
感電・火災の原因となります。
- ・ 開口部(通風孔など)から内部に金属類や燃えやすいものなどの異物を差し込んだり、落とし込んだりしないでください。  
感電・火災の原因となります。
- ・ プリンターの電源を入れたままでコンセントからプラグを抜き差ししないでください。  
プラグが変形し、火災の原因となります。



- ・ プリンター本体のカバーや差し込み口についているカバーは、必要な場合を除いて取り外さないでください。  
内部の点検、修理は当社 プリンター相談窓口(プリンター編 『第5章 保守と点検』「アフターサービス」参照)にご依頼ください。  
内部には電圧の高い部分があり、感電の原因となります。
- ・ プリンターをお客様自身で改造しないでください。  
感電・火災の原因となります。



- ・ 濡れた手で電源プラグを抜き差ししないでください。  
感電の原因となります。



## 警告



- ・ 万一、プリンターから発熱や煙、異臭や音がするなどの異常が発生した場合は、ただちにプリンター本体の電源スイッチを切り、その後、必ず電源プラグをコンセントから抜いてください。  
煙が消えるのを確認してお買い求めの販売店へご相談ください。  
お客様自身による修理は危険ですから絶対におやめください。  
異常状態のまま使用すると、感電・火災の原因となります。
- ・ 異物（水・金属片・液体など）がプリンターの内部に入った場合は、ただちにプリンター本体の電源スイッチを切り、電源プラグをコンセントから抜いてください。  
その後、お買い求めの販売店へご連絡ください。  
そのまま使用すると感電・火災の原因となります。  
特にお子様のいるご家庭ではご注意ください。
- ・ プリンターを落としたり、カバーなどを破損した場合は、プリンター本体の電源スイッチを切り、電源プラグをコンセントから抜いてください。  
その後、お買い求めの販売店へご連絡ください。  
そのまま使用すると、感電・火災の原因となります。
- ・ プリンターの清掃および保守、故障の処理を行う場合は、電源スイッチを切り、必ず電源プラグをコンセントから抜いてください。  
電源スイッチを切らずにプリンターの清掃や保守を行うと、やけどや感電の原因となることがあります。



- ・ 電源プラグの金属部分、およびその周辺にほこりが付着している場合は、乾いた布でよく拭いてください。  
そのまま使用すると、火災の原因となります。
- ・ 移動中に落下させたり、ぶつけるなどの衝撃を与えないでください。  
故障の原因となります。

## 注意



- ・ 電源プラグはコンセントの奥まで確実に差し込んでください。火災・故障の原因となることがあります。
- ・ プリンターが動作しているとき、給紙口や排紙口に髪やネクタイなどが巻き込まれないように注意してください。けがの原因となることがあります。



- ・ 電源プラグをコンセントから抜くときは、電源コードを引っ張らず、必ず電源プラグを持って抜いてください。電源コードを引っ張ると、コードの芯線が露出したり断線して、感電・火災の原因となることがあります。
- ・ 使用中のプリンターは布などでおおったり、包んだりしないでください。熱がこもり、火災の原因となることがあります。
- ・ 電源コードを束ねて使用しないでください。発熱して、火災の原因となることがあります。



- ・ 長期間プリンターを使用しないときは、安全のため必ず電源プラグをコンセントから抜いてください。感電・火災の原因となることがあります。
- ・ 近くで雷が起きたときは、電源コードのプラグを電源コンセントから抜いてください。入れたままにしておくと、プリンターを破壊し、お客様の財産に損害を及ぼす原因となることがあります。



- ・ 使用中や使用直後は、印字ヘッドが高温になります。温度が下がるまで触らないでください。やけど・けがの原因となることがあります。

## 注意



- ・ プリンターが動作しているとき、給紙口や排紙口に手を触れないでください。けがの原因となることがあります。
- ・ プリンターケーブルコネクタや印字ヘッドの金属部には触らないでください。けがやプリンターの故障の原因となることがあります。
- ・ 印字ヘッドが動いているときは、印字ヘッドに触れないでください。やけど・けがの原因となることがあります。



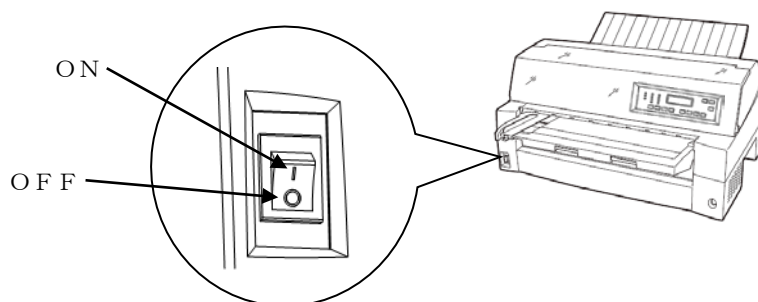
- ・ 連帳用紙は、連続して逆送りをさせると用紙送りトラクターから外れることがありますので注意してください。
- ・ 用紙厚に対して用紙厚調整設定を適正状態で取り扱ってください。
- ・ リボンカセットは、指定の純正品を使用してください。
- ・ プリンター内部やローラー部に繊維クズがたまっている場合は、定期的に清掃してください。
- ・ リボン巻取りノブは、反時計方向に回さないでください。リボンがロックして回転できなくなります。
- ・ リボンがたるんだまま印字を開始すると、リボンが絡まったり、リボンの巻取りがロックすることがあります。
- ・ 使用済のリボンカセットは、不燃物として地方自治体の条例または規則に従って処理してください。
- ・ 印字した直後は、印字ヘッドが高温になります。リボン交換時は温度が下がったことを確かめてから、印字ヘッドをリボン交換位置に移動してください。
- ・ プリンターを廃棄するときは、地方自治体の条例または規則に従って処理ください。

## ■ 装置上のマークの説明

本製品には、注意ラベル、警告ラベルが貼ってあります。  
内容をご覧になり、安全にお使いください。  
注意ラベル、警告ラベルは、絶対に剥がしたり、汚したりしないでください。

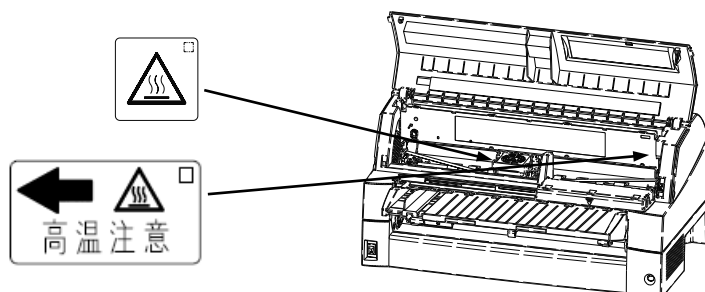
### ・電源スイッチ

プリンターの電源をON (印字可能状態) / OFF (印字不可能状態) にします。



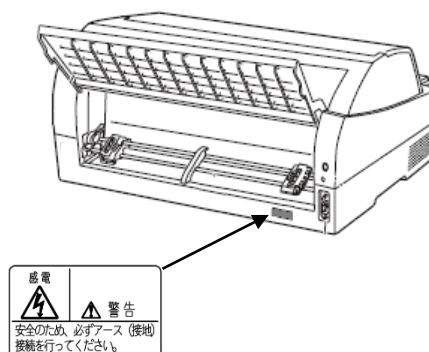
### ・印字ヘッド／駆動モーター

使用中や印字した直後は、印字ヘッドやプリンター内部が高温になります。  
温度が下がるまで印字ヘッドやプリンター内部に触れないでください。  
けがや、やけどの原因となることがあります。



### ・警告表示

安全のため、カバーを外さないでください。また、必ずアース (接地) 接続を行ってください。  
けがややけど、感電の原因となることがあります。





## 取扱説明書の構成

本プリンターの取扱説明書の構成を以下に示します。

目次		内容
第1章	お使いになる前に	お使いになる前に知っておいていただきたいこと、設置のしかた、リボンカセットの取付けかた、電源の投入/切断について説明しています。
第2章	プリンターの機能とその使いかた	操作パネルの機能や機能設定の変えかたなど、プリンターのもつ機能と、その使いかたについて説明しています。
第3章	用紙のセット	連続帳票用紙、単票用紙のセットのしかた、用紙厚の調整のしかた、印字開始位置の調整のしかたについて説明しています。
第4章	用紙について	このプリンターで使用できる用紙と取り扱い上の注意点について説明しています。
第5章	保守と点検	リボンカセットの交換や、用紙づまりなどトラブルの対処のしかた、テスト印字のしかた、およびアフターサービスなどについて説明しています。
第6章	オプション	このプリンターのオプションの取り付け取り外しをはじめ、基本的な使いかたについて説明しています。
付録	プリンターの概略仕様	プリンターの仕様など、プリンターを使用する上で補助的に必要になることについて説明しています。



## 取扱説明書の使いかた

---

取扱説明書は、Adobe Reader がインストールされたパーソナルコンピュータから次の手順で表示します。

- 1** 添付の CD-ROM をパーソナルコンピュータの CD または DVD ドライブにセットする
- 2** エクスプローラで CD-ROM の「Manual」フォルダーにある PDF ファイルをダブルクリックする





## 目次

製品を安全に使用していただくために	i
はじめに	i
安全上のご注意	iii
プリンター設置および移動時のご注意	iii
プリンター使用時のご注意	v
装置上のマークの説明	ix
取扱説明書の構成	x
取扱説明書の使いかた	xi
<b>第1章 お使いになる前に</b>	<b>1</b>
主な特長	2
製品の内容	4
使用上のお願い	5
設置場所について	5
電源について	5
使用方法について	6
各部の名称とはたらき	7
各部の名称	7
各部のはたらき	8
プリンターを設置する	10
設置手順	10
輸送用固定材の取り外し	11
単票テーブルのセット	12
単票テーブルの取り扱いについて	13
リアスタッカーの取り付け	14
パーソナルコンピュータとの接続	15
電源コードの接続	18
電源の投入と切断	19
電源を入れる	19
電源を切る	20
リボンカセットを取り付ける	21
トラクターユニットの位置を決める	25
トラクターユニットの着脱について	26
<b>第2章 プリンターの機能とその使いかた</b>	<b>31</b>
操作パネルの機能	33
液晶ディスプレイ	33
ランプ	34
スイッチ	35
操作パネルを操作する	36
オンライン状態とオフライン状態を切り替える	36
印字開始位置を微調整する	36
オンライン状態で行う操作	37
用紙をカットする	37
単票用紙の排出方向を切り替える(手前排出)	37
印字モードを切り替える	38
高複写モードに切り替える	38

オフライン状態で行う操作	39
用紙の吸入や排出を行う	39
改行する	40
改ページを行う	40
給紙口を切り替える	41
紙厚調整モードを切り替える	41
単票手差しの方法を切り替える	42
プリンターをリセットする	43
機能設定項目について	44
ロード位置選択	44
メニュー印刷	44
テスト印刷	44
装置機能設定	44
余白量設定	44
PS55 固有設定	44
ESC/P 固有設定	44
補正機能	45
その他の設定	45
登録	45
保守モード	45
機能設定を変える	46
基本的な操作	46
選んだ項目に設定する操作	47
数値を設定する操作	48
途中で機能設定を抜ける操作	49
メニューモード	50
2-1 ロードイチセンタク	52
2-2 メニューインサツ	55
2-3 テストインサツ	57
2-4 ソウチキノウ セッテイ	62
2-5 ヨハクリョウ セッテイ	67
2-6 P S 5 5 コユウセッテイ	70
2-7 E S C / P コユウセッテイ	72
2-8 ホセイキノウ	74
2-9 ソノタノセッテイ	77
2-10 トウロク	79
2-11 ホシュ モード	80
行間ズレを直す	82
連続帳票用紙をカット位置に送る	86
カット位置に送る	86
カット位置の補正方法	88
自動検出機能	89
<b>第3章 用紙のセット</b>	<b>91</b>
用紙をセットする	92
連続帳票用紙をセットする（フロントトラクター給紙の場合）	92
連続帳票用紙をセットする（リアトラクター給紙の場合）	99
単票用紙をセットする（単票セットフリーオン時）	106
単票用紙をセットする（単票セットフリーオフ時）	111
単票用紙をセットする（カットシートフィーダーを取り付けた場合）	114
用紙厚を調整する	118

印字開始位置について	122
印字開始位置（行方向）を微調整する	123
実力値について	124
印字位置精度について	124
<b>第4章 用紙について</b>	<b>125</b>
用紙使用上のご注意	126
連続帳票普通紙	126
連続帳票特殊紙	128
単票普通紙	130
単票特殊紙	131
連続帳票用紙	134
一般用紙（フロント・リアトラクター）	138
はがき用紙（フロントトラクター）	139
封筒用紙（フロント・リアトラクター）	140
タック用紙（フロント・リアトラクター）	142
宅配伝票（フロントトラクター）	144
手差しで使用する単票用紙	145
一般用紙	145
用紙のとじ方法	147
はがき	147
封筒	148
宅配伝票	150
カットシートフィーダー（オプション）で使用する単票用紙	151
一般用紙	151
用紙のとじ方法	153
はがき	154
封筒	155
プレプリント用紙を使用するとき	156
とじ穴の開けかた	159
用紙の形状について	160
取り扱い上のご注意	161
<b>第5章 保守と点検</b>	<b>163</b>
リボンカセットを交換する	164
用紙づまりのとき	167
連続帳票用紙がつまったとき	167
単票用紙がつまったとき	172
リアスタッカー部に用紙がつまったとき	174
カットシートフィーダーから吸入した用紙がつまったとき	176
プリンターがうまく動かないとき	179
エラーメッセージが表示されている	179
単票用紙吸入時の不具合	186
単票用紙排出時の不具合	187
連続帳票用紙吸入時の不具合	188
印字中の問題点	189
印字結果の問題点	190
印字位置の問題点	193
印字位置がページによってズレる	194
カットシートフィーダー使用時の不具合	195

---

テスト印字をする	197
HEX ダンプ印字をする	199
清掃のしかた	200
プリンターを輸送するとき	201
プリンタードライバの入手方法	202
消耗品の廃却について	202
アフターサービス	203
<b>第6章 オプション</b>	<b>205</b>
オプションの概要	206
カットシートフィーダーを取り付ける	207
プリンター前部に取り付ける	207
プリンター後部に取り付ける	211
カットシートフィーダーを取り外す	214
<b>付 録</b>	<b>217</b>
プリンターの概略仕様	218
外観図	222
標準外観図	222
カットシートフィーダー(オプション)取り付け時の外観図	223
インターフェース仕様	224
LAN インターフェース	224
USB インターフェース仕様	224
ESC/P エミュレーションの制限事項	225
PS55 エミュレーションの制限事項	226
弊社への連絡	227



# 第 1 章

## お使いになる前に

この章では、プリンターの主な特長や製品の内容、使用上の注意事項、各部の名称とはたらき、設置のしかた、リボンカセットの取り付け、電源の投入/切断について説明します。

主な特長	2
製品の内容	4
使用上のお願い	5
設置場所について	5
電源について	5
使用方法について	6
各部の名称とはたらき	7
各部の名称	7
各部のはたらき	8
プリンターを設置する	10
設置手順	10
輸送用固定材の取り外し	11
単票テーブルのセット	12
単票テーブルの取り扱いについて	13
リアスタッカーの取り付け	14
パーソナルコンピュータとの接続	15
電源コードの接続	18
電源の投入と切断	19
電源を入れる	19
電源を切る	20
リボンカセットを取り付ける	21
トラクターユニットの位置を決める	25
トラクターユニットの着脱について	26



## 主な特長

---

### ◆ 優れた印字品質

- ・ ピン径 0.21mm の印字ヘッドは、日本語の表現に適した見やすく優れた印字品質を実現します。

### ◆ 印字処理時間の短縮

- ・ 24 ピン×2 階建て構造の印字ヘッドを搭載することにより、標準速度で、漢字 180 字/秒(DP180FI)、漢字 140 字/秒(DP140FI)の高速印字を実現しています。
- ・ 同一行内に漢字、ANK が混在したとき（ドラフトのみ）は、自動的に速度を切り替えて高速度で印字します。
- ・ 自動的に正逆方向の最短距離を判別して印字します。
- ・ 印字中に新しいデータを受信するダブルバッファ方式を採用し、印字処理時間の短縮をはかっています。
- ・ ドットの間引き印字（高速印字モード）により、さらに高速度で印字できます。

DP180FI····· 漢字 360 字/秒：高速

DP140FI····· 漢字 280 字/秒：高速

### ◆ 専用 Windows プリンタードライバ添付

- ・ Windows 7 以降の Windows オペレーティングシステムに対応した専用プリンタードライバを添付しています。
- ・ 専用プリンタードライバを使用することで、用紙サイズ選択の他に用紙給紙口の切り替え、印字速度の切り替え、紙厚設定がプリンタードライバで設定可能です。

### ◆ ユーティリティソフトの添付

- ・ 専用ユーティリティソフト(KELPIR)により、プリンターの状態監視が可能です。  
ユーティリティソフト(KELPIR)は、LAN インターフェースで動作します。

◆ 多彩な印字（内蔵フォント）機能

- ・ JIS 第一水準および第二水準漢字を印字できます。
- ・ 漢字、ANK の標準文字のほかに拡大文字、縮小文字なども印字できます。
- ・ グラフィック印字が可能です。

◆ 優れた操作性

- ・ 水平用紙パスの採用により、連帳、単票ともにプリンターの前後から用紙吸入が可能であり、多様な設置環境に対応できます。
- ・ 単票の排出方向が前後に設定でき、後部には用紙のスタックが可能です。
- ・ APTC 機構（自動紙厚調整機構）、HCPP 機構（連単自動切換機構）、手差し単票を標準装備することで、媒体ハンドリングを容易にしています。

◆ 複写紙対応のカットシートフィーダー（オプション）

- ・ オプションのカットシートフィーダーはプリンターの前後に搭載可能で、最大 5P までの複写紙が使用できます。  
（前側にセットする場合、前側のトラクターユニットは使用できなくなります。）

◆ LAN 接続

- ・ 標準搭載の LAN カード（PR-LN4K）により、100BASE-TX/10BASE-T の高速ネットワーク環境でのプリンター共有が可能になります。  
LAN 接続時は USB インターフェースとの同時接続はできません。

◆ 高い複写能力

- ・ 用紙厚さに合わせて自動的に印字ヘッドをコントロールすることで標準モードで 8P の複写枚数を実現しています。（用紙厚さをオートで使用しているとき、印字圧が高くなると印字スピードは低下します。）
- ・ 縦罫線/横罫線のコントロール適切化により縦罫線/横罫線の濃度差の少ない、鮮明な複写能力を実現しています。
- ・ 高複写モード 1 を選択することで、さらに 9P の複写能力を実現しています。
- ・ DP180FI/DP140FI では、高複写モード 2 を選択することにより、2 度打ちによる、より高い複写能力を実現します。

◆ 省電力設計

- ・ 待機時 2.0W 以下の省電力設計です。



## 製品の内容

お使いになる前に、以下の製品が揃っていることを確認してください。  
なお、プリンターが入っていた箱、および梱包材、固定材は、プリンターの保管・輸送の際に必要なになりますので捨てないでください。



プリンタ本体

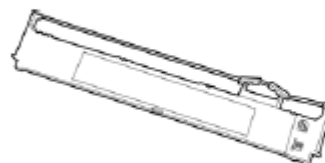


変換プラグ

電源コード



リアスタッカ



リボンカセット (黒、1個)



USBケーブル



セットアップディスク



クイックスタートガイド



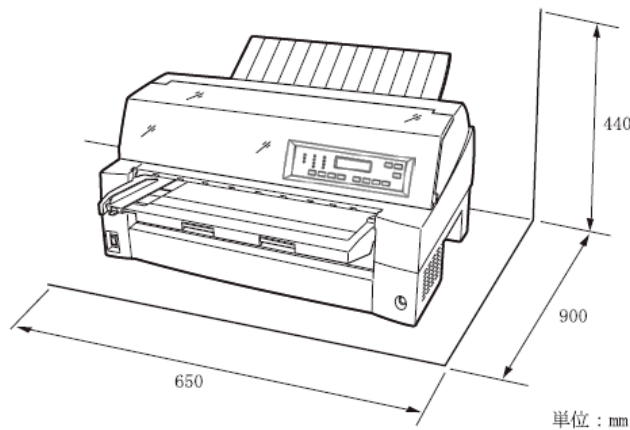


## 使用上のお願い

このプリンターを使用する際には、以下の点に十分留意されるようお願いいたします。

### ■ 設置場所について

- ・長時間直射日光の当たる場所や、エアコンの前など極端に温度や湿度が変わる場所には設置しないでください。  
温度と湿度が、以下の範囲内の場所に設置してください。
  - ・周囲温度：5℃ ～ 35℃
  - ・周囲湿度：30% ～ 80%（結露しないこと）
- ・ほこり、腐食性ガス、潮風にさらされる場所、火気のある場所、水気のある場所は避けてください。
- ・磁石はもちろん、テレビやスピーカーなど磁気の強いものの近くに設置しないでください。
- ・プリンターを設置するときに必要なスペースは下図のとおりです。  
十分なスペースがないと正しい設置や操作ができません。図を参考にしてゆとりのある設置場所を確保してください。



### ■ 電源について

次の電圧、周波数の範囲の電源を使用してください。

- ・電源電圧：AC100V ± 10%
- ・電源周波数：50/60Hz +2%, -4%

## ■ 使用方法について

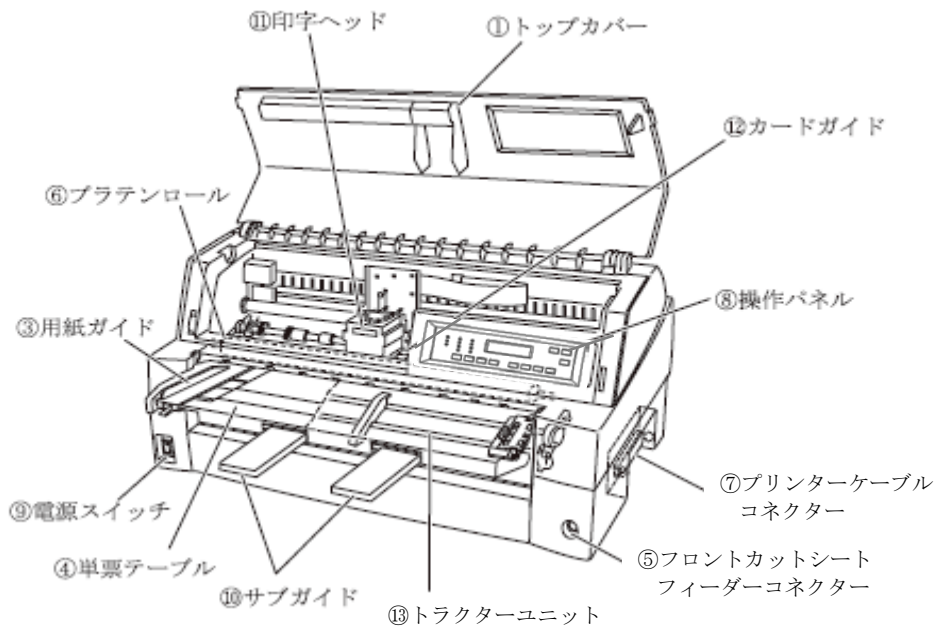
- 用紙およびリボンカセットをセットしていない状態で、印字しないでください。印字ヘッドやプラテンが傷む原因となります。
- 印字ヘッドが動いているときは、電源を切らないでください。プリンターの故障の原因となります。



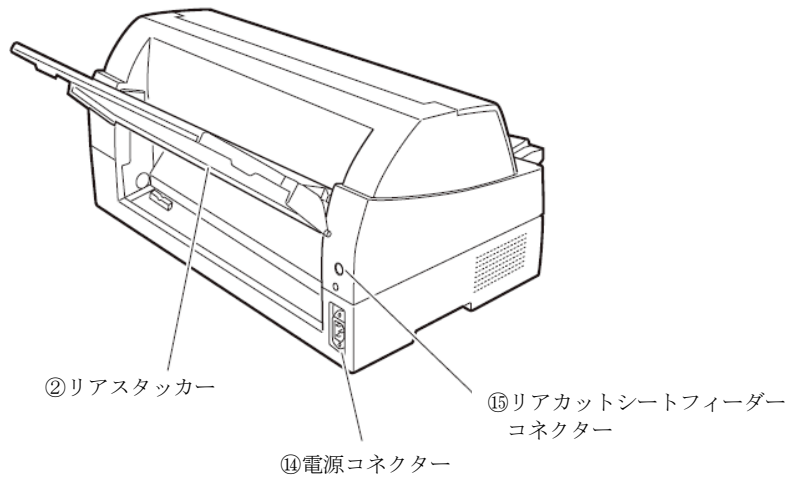
## 各部の名称とはたらき

### ■ 各部の名称

#### ◆ 正面



#### ◆ 背面



■ 各部のはたらき

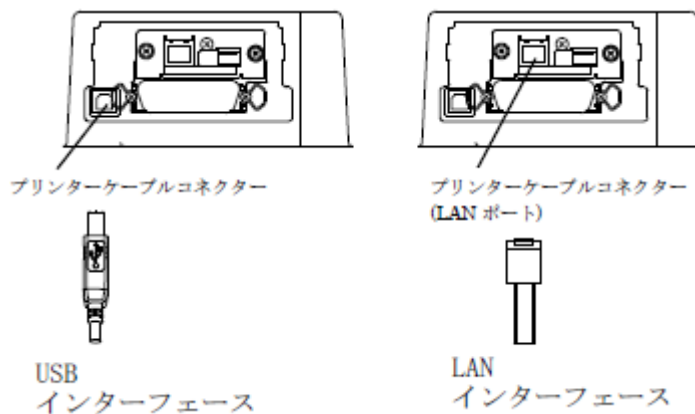
各部の名称	はたらき
① トップカバー	オペレーターが動作中の印字ヘッドに触れない様に保護します。 また、印字ヘッドをほこりやちりから守ります。 トップカバーを開けるとプリンターはオフライン状態になります。印字を行う場合は、トップカバーを閉じて、オンライン状態にしてください。
② リアスタッカー	単票用紙をスタックします。
② 用紙ガイド	単票セットフリーがオフの場合に、単票手差し時に用紙の左端を支えます。 印字開始位置に対して用紙ガイドを移動することにより、左端余白を調整できます。 単票セットフリーがオンの場合は使用しないので、左端に寄せておきます。
③ 単票テーブル	手差し単票用紙を使用するときのテーブルです。
⑤ フロントカットシートフィーダーコネクター	オプションのカットシートフィーダーを装置前部に取り付けて使用する場合、ケーブルを接続するコネクターです。
⑥ プラテンロール	印字時に用紙を支えます。
⑦ プリンターケーブルコネクター *1	LAN もしくは USB のケーブルをここに接続して、プリンターとパーソナルコンピュータをつなぎます。
⑧ 操作パネル	プリンターの状態を示すランプ、プリンターを操作するための各種スイッチがあります。 (詳細は、「操作パネルの機能」を参照)
⑨ 電源スイッチ	「 」側を押すと電源が入り、「○」側を押すと電源が切れます。
⑩ サブガイド	長い単票を使用するとき、引き伸ばして用紙がプリンターから落下しないようにするものです。
⑪ 印字ヘッド	用紙に印字する部分です。
⑫ カードガイド	用紙を送るとき案内板です。 また、カードガイド上の二本線は、行方向の印字位置を合わせるための目安です。

各部の名称	はたらき
⑬ トラクターユニット	連続帳票用紙をプリンター内部へ送ります。プリンターの前部または後部に取り付けることができます。リアトラクター給紙時は、フロントトラクターユニット(標準装備)をリアに付け替え、または、オプションのトラクターユニットの追加装着が必要です。
⑭ 電源コネクター	電源コードを接続します。
⑮ リアカットシートフィーダーコネクター	オプションのカットシートフィーダーを装置後部に取り付けて使用する場合、ケーブルを接続するコネクターです。

\*1 プリンターケーブルコネクターの形状と注意

USB インターフェースで接続した場合、LAN インターフェースとの同時接続はできません。

セントロインターフェースは使用することはできません。ついている赤いキャップは外さないようにお願いいたします。



— お願い —

- プリンターの電源が入っているときは、印字ヘッドに触れたり無理な力を加えたりしないでください。
- 印字中は、トップカバーを開けないでください。トップカバーを開けると、途中で印字が中断されます。カバーを閉じた後に、自動的に中断した位置から印字を再開しますが、印字品質が低下することがあります。



## プリンターを設置する

---

### ■ 設置手順

プリンターは下記の手順を確認しながら設置してください。

#### 1 製品がすべてそろっていることを確認する

梱包されている製品は、「製品の内容」を参照してください。

#### 2 カバー部品を固定しているテーピング、固定部材を外す

#### 3 単票テーブルをセットする

単票テーブルのセットについては、「単票テーブルのセット」を参照してください。

#### 4 トップカバーを開けて輸送用固定材を外す

輸送用固定材の取り外しについては、「輸送用固定材の取り外し」を参照してください。

#### 5 リアスタッカーを取り付ける

リアスタッカーの取り付けについては、「リアスタッカーの取り付け」を参照してください。

#### 6 トラクター給紙の前後の位置を選択する

トラクター給紙の前後の選択については、「トラクターユニットの位置を決める」を参照してください。

トラクターユニットの位置変更については、「トラクターユニットの着脱について」を参照してください。

#### 7 電源コードを接続する

電源コードの接続については、「電源コードの接続」を参照してください。

#### 8 リボンカセットを取り付ける

リボンカセットの取り付けについては、「リボンカセットを取り付ける」を参照してください。

## 9 必要に応じて機能設定を変更する

機能設定の変更方法については、「機能設定を変える」を参照してください。

## 10 パーソナルコンピュータと接続する

パーソナルコンピュータとの接続については、「パーソナルコンピュータとの接続」を参照してください。

### ■ 輸送用固定材の取り外し

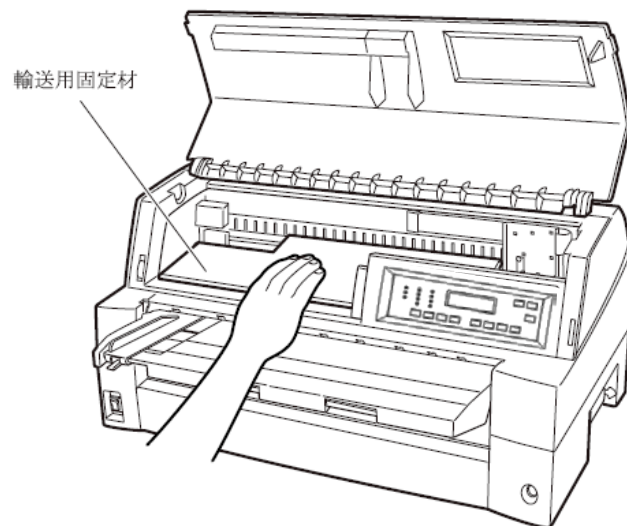
輸送中の振動などから印字ヘッドを保護するため、輸送用固定材が取り付けられています。

プリンターを使用する前に、必ず取り外してください。

#### — お願い —

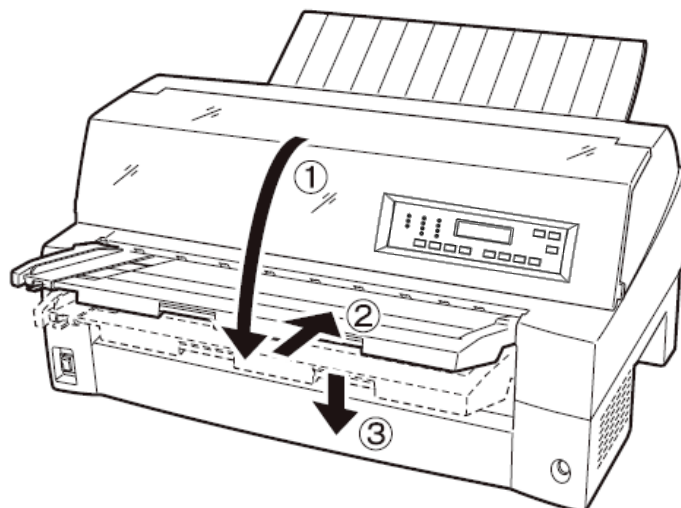
取り外した輸送用固定材は、箱と一緒に保管しておき、再びプリンターを輸送する場合や保管する場合に使用してください。

トップカバーを開けて、印字ヘッドを固定している輸送用固定材を抜き取ります。

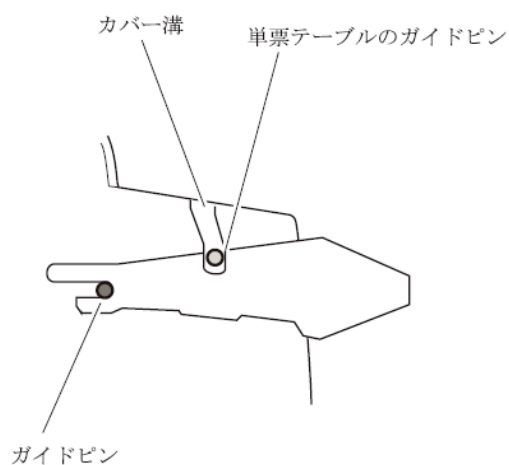


## ■ 単票テーブルのセット

下図のように単票テーブルを回転させた (①) のち、奥に押し込んで (②) セットします (③)。



セット完了状態は下図のように、単票テーブルの先端がプリンターのガイドピンに挿入され単票テーブルのガイドピンがカバーの溝に入っていることを確認してください。



### お願い

単票テーブルの操作の途中で、無理な力をかけないでください。  
破損の原因となります。  
また、途中の状態では放置しないようにしてください。  
単票テーブルをセットしている途中の状態で使用すると、用紙づまりの原因となります。

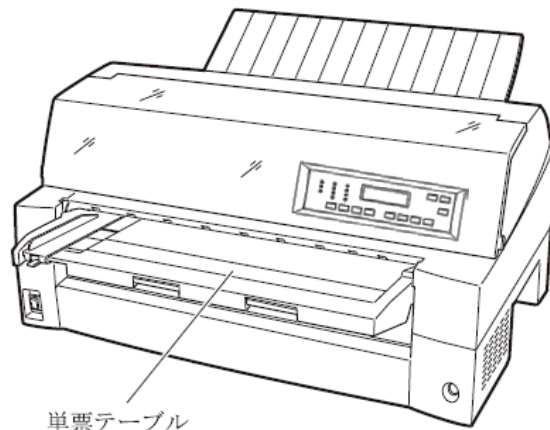


## ■ 単票テーブルの取り扱いについて

単票テーブルは、連続帳票用紙をフロントトラクターにセットするときや、カットシートフィーダーをプリンター前部に取り付けるときに、いったん開閉する必要があります。

### ◆ 通常時

通常は下図のような状態です。

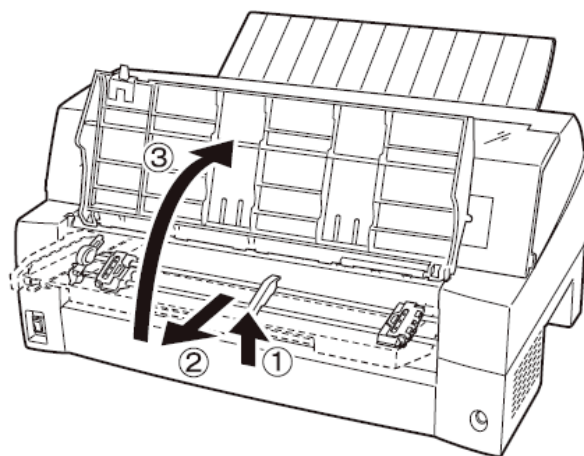


### ◆ フロントトラクター着脱時、連続帳票用紙フロントトラクター給紙時（開いた状態）

オプションのカットシートフィーダーを、プリンターの前部に取り付ける場合に単票テーブルを開いた状態にします。以下の方法で行います。

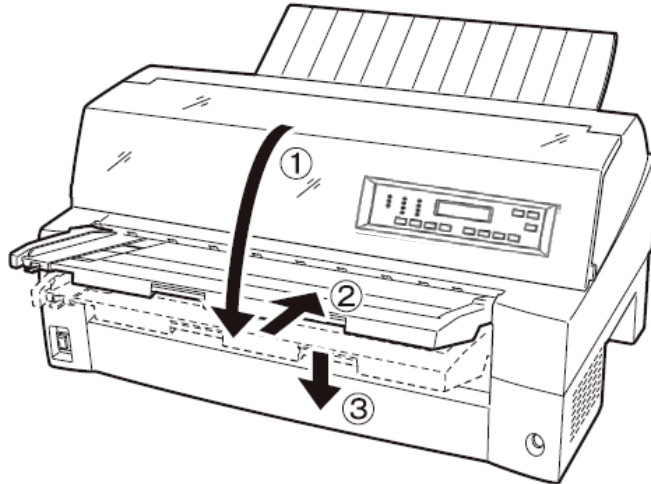
#### 1 単票テーブルを開く

単票テーブルの先端を少し持ち上げ（①）、手前に引いた後（②）、回転させて開きます（③）。



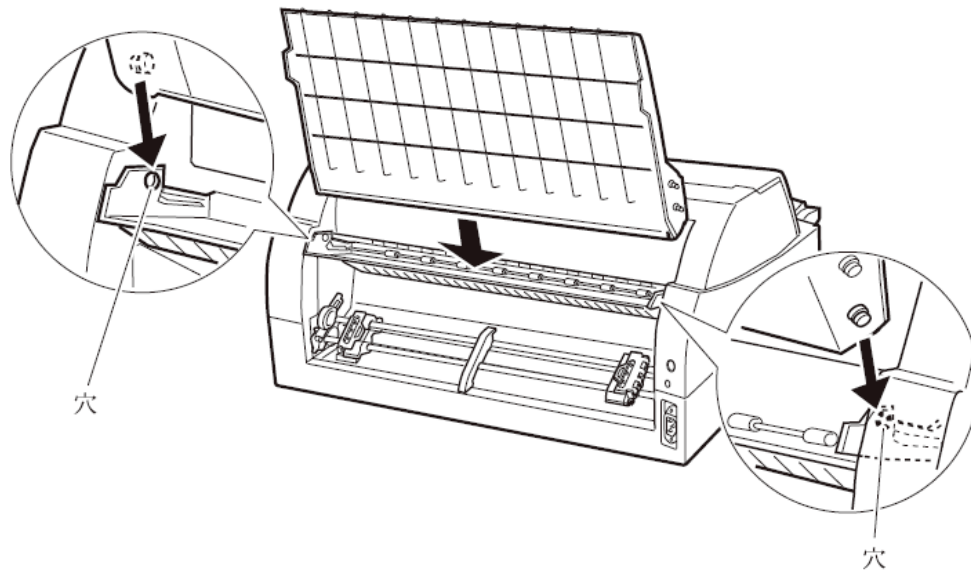
## 2 単票テーブルを閉じる

下図のように回転させた (①) のち、奥に押し込んで (②) 閉じます (③)。



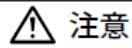
### ■ リアスタッカーの取り付け

下図の様にプリンター背面のスタッカーガイドの内側の穴にリアスタッカー両側の突起をはめます。



## ■ パーソナルコンピュータとの接続

このプリンターは LAN インターフェースおよび USB インターフェースを備えています。プリンターケーブルは接続するパーソナルコンピュータによって異なります。別途用意してください。

**注意**

**感電** プリンターケーブルの接続は間違いがないようにしてください。  
誤った接続状態で使用すると、プリンター本体およびパーソナルコンピュータ本体が故障する原因となることがあります。

パーソナルコンピュータとの接続は、次の手順で行います。

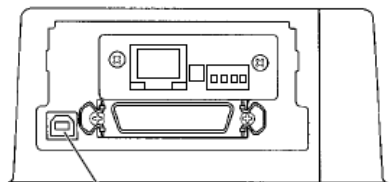
### 1 プリンターとパーソナルコンピュータの電源を切る

電源スイッチが「○」側に倒れていることを確認します。

### 2 プリンターケーブルをプリンターに接続する

プリンターケーブルの一方を、プリンター右側面のプリンターケーブル接続コネクタに差し込みます。

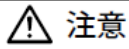
〈USB インターフェースの場合〉



プリンターケーブルコネクタ

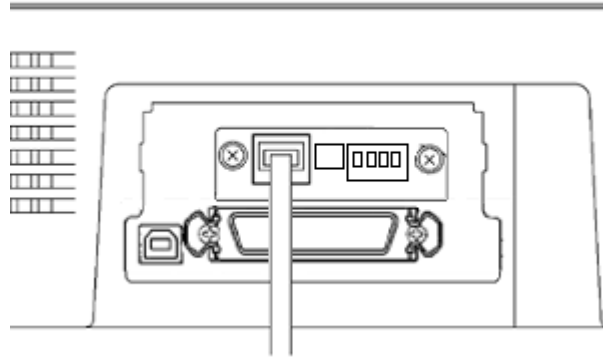
プリンターケーブル

◆ USB インターフェース




- ・ USB インターフェースは全ての USB 対応機器との接続を保証するものではありません。
- ・ 印字中に USB ケーブルを抜き差ししないでください。
- ・ USB ハブを使用する場合は、パーソナルコンピュータと直接接続された USB ハブに接続してください。
- ・ 本プリンターと接続した USB ケーブルのもう一方は、パーソナルコンピュータ本体の USB コネクタ、またはセルフパワータイプの USB ハブ(電源コードや AC アダプターにより電源が供給されるタイプのハブ)のコネクタに接続してください。上記以外の USB コネクタに接続すると、正常に動作しない場合があります。
- ・ USB 変換ケーブルで接続した場合、プリンターを認識しなかったり、正しい印字が行えない場合があります。

〈LAN インターフェースの場合〉



◆ LAN インターフェース


 **ガイド**

- ・ LAN インターフェースは USB インターフェースとの同時接続はできません。USB ケーブルが接続されていると、LAN インターフェースは無効となります。

**3** プリンターケーブルのもう一方をパーソナルコンピュータに接続する

接続の方法は、お使いになるパーソナルコンピュータの取扱説明書をご覧ください。

## ■ 電源コードの接続

 <b>警告</b>	<p><b>感電</b> 添付の電源コード以外は使用しないでください。変換プラグを使用する場合、プラグから出ている緑/黄色のしま模様のアース線を、必ず次のいずれかに取り付けてください。</p> <ul style="list-style-type: none"><li>・電源コンセントのアース線</li><li>・銅片などを650mm以上地中に埋めたもの</li><li>・接地工事（D種（第3種））を行なっている接地端子</li></ul> <p>必ずアース接続を行ってください。 アース接続しないで使用すると、万一漏電した場合に、感電・火災の原因となります。 アース接続は、必ず電源プラグを電源につなぐ前に行ってください。 また、アース接続を外す場合は、必ず電源プラグを電源から切り離してから行ってください。 電源プラグは、根元まで確実に差し込んでください。</p>
---	--

電源コードの接続は、次の手順で行います。

### 1 プリンターとパーソナルコンピュータの電源を切る

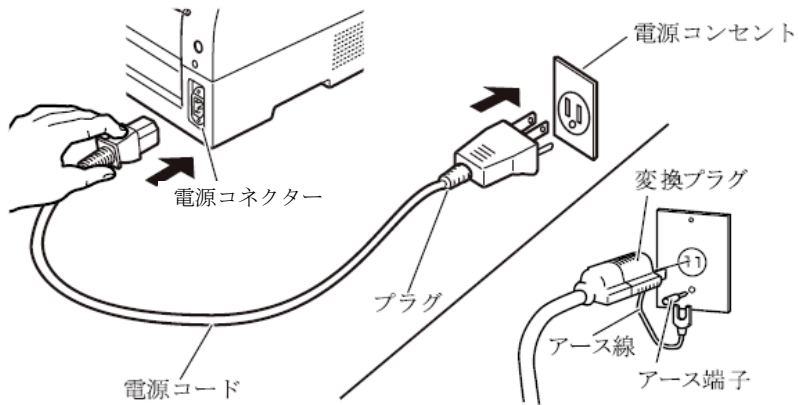
電源スイッチが「○」側に倒れていることを確認します。

### 2 プリンターに電源コードを差し込む

プリンター背面の電源コネクタに電源コードを接続します。

### 3 電源プラグをコンセントに差し込む

できるだけ3ピンの電源プラグを使用してください。もし3ピンのコンセントがない場合は、添付の変換プラグを使用し、変換プラグのアース端子を接続してから変換プラグを差し込んでください。





## 電源の投入と切断

プリンターの電源の入れかたと切りかたについて説明します。

### ■ 電源を入れる

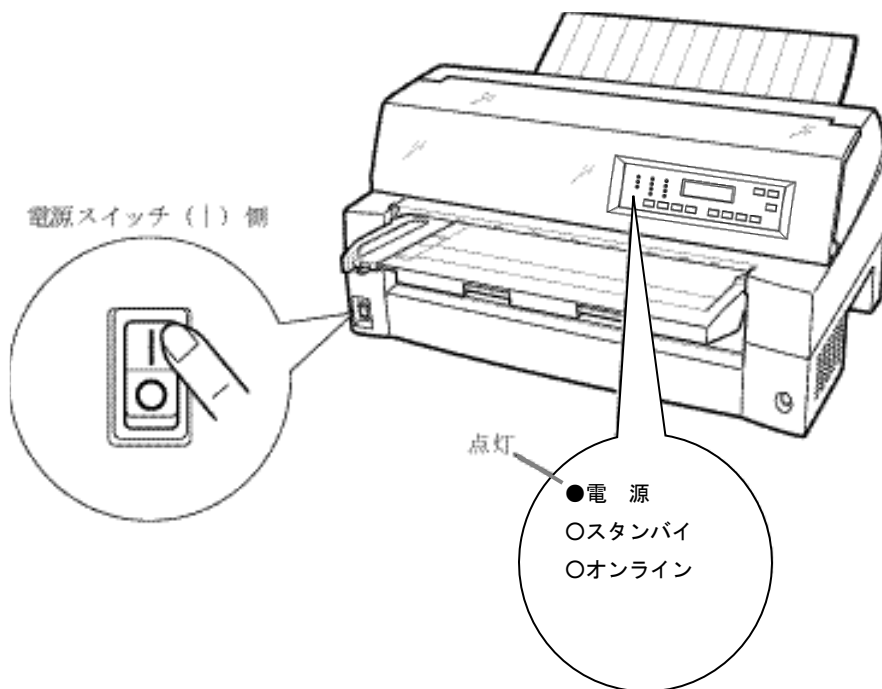
#### — お願い —

購入後初めてプリンターに電源を入れるときは、次の点を確認してください。

- 輸送用固定材（印字ヘッド部保護用固定材）が取り外してあること
- 電源コンセントの電源電圧が 100V、周波数が 50 または 60Hz であること

トップカバーが閉じていることを確認して、プリンターの前面にある電源スイッチを（|）側に倒します。

「電源」ランプが点灯します。



## ■ 電源を切る

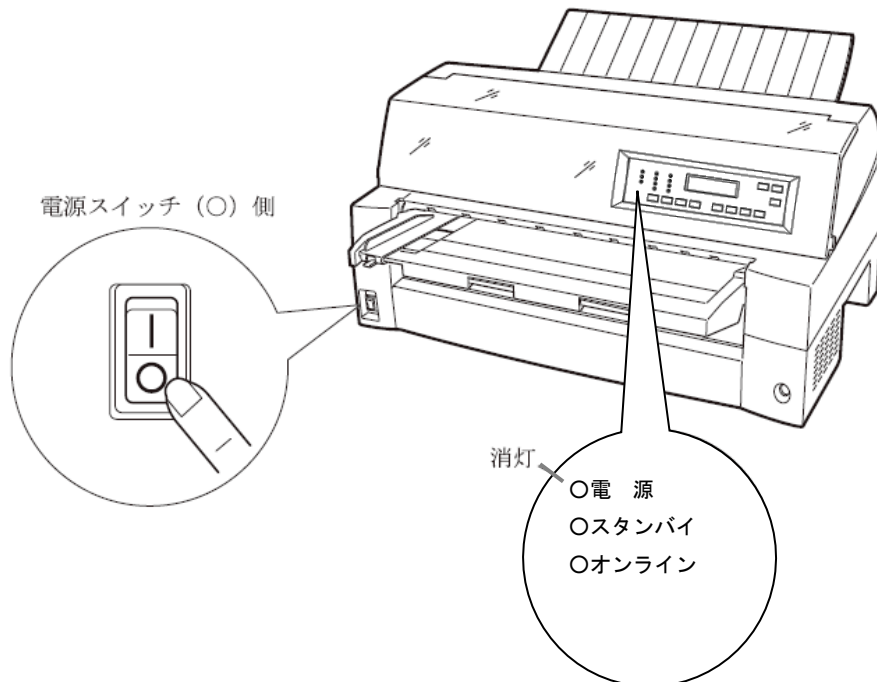
### お願い

- 電源の切断は、必ず電源スイッチで行ってください。電源プラグを抜いて電源を切ると、プリンター内の回路を傷めたりする場合があります。
- 印字ヘッドが動いているときは、電源を切らないでください。
- 電源を切った後、再び電源を入れる場合は、4 秒以上待ってください。間隔を開けずに電源を入れると、故障の原因になります。

**1** IBMi と TN5250 接続を設定している場合、電源を切る前に接続を切断します。

- a) プリンターをオフライン状態にします。
- b) 操作パネルに [デンゲンオフシテクダサイ] のメッセージが表示されるまで、取消スイッチを押しつづけます（約5秒間）。

**2** 電源スイッチを（○）側に倒します。「電源」ランプが消灯します。





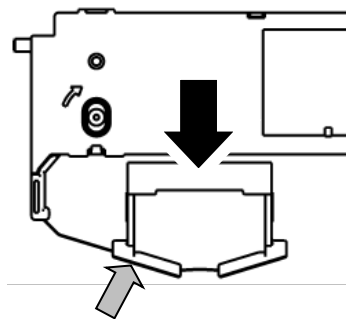


## リボンカセットを取り付ける

リボンカセットの取り付けは、次の手順で行います。

### 1 リボンカセットからリボンガイドを外す

リボンカセットからリボンガイド(緑色の部品)をゆっくりと外します。なお、リボンのよじれを避けるため、ガイドを外す前にカセットのツマミを回したり、ガイドを急激に引き抜いたりしないようご注意ください。



リボンガイド (緑色の部品)

### 2 プリンターをリボンが交換できる状態にする

印字ヘッドの輸送用固定材が取り外されていることを確認した後、トップカバーを閉じた状態で電源を投入します。印字ヘッドが移動し、リボン交換位置に停止することを確認します。



#### ガイド

トップカバーが開いていると印字ヘッドは動作しません。  
トップカバーを閉めて電源を投入してください。

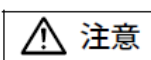
### 3 プリンターの電源を切る

電源スイッチが「○」側に倒れていることを確認します。

**4** トップカバーを開ける

**5** 印字ヘッドがリボン交換位置（プリンター本体に刻印があります）にあることを確認する

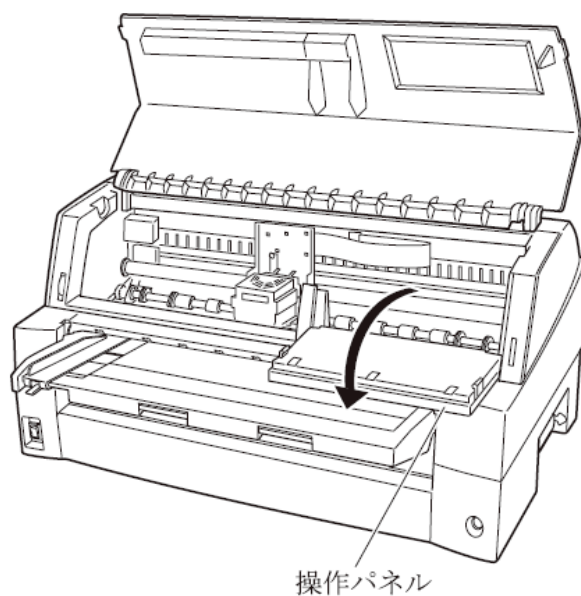
印字ヘッドがリボン交換位置にない場合は、印字ヘッド部分を持ち、ゆっくり横方向へ移動させてください。



**注意**

**高温** 使用中や使用直後は、印字ヘッドが高温になります。温度が下がるまで触らないでください。

**6** 操作パネルを手前側に倒す



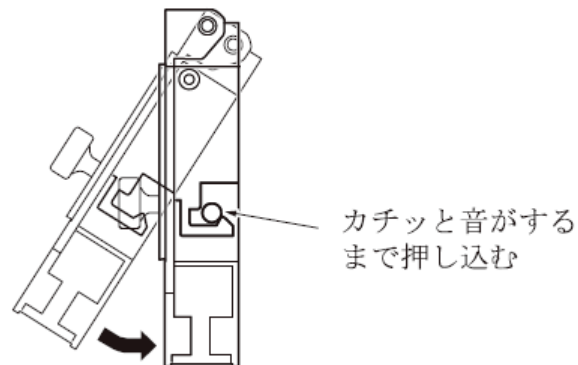
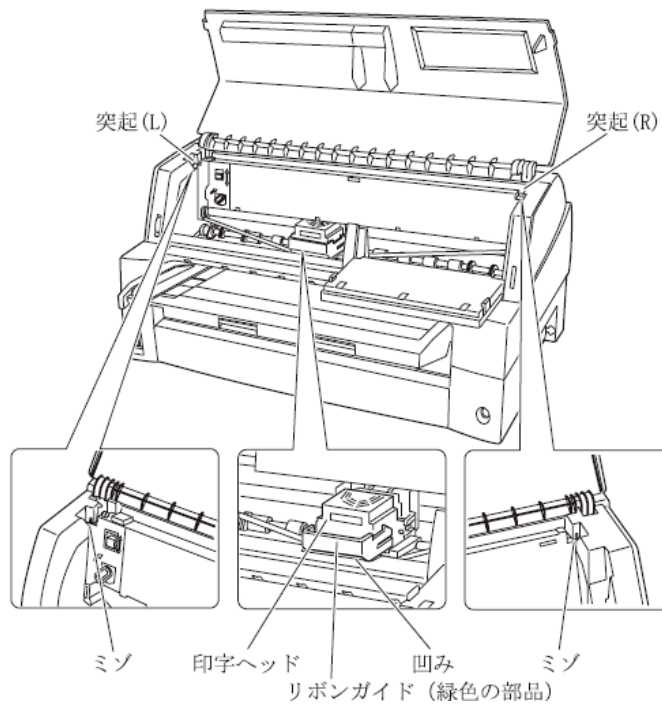
## 7 リボンカセットを取り付ける

リボンガイド（緑色の部品）を印字ヘッド手前の凹みに置きます。次にリボンカセット両側の突起(L)、(R)をほぼ垂直状態にしてプリンター上部のミゾに入れ、リボンカセットが完全に垂直になるように左、右、下部をカチッと音がするまで奥に押し込みます。

### お願い

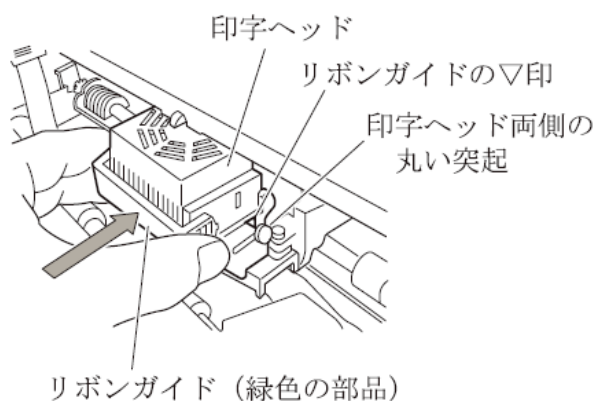
リボンカセット装着の前にリボンカセットのつまみは回さないでください。

リボンを張った状態でリボンガイドを装着すると、リボンが折れたりよじれたりして、正常に送られなくなることがあります。



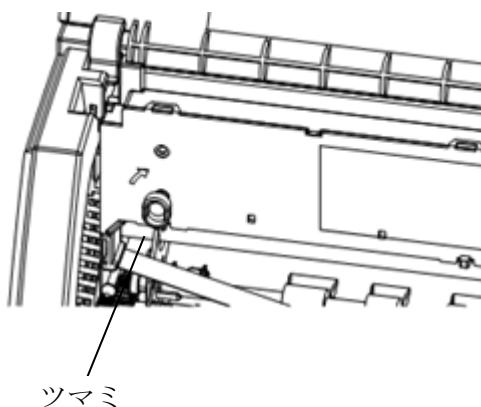
## 8 リボンガイドを取り付ける

リボンを軽くたるませた状態で、リボンガイド（緑色の部品）の▽印部を印字ヘッド左右両側の丸い突起にしっかりとはめ込みます。  
この際リボンがよじれないようご注意ください。



## 9 リボンのたるみを取る

リボンカセットのつまみを矢印の方向(時計回り)に回して、リボンのたるみを取ります。



## 10 操作パネルを元に戻す

## 11 トップカバーを閉める



## トラクターユニットの位置を決める

### ガイド

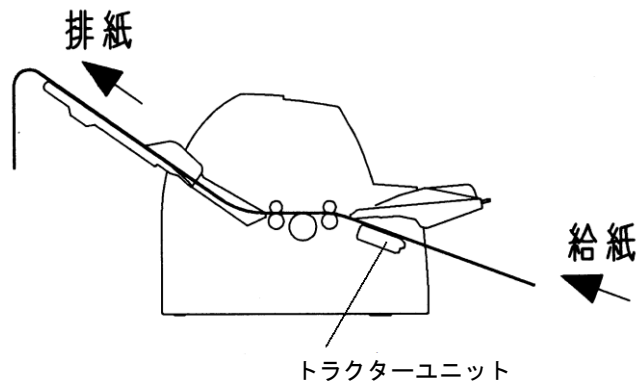
本プリンターは前後共通の着脱式トラクターを使用しているため、設置条件、業務形態に応じてトラクター給紙の前後の位置を選択して使用できます。

工場出荷時は前側（フロント側）に搭載されていますが、必要に応じて後ろに付け替えてご使用ください。

なお、オプションのトラクターユニットを追加すれば、前後にトラクターユニットを取り付けて使用することができます。

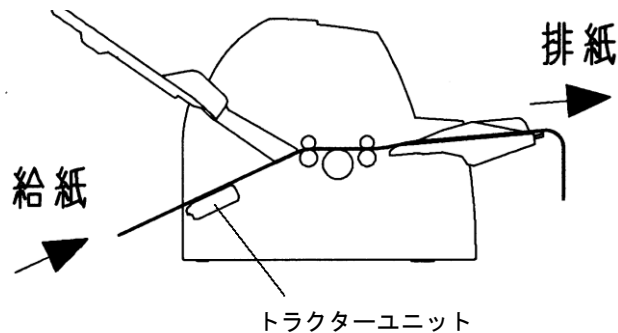
#### ◆ トラクターを前（フロント側）に搭載したときの特長

手前側より連続用紙を交換することができ、頻繁に用紙を交換する業務に適しています。



#### ◆ トラクターを後（リア側）に搭載したときの特長

手前側で用紙のカットが行いやすく、頻繁に用紙をカットするような業務に適しています。用紙のカット方法は「連続帳票用紙をカット位置に送る」を参照してください。

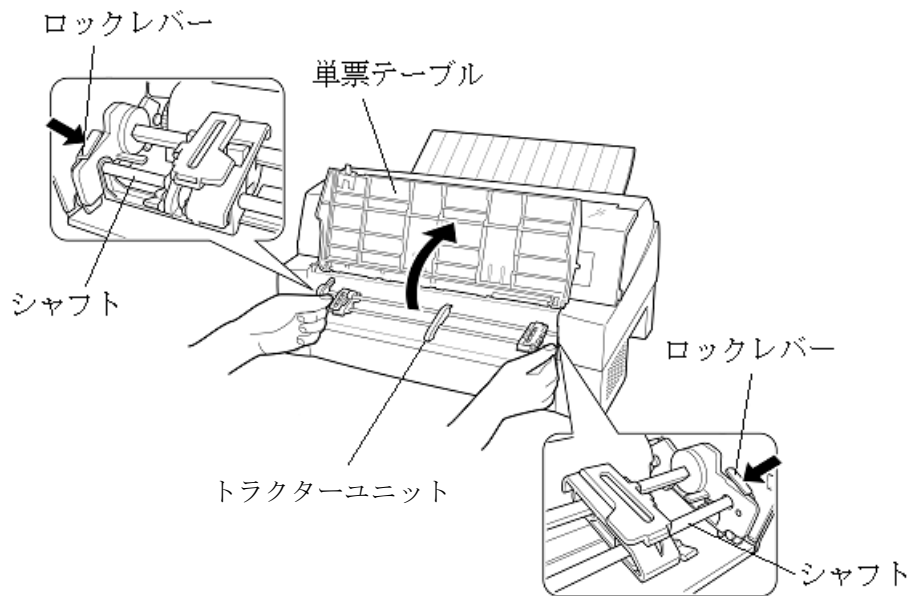


## ■ トラクターユニットの着脱について

### ◆ 前側のトラクターユニットの場合

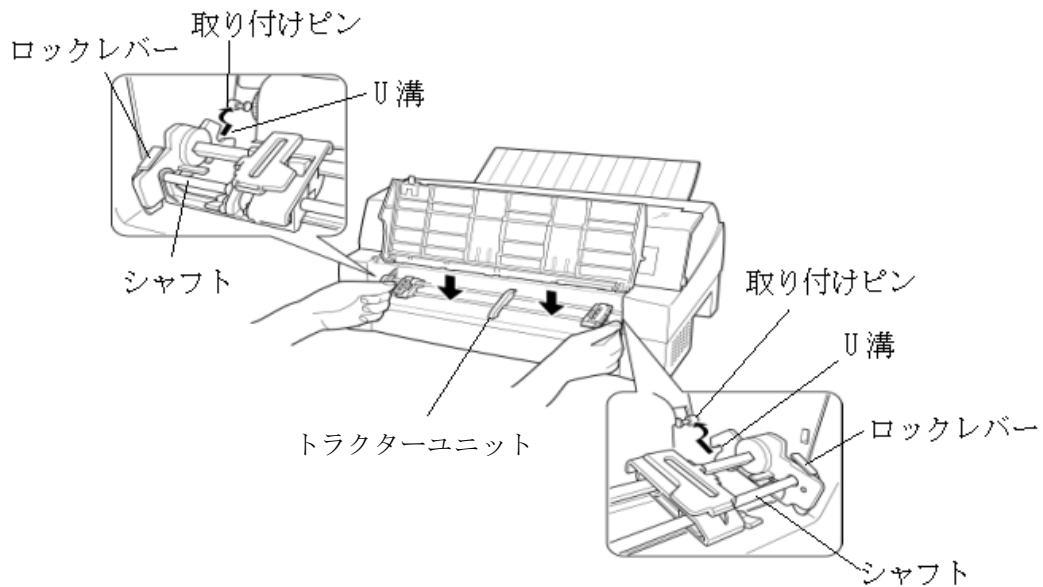
#### 【取り外しかた】

単票テーブルを開きます。トラクターユニットの左右にあるトラクターフレーム部のロックレバーを押しながら、トラクターユニットを上方に持ち上げて外します。

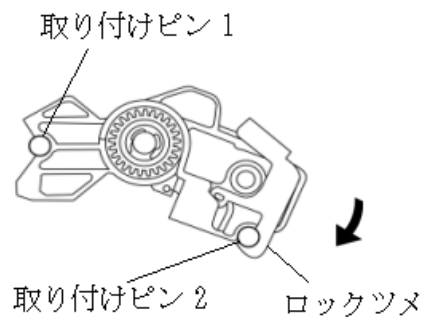


【取り付けかた】

- 1) トラクターユニット左右のU溝をプリンターの取り付けピンに合わせます。  
(左側の取り付けピンの溝に合わせて取り付けます。右側の取り付けピンには、溝はありません。)
- 2) トラクターユニット手前側のシャフトをカチッと音がするまで押し下げてロックさせます。  
(押し下げるとき、ロックレバーを押さないでください。)



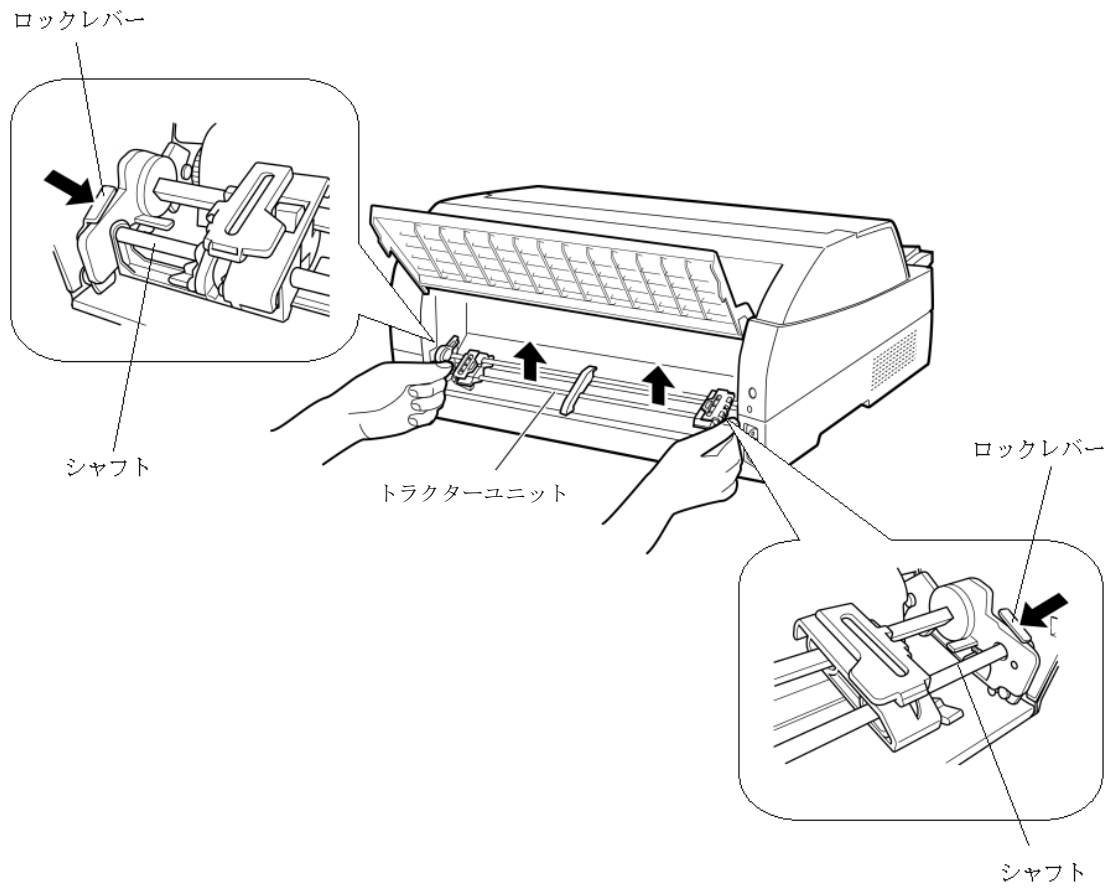
- 3) 下図のように取り付けピン2にトラクターユニットの左右のツメがしっかりかかっていることを確認してください。



◆ 後側のトラクターユニットの場合

【取り外しかた】

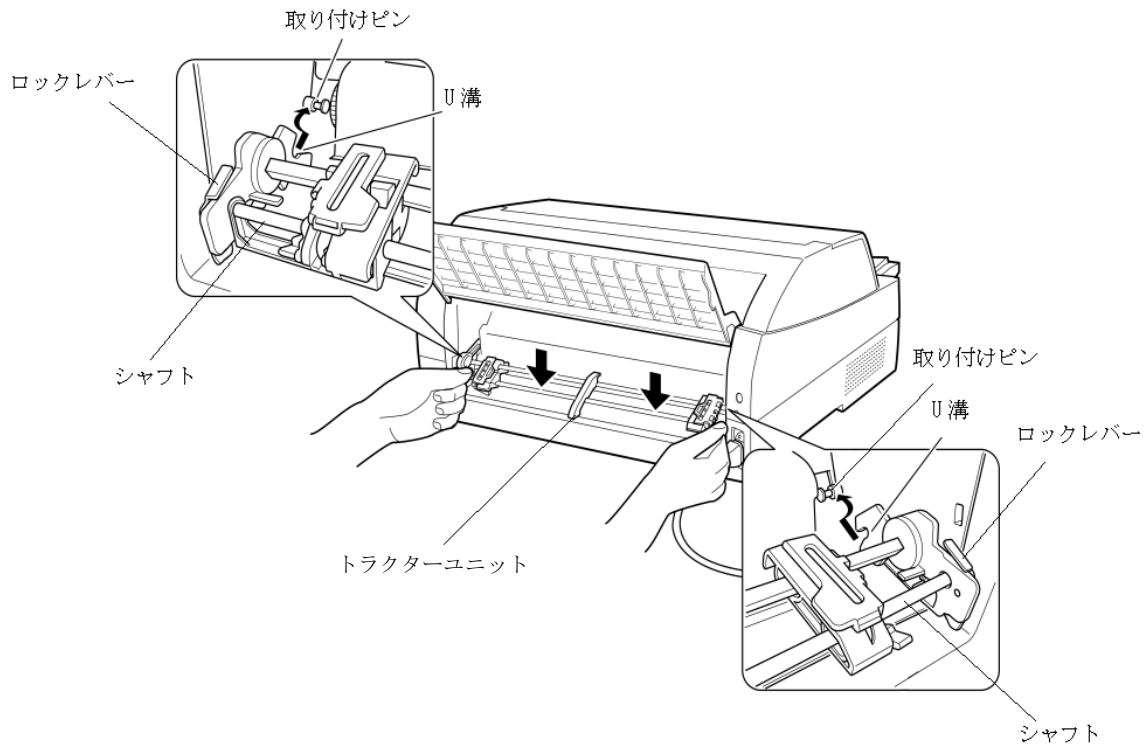
トラクターユニットの左右にあるトラクターフレーム部のロックレバーを押しながら、トラクターユニットを上方に持ち上げて外します。



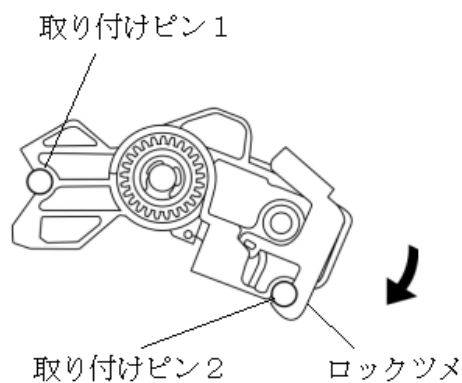


【取り付けかた】

- 1) トラクターユニット左右のU溝をプリンターの取り付けピンに合わせます。(付けピンには、溝はありません。)
- 2) トラクターユニット手前側のシャフトをカチッと音がするまで押し下げてロックさせます。  
(押し下げるとき、ロックレバーを押さないでください。)



- 3) 下図のように取り付けピン2にトラクターユニットの左右のロックツメが、しっかりかかっていることを確認してください。







# 第 2 章

## プリンターの機能と その使いかた

この章では、操作パネルの機能、機能設定の変えかた、行間ズレの修正のしかた、用紙吸入量の調整のしかた、および自動検出機能などプリンターの機能とその使いかたについて説明します。

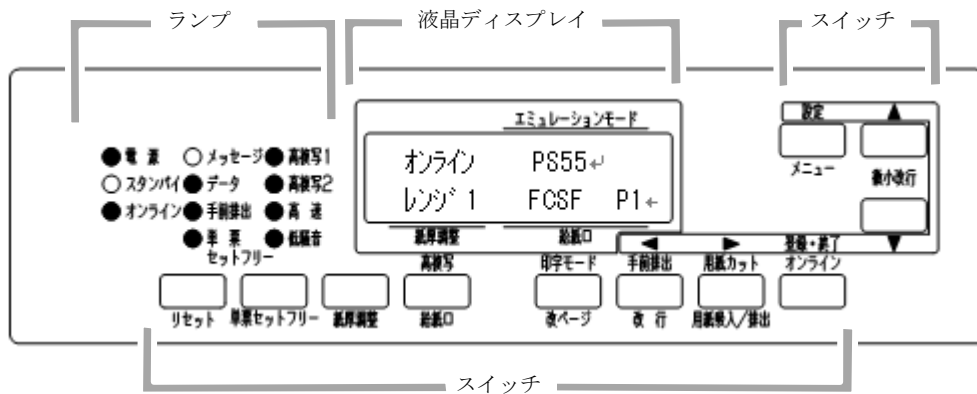
操作パネルの機能	33
液晶ディスプレイ	33
ランプ	34
スイッチ	35
操作パネルを操作する	36
オンライン状態とオフライン状態を切り替える	36
印字開始位置を微調整する	36
オンライン状態で行う操作	37
用紙をカットする	37
単票用紙の排出方向を切り替える(手前排出)	37
印字モードを切り替える	38
高複写モードに切り替える	38
オフライン状態で行う操作	39
用紙の吸入や排出を行う	39
改行する	40
改ページを行う	40
給紙口を切り替える	41
紙厚調整モードを切り替える	41
単票手差しの方法を切り替える	42
プリンターをリセットする	43

機能設定項目について	44
ロード位置選択	44
メニュー印刷	44
テスト印刷	44
装置機能設定	44
余白量設定	44
PS55 固有設定	44
ESC/P 固有設定	44
補正機能	44
その他の設定	45
登録	45
保守モード	45
機能設定を変える	46
基本的な操作	46
選んだ項目に設定する操作	47
数値を設定する操作	48
途中で機能設定を抜ける操作	49
メニューモード	50
2-1 ロードイチセンタク	52
2-2 メニューインサツ	55
2-3 テストインサツ	57
2-4 ソウチキノウ セツテイ	62
2-5 ヨハクリョウ セツテイ	67
2-6 P S 5 5 コユウセツテイ	70
2-7 E S C / P コユウセツテイ	72
2-8 ホセイキノウ	74
2-9 ソノタノセツテイ	77
2-10 トウロク	79
2-11 ホシュ モード	80
行間ズレを直す	82
連続帳票用紙をカット位置に送る	86
カット位置に送る	86
カット位置の補正方法	88
自動検出機能	89



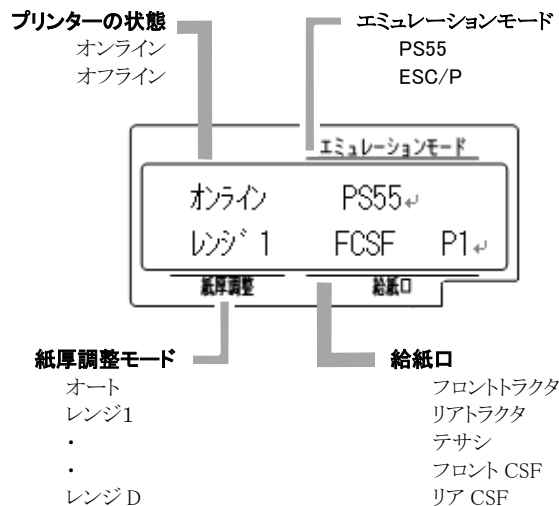
## 操作パネルの機能

操作パネルには、プリンターの状態を示すランプとプリンターを操作するためのスイッチ、プリンターの設定状態や障害発生時にその内容を表示する液晶ディスプレイが付いています。



### ■ 液晶ディスプレイ

16桁×2行表示の液晶ディスプレイであり、プリンターの状態を表示します。



## ■ ランプ

- 電源 ○ メッセージ ● 高複写1  
 ○ スタンバイ ● データ ● 高複写2  
 ● オンライン ● 手前排出 ● 高速  
 ● 単票 ● 低騒音  
 セットフリー

各ランプの機能は下表のとおりです。

ランプ名称	色	機能
電源	緑	電源スイッチを入れる（(   )側に倒す）と点灯します。 スタンバイ状態になると消灯します。
スタンバイ	橙	スタンバイ状態で点灯します。 この時、他のランプ及びLCDは全て消灯状態となります。
オンライン	緑	オンライン状態で点灯します。
メッセージ	橙	印字できない状態にあることを知らせます。 点灯：エラーが発生し、印字できない状態 消灯：印字できる状態
データ	緑	プリンター内に印字するデータがあるかどうかを知らせます。 点灯：データが残っている 点滅：データをパーソナルコンピュータから受信中 消灯：データがない 点灯または点滅中に電源を切断すると、そのデータは失われます。
手前排出	緑	単票の排出方向が「手前排出」のときに点灯します。
単票セットフリー	緑	単票セットフリー機能が有効のときに点灯します。
高複写1、 高複写2	緑	高複写印字モードのときに点灯します。
高速	緑	高速印字モード（間引き印字）のときに点灯します。
低騒音	緑	低騒音印字モード（間引き印字）のときに点灯します。

### ◆ オンライン状態、オフライン状態とは

プリンターにはオンライン状態とオフライン状態があります。  
オンライン状態とはパーソナルコンピュータからのデータを受信し、印字することができる状態です。

オフライン状態とはパーソナルコンピュータからのデータの受信と印字を停止している状態です。

オンライン状態からオフライン状態にして印字を停止した場合に、受信バッファにデータが残っていることがあります。

再度オンライン状態にすると、印字を続行します。

### ■ スイッチ

用紙カット/用紙吸入/排出、手前排出/改行、印字モード/改ページのように、スイッチの上下に名称が書かれている場合、そのスイッチの機能はオンライン状態のときは上側、オフライン状態のときは下側になります。

各スイッチを使用した機能については、次ページ以降を参照してください。



## 操作パネルを操作する

印字をするときに用紙の給紙口を切り替えたり、強制的に改ページを行ったりするために操作パネルを操作します。



### ガイド

プリンターのトップカバーが開いていると、スイッチは操作できません。ただし、【微小改行▲】、【微小改行▼】スイッチは操作できます。

印字ヘッドが動いているときに、トップカバーを開けた場合は、【微小改行▲】、【微小改行▼】スイッチも操作できません。

## ■ オンライン状態とオフライン状態を切り替える

プリンターの状態には、オンライン状態とオフライン状態があります。オンライン状態とオフライン状態は、操作パネルの【登録・終了 | オンライン】スイッチによって切り替えます。

### ◆ オンライン状態

パーソナルコンピュータからデータを受信して印字動作ができる状態をいいます。通常、電源を投入するとオンライン状態になり「オンライン」ランプが点灯します。「オンライン」ランプが消灯しているとき(オフライン状態)に【登録・終了 | オンライン】スイッチを押すと、オンライン状態になります。

### ◆ オフライン状態

パーソナルコンピュータからデータを受信できない状態をいいます。オンライン状態のときに【登録・終了 | オンライン】スイッチを押すと、オフライン状態になります。用紙下端検出によりオフライン状態になったとき、本スイッチを押すと、下端余白部に強制的に1行印字(オーバーライド機能)します。

## ■ 印字開始位置を微調整する

【微小改行▼】スイッチ、【微小改行▲】スイッチを1回押すと、▼ ▲の方向に、1/180インチずつ微小改行を行います。

スイッチの上に表示されている▼ ▲の方向に、正改行、または逆改行の動作となります。

本スイッチを押し続けると、連続微小改行動作となります。

詳細は「第3章 用紙のセット」「印字開始位置について」を参照してください。





## オンライン状態で行う操作

### ■ 用紙をカットする

フロント/リアトラクター給紙時に【用紙カット | 用紙吸入/排出】スイッチを押すと、あらかじめセットしたプリンターの用紙がカット位置にくるように用紙送りを行います。

再度押すと、元の位置（ページ先頭位置）に戻ります。

単票モードの場合は、本スイッチは無効になります。

### ■ 単票用紙の排出方向を切り替える（手前排出）

単票用紙の排出方向の切り替えを行います。

単票用紙の排出方向には、手前（テーブル側）と後方（スタック側）の2つがあります。

排出方向は、単票手差し、フロントカットシートフィーダー、リアカットシートフィーダーとも用紙繰り出し方向です。

Windows から印字する場合、プリンタードライバのプロパティ設定が優先します。プロパティが「自動排出」設定の場合は、プリンター側の排出方向設定が有効となります。

#### ◆ 「手前排出」ランプ消灯時

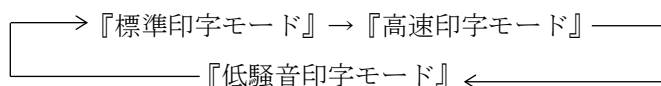
【手前排出 | 改行】スイッチを押すと、「手前排出」ランプが点灯し、単票用紙の排出方向は手前排出となります。

#### ◆ 「手前排出」ランプ点灯時

【手前排出 | 改行】スイッチを押すと、「手前排出」ランプが消灯し、単票用紙の排出方向は後方排出となります。

## ■ 印字モードを切り替える

【印字モード | 改ページ】スイッチを押すごとに、



の順に切り替わります。

標準印字モード : 180dpi の解像度で印字します。

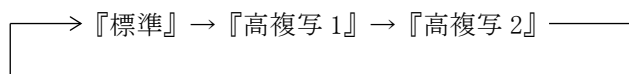
高速印字モード : 間引き印字することにより、標準の2倍の速度で(高速ランプ点灯) 印字します。

低騒音印字モード : 高速印字モード(間引き印字)のパターンを標準(低騒音ランプ点灯) 印字速度で印字し、騒音を低減します。

Windows から印字する場合、プリンタードライバのプロパティ設定が優先されます。プロパティが「プリンタ設定優先」の場合は、プリンター側の印字モード設定が有効となります。

## ■ 高複写モードに切り替える

【高複写 | 給紙口】スイッチを押すごとに



の順に切り替わります。

高複写モードのときは、「高複写 1」または「高複写 2」ランプが点灯します。

高複写 1 : 印字速度を若干落とし、印字圧を上げます。  
(高複写 1 ランプ点灯)

高複写 2 : 印字速度を半分以下に落とし、フロント、  
(高複写 2 ランプ点灯) リアのヘッドで同ドットを二度打ちします。



## オフライン状態で行う操作

### ■ 用紙の吸入や排出を行う

#### ◆ フロントトラクター／リアトラクターセット時

(給紙口を「フロントトラクタ」または「リアトラクタ」選択時)

用紙無し状態の場合、【用紙カット | 用紙吸入/排出】スイッチを押すと、フロントトラクター、またはリアトラクターにセットしてある連帳用紙を印字開始位置まで吸入します。

用紙有り状態の場合、【用紙カット | 用紙吸入/排出】スイッチを押すと、フロントトラクター、またはリアトラクターにセットしてある連帳用紙を待機位置まで後退します。

#### ◆ 単票用紙セット（手差しモード）時

(給紙口を「テサシ」選択時)

用紙有り状態で【用紙カット | 用紙吸入/排出】スイッチを押すと、単票用紙の排出を行います。

排出方向は、「手前排出」ランプの表示状態に従い手前または後方です。

#### ◆ 単票用紙セット（カットシートフィーダー搭載）時

(給紙口を「フロント CSF」または「リア CSF」選択時)

フロントカットシートフィーダーまたはリアカットシートフィーダーにセットした用紙が未吸入状態で【用紙カット | 用紙吸入/排出】スイッチを押すと、単票用紙を印字開始位置まで吸入します。

用紙吸入状態で本スイッチを押すと、単票用紙を排出します。

排出方向は、「手前排出」ランプの表示状態に従い手前または後方です。

カットシートフィーダーが前後に搭載されている場合、フロントカットシートフィーダーおよびリアカットシートフィーダーのどちらをピン 1、ピン 2 に割り当てるかは、機能設定【ソリタ/セッテイ】の『CSF 1ピンセンタク』に従います。



#### ガイド

用紙後退中に途中で止まる場合がありますが、故障ではありません。しばらくすると動きだします。

## ■ 改行する

【手前排出 | 改行】スイッチを1回押すと、正改行(用紙繰り出し方向)動作を行います。

正改行の方向は、プリンター前面から吸入する用紙(フロントトラクター、単票、フロントカットシートフィーダー)と、プリンター背面から吸入する用紙(リアトラクター、リアカットシートフィーダー)では、用紙繰り出し方向が異なります。

押し続けると、連続正改行動作となります。

(【手前排出 | 改行】スイッチによる正改行の送り量は、1/6インチ固定です。)

## ■ 改ページを行う

【印字モード | 改ページ】スイッチを押します。

### ◆ フロントトラクター/リアトラクター時

(給紙口を「フロントトラクタ」または「リアトラクタ」選択時)

用紙を次のページの先頭行に送ります。このときのページの長さは、機能設定【ソチキ/ウセツイ】で『LPIページシテイ』または『インチページシテイ』により設定されます。(初期設定11インチ)。

印字実行後はプリンタードライバ、アプリケーションから設定した値になりますが、その後に電源の切断、【リセット】スイッチによるリセット、リセットコマンド送出によるリセットを実行した場合は、機能設定【ソチキ/ウセツイ】の『LPIページシテイ』または『インチページシテイ』で設定したページ長になります。

### ◆ 単票用紙セット(手差しモード)時

(給紙口を「テサシ」選択時)

用紙を排出します。

### ◆ 単票用紙セット(カットシートフィーダー搭載)時

(給紙口を「フロントCSF」または「リアCSF」選択時)

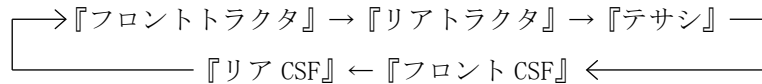
フロントカットシートフィーダーまたはリアカットシートフィーダーにセットした用紙が未吸入状態で本スイッチを押すと、単票用紙を印字開始位置まで吸入します。用紙吸入状態で本スイッチを押すと、この単票用紙を排出後、フロントカットシートフィーダーまたはリアカットシートフィーダーにセットした次の単票用紙を印字開始位置まで吸入します。

カットシートフィーダーが前後に搭載されている場合、フロントカットシートフィーダーおよびリアカットシートフィーダーのどちらをピン1、ピン2に割り当てるかは、機能設定【ソチキ/ウセツイ】の『CSF1ピンセンタク』に従います。

## ■ 給紙口を切り替える

使用する給紙口を選択します。

【高複写 | 給紙口】スイッチを1回押すごとに、給紙口が、



の順に切り替わります。

選択された給紙口が、液晶ディスプレイに表示されます。

フロント CSF、リア CSF は、それぞれカットシートフィーダーが搭載されているときのみ選択可能です。

フロント CSF 搭載時はフロントトラクターには切り替りません。

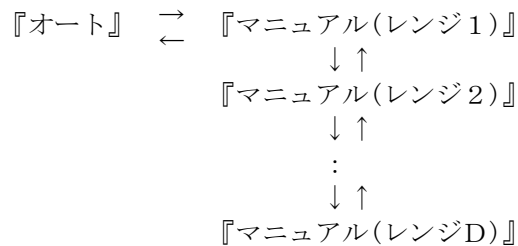
Windows から印字する場合、プリンタードライバのプロパティ設定が優先します。ただし、手差し口に用紙がセットされている状態で、プロパティ設定とプリンター設定の給紙口が一致した場合は、手差し口から給紙します。

## ■ 紙厚調整モードを切り替える

【紙厚調整】スイッチを押し、紙厚調整モードにします。

【◀ | 手前排出 | 改行】または【▶ | 用紙カット | 用紙吸入/排出】スイッチで、『オート』と『マニュアル』が切り替わります。

【微小改行▼】または【微小改行▲】スイッチでマニュアル時のレンジ(レンジ 1→レンジ 2→ …… レンジ 9→レンジ A→ …… レンジ D)が切り替わります。



選択されたモードが、液晶ディスプレイに表示され、【紙厚調整】スイッチを押すと現在選択している値を記憶します。

「オート」に設定した場合は、プリンタードライバのプロパティでの用紙厚設定が優先されますので、プリンタードライバのプロパティで用紙厚を正しく設定する必要があります。

「オート」以外に設定した場合は、プリンタードライバのプロパティで設定した内容を無視するので設定されたレンジで印字します。



## 単票手差しの方法を切り替える

単票手差しの方法を切り替えます。

【**単票セットフリー**】スイッチを押すごとに単票セットフリーのオン／オフが切り替わります。

### ◆ 単票セットフリーオフ時（単票セットフリーランプ消灯）

用紙ガイドに用紙左端を沿わせてセットします。

印字開始位置は、用紙ガイド（左）を移動させて余白を調整してください。

### ◆ 単票セットフリーオン時（単票セットフリーランプ点灯）

用紙を単票テーブルの用紙吸入口に軽く押し込むだけで用紙がセットされます。

「単票セットフリー」ランプが点灯します。

印字開始位置は機能設定【ヨハクヨウ セッテイ】の『セットフリーノサタンヨク』で設定した値になります。



## プリンターをリセットする

プリンターのリセット方法を説明します。  
リセットすると未印字データは消去されます。

注) **【リセット】**スイッチは長押し（約5秒間）しないでください。  
電源を切る手順になります。  
（詳細は、第1章「電源の投入と切断」の「電源を切る」を参照）



### ガイド

プリンター内に未印字データがあるときは、「データ」ランプが点灯しています。このときプリンターを初期化すると、未印字データは消去されます。

**1** **【登録・終了 | オンライン】**スイッチを押してオフライン状態にする

**2** **【リセット】**スイッチを押す

液晶ディスプレイに「ショキカ シマスカ? Y:リセット N:オンライン」と表示されます。



### ガイド

初期化しないときは、**【登録・終了 | オンライン】**スイッチを押すと、リセットせずにオフライン状態に戻ります。

**3** 再度、**【リセット】**スイッチを押す

未印字データが消去されます。



## 機能設定項目について

---

プリンターの設定値は、メニューモードで変更することができます。ここでは、メニューモードで設定できる各項目について説明します。設定を変更する手順については、「機能設定を変える」を参照してください。

設定項目の詳細は、「メニューモード」を参照してください。

### ■ ロード位置選択

用紙のロード位置の設定を行います。

### ■ メニュー印刷

設定一覧を印刷します。

設定内容変更後、まだ設定値を登録していない場合、変更した設定値ではなく、登録されている設定値を印字します。

### ■ テスト印刷

テストパターンを選択し、印字します。

テストパターンは、イメージモード、漢字モード、ANK モード、スキップモードから選択できます。

テスト印刷は、【登録・終了 | オンライン】スイッチを押して終了します。

### ■ 装置機能設定

装置機能（インターフェース、印字モード等）の設定を行います。

### ■ 余白量設定

上下端または左端の余白量を設定します。

上端余白量は、いずれも用紙上端から1行目の文字上端までの値を指します。

### ■ PS55 固有設定

IBM5577 エミュレーション固有の書式設定を行います。

### ■ ESC/P 固有設定

ESC/P エミュレーション固有の書式設定を行います。

### ■ 補正機能

改行や上端余白の補正を行います。



## ■ その他の設定

メニュー印刷から補正機能以外の設定を行います。

## ■ 登録

設定内容に関する初期化、取り消し、書き込みを行います。

## ■ 保守モード

保守に必要な表示や設定、ROM 版数の表示やヘッド使用状況の表示、HEX ダンプ印刷などを行います。  
保守モードは保守者用の機能です。保守以外の目的では使用しないでください。



## 機能設定を変える

プリンターの設定を変えるときの操作方法について説明します。設定の変更は、メニューモードで行います。

### ■ 基本的な操作

メニューモードでは、目的の設定値を上位のレベルから順に選んで表示させ、設定します。設定値までのレベルの深さは項目によって異なります。

メニューモードでは、次のスイッチを使用します。

項	操作内容	使用するスイッチ
1	オフライン状態で本スイッチを押すとメニューモードに入ります。メニューモード移行後は、本スイッチを押すと表示中の値に設定します。	【設定   メニュー】
2	表示している設定項目の上のレベルに移動します。	【微小改行▲】
3	表示している設定項目の下のレベルに移動します。	【微小改行▼】
4	同じレベル内で項目を切り替えます。	【◀   手前排出   改行】 または 【▶   用紙カット   用紙吸入/排出】



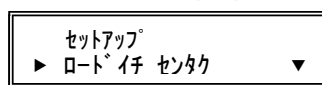
## ■ 選んだ項目に設定する操作

具体的な操作方法を以下に示します。

表示例は、ブザーの鳴動のオン/オフを設定するときのものです。

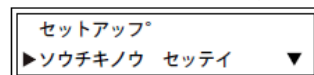
### 1 オフライン状態で【設定 | メニュー】スイッチを押し、メニューモードにする

オンライン状態  
↓「オンライン」スイッチ  
オフライン状態  
↓「設定/メニュー」スイッチ



### 2 【◀ | 手前排出 | 改行】または【▶ | 用紙カット | 用紙吸入/排出】スイッチで、同じレベル内の項目を切り替える

↓「◀」 「▶」

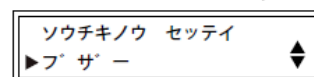


### 3 【微小改行▼】または【微小改行▲】スイッチで、レベルを移動する

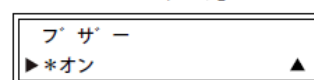
【微小改行▼】スイッチを押すと、手順2で選択した項目が上段に、その項目の下にある項目が下段に表示されます。【微小改行▲】スイッチを押すと、上のレベルに移動します。

### 4 手順2と手順3の操作を繰り返して、目的の設定値を表示する

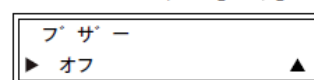
↓「◀」 「▶」



↓「▼」



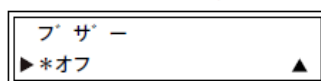
↓「◀」 「▶」



## 5 【設定 | メニュー】スイッチを押して、値を確定する

【設定 | メニュー】スイッチを押すと、設定値の前に「\*」が表示され、その値が設定されます。

↓「設定/メニュー」スイッチ



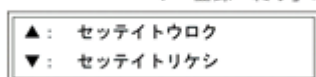
## 6 必要に応じて設定を繰り返す

ほかに設定する項目がある場合は、操作を繰り返して設定します。

## 7 メニューモードの「トウロク」で「セッテイトウロク」を実行し、設定内容を登録する

【登録・終了 | オンライン】スイッチを押した後、【微小改行▲】スイッチを押すと、設定を登録します。【微小改行▼】スイッチを押すと、登録が取り消しになります。これを実行しないと、ここまで設定した内容は保存されません。

↓「登録・終了」スイッチ



手順5の操作後、【登録・終了 | オンライン】スイッチを押すと、メニューモードの「トウロク」と同様に設定内容を登録できます。

注) 設定登録後、オンライン状態になっていない場合、【登録・終了 | オンライン】スイッチを押してオンライン状態にします。

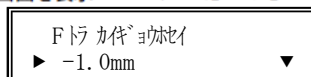
## ■ 数値を設定する操作

余白の設定や用紙吸入量の設定など、値を数値で指定するときは、次のように操作します。

表示例は、『Fトラカ岱ヨウサツ』を設定するときのものです。

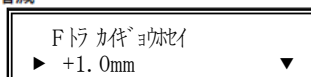
設定画面を表示し、【▶ | 用紙カット | 用紙吸入/排出】スイッチで加算、【◀ | 手前排出 | 改行】スイッチで減算します。

設定画面を表示 ↓「◀」「▶」「▽」「△」



値を増減

↓「◀」「▶」



## ■ 途中で機能設定を抜ける操作

【登録・終了 | オンライン】スイッチを押します。  
設定変更をしていない場合は、下の画面表示に戻ります。

↓「登録・終了」スイッチ

ヨウシ ナシ *****
ヨウシヲ セットシテクタ サイ

\*\*\*\*\*は現在の給紙方法が表示されます。



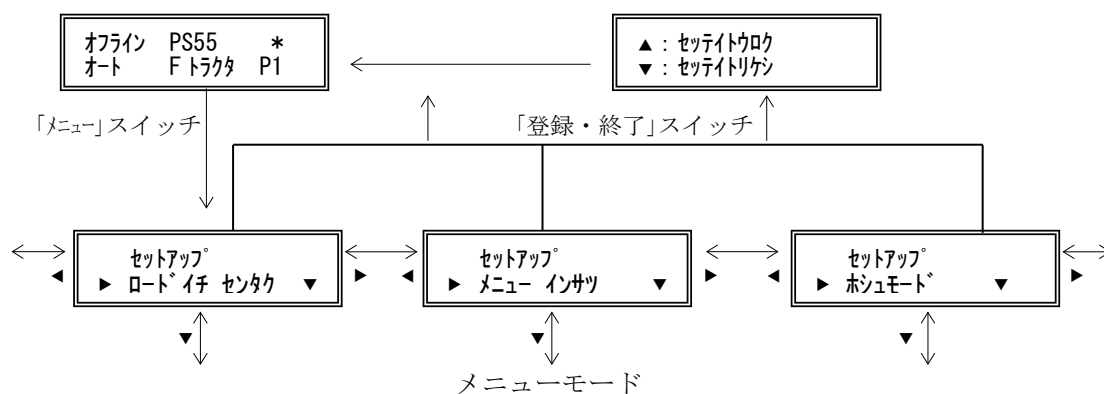
## メニューモード

オフライン状態で「メニュー」スイッチを押下すると、メニューモードになり、トップメニューをLCDに表示します。

メニューモードには、以下の内容があります。

メニューモード	トップメニュー名称	説明章
1 用紙吸入位置の選択	ロードイセタク	2-1
2 設定一覧の印刷実行	メニューインサツ	2-2
3 テストパターンの選択・印刷実行	テストインサツ	2-3
4 装置機能設定	ツウキウセツイ	2-4
5 上下端、左端余白量の設定	ヨウリョウセツイ	2-5
6 PS55エミュレーション固有機能の設定	PS55 コウセツイ	2-6
7 ESC/Pエミュレーション固有機能の設定	ESC/P コウセツイ	2-7
8 改行補正	セツイ	2-8
9 上記以外の設定	ソノタセツイ	2-9
10 設定内容の初期化・取り消し・書込み	トウク	2-10
11 ROM版数の表示、ヘッド使用状況の表示(%)、HEXダンプモード	ホシュモード	2-11

【メニューモードの状態遷移図】



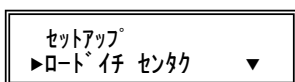
## 【メニューモード（トップメニュー）時のスイッチ機能】

スイッチ名称	機能
微小改行▼	メニュー項目の実行
微小改行▲	無効
▶, 用紙カット, 用紙吸入/排出	次の大項目に進む
◀, 手前排出, 改行	前の大項目に戻る
登録・終了, オンライン	メニューモードを終了し、設定書込み確認メッセージをLCDに表示する ただし、設定が何も変更されていない場合は、書込み確認メッセージは表示しない
設定, メニュー	無効
印字モード, 改ページ	無効
高複写, 給紙口	無効
紙厚調整モード	無効
単票セットフリー	無効
リセット	無効

## ■ 2-1 ロードイテセンタク

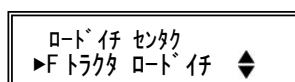
用紙吸入位置の選択を行います。

### LCD表示内容



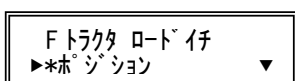
- ▶スイッチを押すと、LCDの2行目の表示が、「メニューイテ」に切り換わります
- ◀スイッチを押すと、LCDの2行目の表示が、「ロード」に切り換わります。
- ▼スイッチを押すと、LCD表示が下図となり、用紙パス選択メニューとなります。

↓ ↑



- ▲スイッチを押すと、上記トップメニューに戻ります。
- ◀▶スイッチで変更したい用紙パスを選択します。
- ▼スイッチを押すと、LCD表示が下図となり、吸入位置変更メニューとなります。

↓ ↑



- ▲スイッチを押すと、上記用紙パス選択メニューに戻ります。
  - ◀▶スイッチで吸入位置の表示を切り替えます。
- 設定スイッチを押すと現在表示されている吸入位置が選択され、設定位置の前に“\*”が表示されます。



## 【用紙吸入位置選択モードのスイッチ機能】

スイッチ名称	機能	
	用紙パス選択時	吸入位置選択時
登録・終了 オンライン	用紙吸入位置選択モードを終了する。 終了後は、オフライン状態となる。	←
▶, 用紙カット, 用紙吸入/排出	次の用紙パスに進む	次の設定位置に進む
◀, 手前排出, 改行	前の用紙パスに戻る	前の設定位置に戻る
印字モード, 改ページ	無効	←
高複写, 給紙口	無効	←
紙厚調整モード	無効	←
単票セットフリー	無効	←
リセット	無効	←
設定, メニュー	無効	現在の設定位置を選択する (設定位置の先頭に*を表示する)
微小改行▼	吸入位置選択モードへ移行	無効
微小改行▲	上位項目選択モードへ移行	上位項目選択モードへ移行

### 「ロードイチ センタク」の選択項目

項	用紙パス選択項目名	吸入位置名	電源投入/ イニシャル 動作終了時	用紙吸入量は、 余白量設定 (=セットアップ) の 『XXXXXX ウェヨハク』の設定内容に従います。
1	Fトラクタ ロードイチ	ポジション 1 ポジション 2	○	『Fトラクタ 1 ウェヨハク』の設定値 『Fトラクタ 2 ウェヨハク』の設定値
2	Rトラクタ ロードイチ	ポジション 1 ポジション 2	○	『Rトラクタ 1 ウェヨハク』の設定値 『Rトラクタ 2 ウェヨハク』の設定値
3	テサシCSF ロードイチ	ポジション 1 ポジション 2	○	『テサシCSF 1 ウェヨハク』の設定値 『テサシCSF 2 ウェヨハク』の設定値

用紙パス (給紙口) が『フロントトラクタ』の場合は、「Fトラクタ ロードイチ」より選択します。

用紙パス (給紙口) が『リアトラクタ』の場合は、「Rトラクタ ロードイチ」より選択します。

用紙パス (給紙口) が『テサシ』または『フロント (リア) CSF』の場合は、「テサシCSF ロードイチ」より選択します。

用紙吸入量は、余白量設定 (=セットアップ) の『XXXXXX ウェヨハク』の設定内容に従います。

- ・ 「Fトラクタ ロードイチ」が「ポジション 1」の吸入量は、『Fトラクタ 1 ウェヨハク』の設定値
- ・ 「Fトラクタ ロードイチ」が「ポジション 2」の吸入量は、『Fトラクタ 2 ウェヨハク』の設定値
- ・ 「Rトラクタ ロードイチ」が「ポジション 1」の吸入量は、『Rトラクタ 1 ウェヨハク』の設定値
- ・ 「Rトラクタ ロードイチ」が「ポジション 2」の吸入量は、『Rトラクタ 2 ウェヨハク』の設定値
- ・ 「テサシCSF ロードイチ」が「ポジション 1」の吸入量は、『テサシCSF 1 ウェヨハク』の設定値
- ・ 「テサシCSF ロードイチ」が「ポジション 2」の吸入量は、『テサシCSF 2 ウェヨハク』の設定値

電源投入等によるイニシャル動作を行った場合の吸入位置は、以下の表示になります。

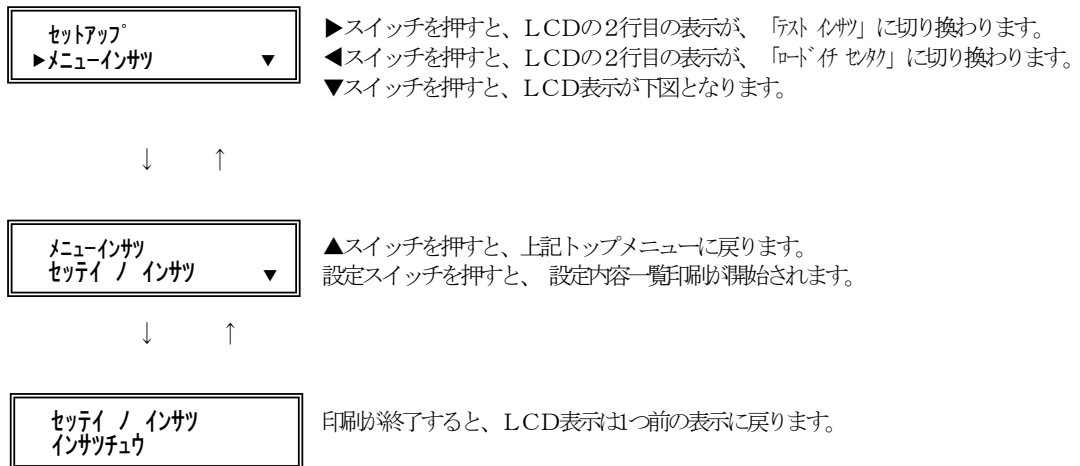
- ・ 「Fトラクタ ロードイチ」は「ポジション 1」の吸入位置
- ・ 「Rトラクタ ロードイチ」は「ポジション 1」の吸入位置
- ・ 「テサシCSF ロードイチ」は「ポジション 1」の吸入位置

## ■ 2-2 メニューインサツ

設定内容の一覧印刷を行います。

設定内容変更後、まだ設定値を登録していない場合、変更した設定値ではなく、現在登録されている設定値を印刷します。

### LCD表示内容



設定一覧印刷中にPEとなっても、“メニューインサツモード”から抜けません。  
用紙吸入後、メニューインサツの続きを自動再開します。

本モード中は、以下のスイッチのみ有効です。（用紙無し状態時のみ有効）

『オンライン』・・・メニューインサツを終了します。

『用紙吸入／排出』・・・用紙の吸入を行います。

『リセット』・・・・・・イニシャル動作後、通常モードに戻ります。

次のページに、設定内容一覧を示します。

【設定内容一覧の印刷例】

メニュー設定内容一覧			
装置機能設定			ESC/P固有設定
インタフェース	= PS55	ANK モジ'ヒンイ	= LQ
インジ'モード'	= ヒョウジ'ユン	ANK ショタイ	= クーリエ
カミアツ'ショウセイ	= オート	ANK モジ'ピ'ッチ	= 10.0 CPI
インジ'アツ'モード'	= ヒョウジ'ユン	ANK シュク'ショウ	= オフ
タン'ピョウ'セツ'フリー	= ユウコウ	ANK コード'ヒョウ	= カタカナ コード'
テサシ PE'ケン'シュツ	= ケン'シュツ'スル	ANK コク'サイ'モジ'	= ニッポ'ン
PE'ケン'シュツ'セイ'キ'ョ	= ヒョウジ'ユン	CR'コード'	= CR ONLY
フ'サー	= オフ	TOF'イ'チ' テ'ノ' FF	= ユウコウ
インジ'ホウ'コウ	= リョウ'ホウ'コウ		
パー'コード' インジ'	= インジ'ホウ'コウ' セツ'テイ	補正機能	
インジ'リョウ'イ'キ	= 13.6 インチ	テサシ カイ'キ'ョウ'ホ'セイ	= 0mm
キ'ョウ'ピ'ッチ	= 6.0 LPI	FCSF カイ'キ'ョウ'ホ'セイ	= 0mm
ヒタ'リ'マー'ジ'ン	= 001 モジ'メ	RCSF カイ'キ'ョウ'ホ'セイ	= 0mm
ミ'キ'マ'ー'ジ'ン	= 136 モジ'メ	フ'トラ カイ'キ'ョウ'ホ'セイ	= 0mm
LPI'ペ'ー'ジ'ン'シ'テイ	= 66 キ'ョウ	フ'トラ カイ'キ'ョウ'ホ'セイ	= 0mm
インチ'ペ'ー'ジ'ン'シ'テイ	= 00.0 インチ	フ'トラ サイ'シ'ユ'ウ'ペ'ー'ジ'	= 0mm
ト'ップ'マー'ジ'ン	= 00 キ'ョウ	フ'トラ サイ'シ'ユ'ウ'ペ'ー'ジ'	= 0mm
ボ'トム'マー'ジ'ン	= 00 キ'ョウ		
ミ'シン'メ'ス'キ'ャ'ッ'プ	= 00 キ'ョウ	その他の設定	
パー'コード' キ'ノウ	= #	シ'ャ'コウ'ケン'シュツ	= ユウコウ
カク'ダイ' キ'ノウ	= ユウコウ	テサシ シ'ト'ウ'オン'ライ'ン	= ユウコウ
ス'ム'ー'ジ'ン'グ' キ'ノウ	= ム'コウ	ト'ラク'タ'シ'ト'ウ'オン'ライ'ン	= ム'コウ
ハ'ガ'キ' ウ'エ'ヨ'ハ'ク	= ヒョウジ'ユン	ヨウ'シ'ガ'イ'イン'ジ'ホ'ウ'シ	= ユウコウ
テサシ ハイ'シ'ユ'ツ'ホ'ウ'コウ	= テ'マ'エ'ハイ'シ'ユ'ツ	CSF 1'ピ'ン'セ'レ'ク'ト	= FCSF
CSF ハイ'シ'ユ'ツ'ホ'ウ'コウ	= コウ'ホ'ウ'ハイ'シ'ユ'ツ	CSF キ'ュウ'シ'ン'セイ'キ'ョ	= ヒョウジ'ユン
リ'セツ'ス'イ'ツ'チ	= ユウコウ	リ'ボ'ン'ホ'ゴ'キ'ノウ	= ム'コウ
カク'チョウ' コ'マ'ン'ド'	= ム'コウ	CSF カ'ミ'アツ'ケン'シュツ	= ツウ'シ'ョウ
ス'タ'ン'ハイ'モード'	= 1min	ヘッ'ト'コウ'カン' ヒョウ'ジ'	= ユウコウ
		ティ'ア'オ'フ	= シ'ユ'ト'ウ
		セツ'ト'フ'リー'セイ'キ'ョ	= ヒョウジ'ユン
		ト'ラク'タ' キ'ュウ'シ'ン'セイ'キ'ョ	= セ'イ'ト'ユウ'セン
		PWR'オン' キ'ュウ'シ'ン	= キ'ュウ'シ'シ'ナ'イ
		キ'ャ'ク'カ'イ'キ'ョウ'ヨク'セイ	= ユウコウ
		装置情報	
		PRINTER ROM	= VxxLxxRxx
		CGROM	= VxxLxxRxx-xx
		ヘッ'ト'ピ'ン'カウ'ン'タ	= xx%
余白量設定			
フ'トラ'ク'タ' 1 ウ'エ'ヨ'ハ'ク	= 0030/120 インチ		
フ'トラ'ク'タ' 2 ウ'エ'ヨ'ハ'ク	= 0030/120 インチ		
フ'トラ'ク'タ' 1 ウ'エ'ヨ'ハ'ク	= 0110/120 インチ		
フ'トラ'ク'タ' 2 ウ'エ'ヨ'ハ'ク	= 0110/120 インチ		
テサシCSF 1 ウ'エ'ヨ'ハ'ク	= 0110/120 インチ		
テサシCSF 2 ウ'エ'ヨ'ハ'ク	= 0110/120 インチ		
フ'トラ'ク'タ' カ'タ'ン'ヨ'ハ'ク	= 000/120 インチ		
フ'トラ'ク'タ' カ'タ'ン'ヨ'ハ'ク	= 000/120 インチ		
テサシCSF カ'タ'ン'ヨ'ハ'ク	= 000/120 インチ		
セツ'ト'フ'リー' ノ'サ'タ'ン'ヨ'ハ'ク	= 5.1mm		
セツ'ト'フ'リー'オ'フ' サ'タ'ン'イ'チ	= ヒョウジ'ユン		
PS55固有設定			
ケイ'セン' インジ'ホウ'コウ	= リョウ'ホウ'コウ		
イ'メ'ー'シ' オリ'カ'エ'シ	= ユウコウ		
カ'ン'ジ' フ'ォ'ント	= NEW JIS		
ハ'ン'カ'ク' フ'ォ'ント	= ヒョウジ'ユン		
ハ'ン'カ'ク' モジ'ピ'ッチ	= 10.0 CPI		
ニ'ジ'ョウ'イン'ジ'	= ム'コウ		
コウ'ソク' コ'マ'ン'ド'	= ユウコウ		
ト'ラク'タ' セ'ン'タ'ク	= フ'ロ'ント		
ヘッ'ト' イ'ニ'シ'ャ'ル	= NOT MOVE		
TOF'シ'ョ'キ'カ'コ'マ'ン'ド'	= ユウコウ		
TOF'タン'ピ'ョウ'ハイ'シ'ユ'ツ	= ム'コウ		

## ■ 2-3 テストインサツ

プリンターのローカルテスト印字を行います。

LCDの表示に従い、印字モードと印字幅を選択します。

### LCD表示内容

セットアップ ▶テスト インサツ ▼	▶スイッチを押すと、LCDの2行目の表示が、「リサイクル セッテイ」に切り換わります。 ◀スイッチを押すと、LCDの2行目の表示が、「ニュー インサツ」に切り換わります。 ▼スイッチを押すと、LCD表示が下図となり、印字モード選択メニューとなります。
↓      ↑	
テスト インサツ ▶イメージ モード ◆	▲スイッチを押すと、上記トップメニューに戻ります。 ◀▶スイッチで印字モードを選択します。 ▼スイッチを押すと、LCD表示が下図となり、印字幅選択メニューとなります。
↓      ↑	
イメージ モード ▶インジ ハハ 162.5mm ▲	▲スイッチを押すと、上記印字モードの選択メニューに戻ります。 ◀▶スイッチで印字幅を選択します。 設定スイッチを押すとテスト印字が開始されます。
↓      ↑	
セッテイ ノ インサツ インサツチュウ	終了スイッチを押すとテスト印字が終了し、印字モード選択メニューに戻ります。

【選択可能な印字モードと印字幅】

印字モード	印字幅	印字モード
イメージモード	イメージ幅 162.5mm	印字桁数:64桁 (パイカ換算) チョウチョウマーク印字
	イメージ幅 345.5mm	印字桁数:136桁 (パイカ換算) チョウチョウマーク印字
KANJIモード	イメージ幅 162.5mm	印字桁数:64桁 (パイカ換算) 全漢字コードを印字
	イメージ幅 345.5mm	印字桁数:136桁 (パイカ換算) 全漢字コードを印字
ANKモード ドラフト	イメージ幅 162.5mm	印字桁数:64桁 (パイカ換算) ドラフトフォントで全ANKコードを印字
	イメージ幅 345.5mm	印字桁数:136桁 (パイカ換算) ドラフトフォントで全ANKコードを印字
ANKモード コピイ	イメージ幅 162.5mm	印字桁数:64桁 (パイカ換算) LQフォントで全ANKコードを印字
	イメージ幅 345.5mm	印字桁数:136桁 (パイカ換算) LQフォントで全ANKコードを印字
スキップモード	イメージ幅 162.5mm	印字桁数:64桁 (パイカ換算) スキップパターンを印字
	イメージ幅 345.5mm	印字桁数:136桁 (パイカ換算) スキップパターンを印字

漢字コード表，ANKコード表は、セットアップのインタフェース設定（PS55，ESC/P）に従います。

【テスト印刷動作中のLCD表示内容】

A								B						
C								D						E

位置	表示内容	表示例	文字数
A	プリンタ状態	テストインサツ	7
B	インタフェース	PS55	4
		ESC/P	5
C	紙厚調整モード	オート	3
		レンジ1	5
		レンジx	5
		レンジD	5
D	給紙口	Fトラクタ	5
		Rトラクタ	5
		テサシ	3
		FCSF	4
		RCSF	4
E	用紙吸入位置	P1 (ポジション1)	2
		P2 (ポジション2)	2

【印刷モード・印字幅選択メニュー時のスイッチ機能】

スイッチ名称	機能
登録・終了 オンライン	テスト印刷モードを終了する。 終了後は、オフライン状態となる。
▶, 用紙カット, 用紙吸入/排出	次の項目に進む
◀, 手前排出, 改行	前の項目に戻る
印字モード, 改ページ	無効
高複写, 給紙口	無効
紙厚調整モード	無効
単票セットフリー	無効
リセット	無効
設定, メニュー	印字モード選択メニュー時は無効 印字幅選択メニュー時は、テスト印刷の実行
微小改行▼	▼表示時：下位項目へ移行 ▼未表示時：無効
微小改行▲	▲表示時：上位項目へ移行 ▲未表示時：無効



## 【印刷動作中のスイッチ機能】

スイッチ名称	機能
登録・終了 オンライン	テスト印刷モードを終了する。 終了後は、オフライン状態となる。
▶, 用紙カット, 用紙吸入/排出	PEで中断中は用紙吸入動作実行 印刷動作中は無効
◀, 手前排出, 改行	無効
印字モード, 改ページ	高速、低騒音の指定・解除 スイッチ押下と共に「高速LED」、「低騒音LED」がオン・オフする。 …両方消灯→高速点灯→高速消灯・低騒音点灯→両方消灯…
高複写, 給紙口	高複写（1, 2）の指定・解除 スイッチ押下と共に「高複写1LED」、「高複写2LED」がオン・オフする。 …両方消灯→高複写1点灯→高複写1消灯・高複写2点灯→両方消灯… 高複写1：印字速度を若干落とし、印字エネルギーを上げる。 高複写2：印字速度を半分以下に落とし、フロント、リアのヘッドで同一ドットを二度打ちする。
紙厚調整モード	無効
単票セットフリー	無効
リセット	無効
設定, メニュー	無効
微小改行▼	無効
微小改行▲	無効

テスト印刷動作中にPEとなっても、“テストインサツモード”から抜けません。

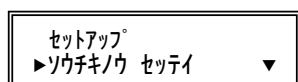
用紙吸入後、テスト印刷の続きを自動再開します。

テスト印刷動作は、「登録・終了」スイッチ押下により終了します。

## ■ 2-4 ソウチキノウ セッテイ

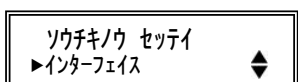
プリンターの装置機能の設定を行います。(オフラインセットアップ)

### LCD表示内容



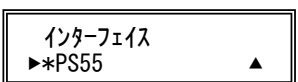
- ◀スイッチを押すと、LCDの2行目の表示が、「ヨウリョウ セッテイ」に切り換わります。
- ▶スイッチを押すと、LCDの2行目の表示が、「テスト イヤリ」に切り換わります。
- ▼スイッチを押すと、LCD表示が下図となり、設定項目選択メニューとなります。

↓ ↑



- ▲スイッチを押すと、上記トップメニューに戻ります。
- ◀▶スイッチで変更したい設定項目を選択します。
- ▼スイッチを押すと、LCD表示が下図となり、設定値変更メニューとなります。

↓ ↑



- ▲スイッチを押すと、上記設定項目選択メニューに戻ります。
  - ◀▶スイッチで設定値の表示を切り替えます。
- 設定スイッチを押すと現在表示されている設定値が選択され、

設定値の前に"\*"が表示されます。

【スイッチ機能】

スイッチ名称	機能	
	設定項目選択時	設定値選択時
登録・終了 オンライン	メニューモードを終了し、設定書込み 確認メッセージをLCDに表示する ただし、設定が何も変更されていない 場合は、書込み確認メッセージは表示 しない	←
▶, 用紙カット, 用紙吸入/排出	次の設定項目に進む	次の設定値に進む
◀, 手前排出, 改行	前の設定項目に戻る	前の設定値に戻る
印字モード, 改ページ	無効	←
高複写, 給紙口	無効	←
紙厚調整モード	無効	←
単票セットフリー	無効	←
リセット	無効	←
設定, メニュー	無効	現在の設定値を選択する (設定値の先頭に*を表示する)
微小改行▼	設定値選択モードへ移行	無効
微小改行▲	上位項目選択モードへ移行	上位項目選択モードへ移行

【「ソウチキノウ セッテイ」の設定項目】

項	設定項目名	設定値名	初期値	機能
1	インタフェース	PS55 ESC/P	○	エミュレーションモードの設定 アダプタが未搭載の時、アダプタ機能が無効の時は、スキップします。
2	印字モード	ヒョウジエン コウク テイウオン	○	印字モードの設定
3	紙厚調整モード	オート レンジ 1 : レンジ D	○	用紙厚さ調整モードの設定
4	印字圧モード	ヒョウジエン コウクシヤ 1 コウクシヤ 2	○	印字圧の設定
5	単票セットフリー	ユウコウ ムコウ	○	単票セットフリー機能の設定
6	単票用紙無し検出	ケンシュツスル ケンシュツナイ	○	単票用紙無し検出の設定
7	用紙切れの検出タイミング	ヒョウジエン FFコードシケンシュツ	○	用紙切れの検出タイミングの設定
8	ブザー	オン オフ	○	ブザー鳴動
9	印字方向	リョウホウコウ カクホウコウ	○	印字方向
10	KEL簡易ラベル機能および拡張機能のバーコード印刷時	インジ 村コウセツテイ カクホウコウ	○	KEL簡易ラベル機能および拡張機能のバーコード印刷時、「インジ 村コウ」の設定と同じであるか、または単独設定で「カクホウコウ」とするかの設定
11	水平方向の印字領域	13.6インチ 13.2インチ 8.0インチ	○	水平方向の印字領域をインチ単位で設定
12	改行ピッチ	2.0 LPI 3.0 LPI 4.0 LPI 5.0 LPI 6.0 LPI 7.5 LPI 8.0 LPI	○	改行ピッチの設定

【「ソウチキノウ セッテイ」の設定項目】（続き）

項	設定項目名	設定値名	初期値	機能
13	ヒダリマージン	000 モノメ : 136 モノメ	001	左マージンを文字単位で設定 (文字ピッチを10CPIで計算)
14	シゲマージン	000 モノメ : 136 モノメ	136	右マージンを文字単位で設定 (文字ピッチを10CPIで計算)
15	LPIページサイズ	00 キョウ : 99 キョウ	66	ページ長をLPI単位で設定 本設定を行なうと「インチページサイズ」は「00.0」
16	インチページサイズ	00.0 インチ : 25.5 インチ	00.0	ページ長をインチ単位で設定 本設定を行なうと「LPIページサイズ」は「00」
17	トップマージン	00 キョウ : 99 キョウ	00	単票用紙の上マージンを行単位で設定 行ピッチも考慮
18	ボトムマージン	00 キョウ : 99 キョウ	00	単票用紙の下マージンを行単位で設定 行ピッチも考慮
19	シンメスキップ	00 キョウ : 99 キョウ	00	ページ下端からミシン目スキップ行数を設定
20	バーコード キリ	ムコウ ! # & ^	○	簡易バーコード機能の設定 簡易バーコード機能のバーコードコマンドデリミターを設定
21	カタダイ キリ	ユウコウ ムコウ	○	簡易拡大機能の有効/無効の設定
22	スムージング キリ	ユウコウ ムコウ	○	簡易拡大機能および拡張機能の拡大文字に対するスムージング機能の有効/無効の設定
23	ハガキ ウエヨウ	ヒョウゲン コテイ	○	単票用紙吸入で、上端余白を標準とするかハガキ使用の11.0mm固定とするかを設定
24	テサシ ハイシュウホウコウ	テマエハイシュウ コウホウハイシュウ	○	単票手差し用紙の排出方向

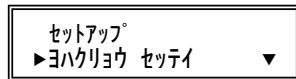
【「ソウチキノウ セッテイ」の設定項目】 (続き)

項	設定項目名	設定値名	初期値	機能
25	CSF ハイシェツホウコウ	テマエハイシェツ コウホクハイシェツ	○	CSF用紙の排出方向
26	リセット スイッチ	ユウコウ ムコウ	○	「リセット」スイッチの有効/無効を設定
27	カクショウ コマンド	ムコウ !#% !@& !#%(2164) !@&(2164) !#%(TYPE1) !@&(TYPE1)	○	<p>拡張コマンド機能の設定 !#%(2164), !@&amp;(2164), !#%(TYPE1), !@&amp;(TYPE1)の設定にした場合でもコマンドに変更はありません</p> <p>【注意】ムコウ以外を設定 簡易拡大機能(項20、21)が無効になります。</p> <p>【注意】!#%(2164), !@&amp;(2164)を設定 バーコード幅が2164の幅に収まるようになり、バーコード後の印刷位置も2164と同様になります。</p> <p>【注意】!#%(TYPE1), !@&amp;(TYPE1)を設定 バーコード後の印刷位置が2167と同様になります。</p> <p>【注意】!#%(2164), !@&amp;(2164), !#%(TYPE1), !@&amp;(TYPE1)の設定にした場合でもコマンドに変更はありません</p>
28	スタンバイ モード	ムコウ 1min : 60min	1	プリンタがアイドル状態になってから 省電力モードに移行するまでの時間

## ■ 2-5 ヨハクリヨウ セッテイ

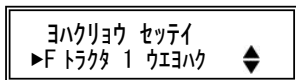
プリンターの余白量の設定を行います。

### LCD表示内容



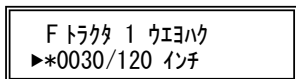
- ▶スイッチを押すと、LCDの2行目の表示が、「PS55 コマセッテイ」に切り換わります。
- ◀スイッチを押すと、LCDの2行目の表示が、「ワキキヨウ セッテイ」に切り換わります。
- ▼スイッチを押すと、LCD表示が下図となり、設定項目選択メニューとなります。

↓ ↑



- ▲スイッチを押すと、上記トップメニューに戻ります。
- ◀▶スイッチで変更したい設定項目を選択します。
- ▼スイッチを押すと、LCD表示が下図となり、設定値変更メニューとなります。

↓ ↑



- ▲スイッチを押すと、上記設定項目選択メニューに戻ります。
  - ◀▶スイッチで設定値の表示を切り替えます。
- 設定スイッチを押すと現在表示されている設定値が選択され、設定値の前に“\*”が表示されます。

【スイッチ機能】：「ワキキヨウセッテイ」と同じです。

【「ヨハクリョウ セッテイ」の設定項目】

項	設定項目名	設定値名	初期値	機能
1	Fトラクタ 1 ウェヨハ	0000/120 インチ : 9999/120 インチ	0030	前連帳用紙の上端余白量1を設定 (1/120インチ単位:文字センター)
2	Fトラクタ 2 ウェヨハ	0000/120 インチ : 9999/120 インチ	0030	前連帳用紙の上端余白量2を設定 (1/120インチ単位:文字センター)
3	Rトラクタ 1 ウェヨハ	0000/120 インチ : 9999/120 インチ	0110	後連帳用紙の上端余白量1を設定 (1/120インチ単位:文字センター)
4	Rトラクタ 2 ウェヨハ	0000/120 インチ : 9999/120 インチ	0110	後連帳用紙の上端余白量2を設定 (1/120インチ単位:文字センター)
5	テサシCSF 1 ウェヨハ	0000/120 インチ : 9999/120 インチ	0110	単票用紙の上端余白量1を設定 (1/120インチ単位:文字センター)
6	テサシCSF 2 ウェヨハ	0000/120 インチ : 9999/120 インチ	0110	単票用紙の上端余白量2を設定 (1/120インチ単位:文字センター)
7	Fトラクタ カタンヨハ	000/120 インチ : 255/120 インチ	000	前連帳用紙の下端余白量を設定 (1/120インチ単位:文字センター)
8	Rトラクタ カタンヨハ	000/120 インチ : 255/120 インチ	000	後連帳用紙の下端余白量を設定 (1/120インチ単位:文字センター)
9	テサシCSF カタンヨハ	000/120 インチ : 255/120 インチ	000	単票用紙の下端余白量を設定 (1/120インチ単位:文字センター)
10	セットフリー サタンヨハ	0.0mm : 45.2mm (*1)	5.1	単票セットフリー有効時の 手差し用紙の左端余白量の設定
11	セットフリーオフ サタン仔	ヒョウシ ユン ヒダリヨセ (*2)	○	単票セットフリー無効時の左端位置の設定

(\*1) 「10 セットフリー サタンヨハ」は、以下の値より選択します。(単位: mm)

0.0 0.3 0.6 0.8 1.1 1.4 1.7 2.0 2.3 2.5 2.8 3.1 3.4 3.7 4.0 4.2 4.5 4.8 5.1 5.4  
5.6 5.9 6.2 6.5 6.8 7.1 7.3 7.6 7.9 8.2 8.5 8.7 9.0 9.3 9.6 9.9 10.2 10.4 10.7 11.0  
11.3 11.6 11.9 12.1 12.4 12.7 13.0 13.3 13.5 13.8 14.1 14.4 14.7 15.0 15.2 15.5 15.8 16.1 16.4 16.7  
16.9 17.2 17.5 17.8 18.1 18.3 18.6 18.9 19.2 19.5 19.8 20.0 20.3 20.6 20.9 21.2 21.4 21.7 22.0 22.3  
22.6 22.9 23.1 23.4 23.7 24.0 24.3 24.6 24.8 25.1 25.4 25.7 26.0 26.2 26.5 26.8 27.1 27.4 27.7 27.9



28.2 28.5 28.8 29.1 29.4 29.6 29.9 30.2 30.5 30.8 31.0 31.3 31.6 31.9 32.2 32.5 32.7 33.0 33.3 33.6  
33.9 34.1 34.4 34.7 35.0 35.3 35.6 35.8 36.1 36.4 36.7 37.0 37.3 37.5 37.8 38.1 38.4 38.7 38.9 39.2  
39.5 39.8 40.1 40.4 40.6 40.9 41.2 41.5 41.8 42.1 42.3 42.6 42.9 43.2 43.5 43.7 44.0 44.3 44.6 44.9  
45.2

(\*2) 「12 セットアップ カンパ」の、設定値による第1ドット目印字開始位置

標準 サイドフレームから 約68.3 mm

左寄せ サイドフレームから 約55.6 mm

## ■ 2-6 PS55 コユウセツテイ

PS55エミュレーション固有機能の設定を行います。

### LCD表示内容

セツアップ ▶PS55 コユウセツテイ ▼	▶スイッチを押すと、LCDの2行目の表示が、「ESC/P コユウセツテイ」に切り換わります。 ◀スイッチを押すと、LCDの2行目の表示が、「ヨウリョウ セツテイ」に切り換わります。 ▼スイッチを押すと、LCD表示が下図となり、設定項目選択メニューとなります。
↓      ↑	
PS55 コユウセツテイ ▶ケイセン インジ ホウコウ ◆	▲スイッチを押すと、上記トップメニューに戻ります。 ◀▶スイッチで変更したい設定項目を選択します。 ▼スイッチを押すと、LCD表示が下図となり、設定値変更メニューとなります。
↓      ↑	
ケイセン インジ ホウコウ ▶*リョウホウコウ ▲	▲スイッチを押すと、上記設定項目選択メニューに戻ります。 ◀▶スイッチで設定値の表示を切り替えます。 設定スイッチを押すと現在表示されている設定値が選択され、設定値の前に"*"が表示されます。

【スイッチ機能】：「リョウホウコウ」と同じです。

## 【「PS55 コユウセツテイ」の設定項目】

項	設定項目名	設定値名	初期値	機能
1	ケイセン イジホコウ	リョウホウコウ カケホウコウ	○	罫線印字に対する印字方向の設定
2	イメージ 利カヒ	ユウコウ ムコウ	○	イメージデータが印字領域オーバー時、次行へ印字か無視かの設定
3	カジ フォント	NEW JIS OLD JIS	○	漢字フォント（新/旧 J I S）の設定
4	ハカク フォント	ヒョウジ ユン OCR-B	○	1バイト系半角文字の使用フォントの設定
5	ハカク モジピッチ	10.0 CPI 12.0 CPI 13.3 CPI 15.0 CPI	○	1バイト系半角文字の文字ピッチの設定
6	ニジ ユウイジ	ユウコウ ムコウ	○	二重印字の指定/解除の設定
7	コウク エマト	ユウコウ ムコウ	○	操作パネルでの高速モード指定に対する高速モード印字解除コマンドの有効/無効を設定
8	トラクタセクタ	フロント リア	○	用紙切替えコマンドのParm. の01に対する前/後連帳の設定
9	ヘッド イニシャル	NORMAL NOT MOVE	○	初期化コマンド受信時、印字ヘッドの初期化の有無を設定
10	TOFショキコマンド	ユウコウ ムコウ	○	TOF位置での初期化コマンドの有効/無効を設定
11	TOFタンビ ヨウハシユツ	ユウコウ ムコウ	○	TOF位置での単票排出コマンドの有効/無効を設定

## ■ 2-7 ESC/P コユウセツテイ

ESC/Pエミュレーション固有機能の設定を行います。

### LCD表示内容

<p>セットアップ ▶ESC/P コユウセツテイ ▼</p>	<ul style="list-style-type: none"><li>▶スイッチを押すと、LCDの2行目の表示が、「純仕房」に切り換わります。</li><li>◀スイッチを押すと、LCDの2行目の表示が、「PS55 コユウセツテイ」に切り換わります。</li><li>▼スイッチを押すと、LCD表示が下図となり、設定項目選択メニューとなります。</li></ul>
↓ ↑	
<p>ESC/P コユウセツテイ ▶ANK モジ ヒン ▼</p>	<ul style="list-style-type: none"><li>▲スイッチを押すと、上記トップメニューに戻ります。</li><li>◀▶スイッチで変更したい設定項目を選択します。</li><li>▼スイッチを押すと、LCD表示が下図となり、設定値変更メニューとなります。</li></ul>
↓ ↑	
<p>ANK モジ ヒン ▶*LQ ▲</p>	<ul style="list-style-type: none"><li>▲スイッチを押すと、上記設定項目選択メニューに戻ります。</li><li>◀▶スイッチで設定値の表示を切り替えます。</li></ul> <p>設定スイッチを押すと現在表示されている設定値が選択され、設定値の前に“*”が表示されます。</p>

【スイッチ機能】：「リウキノウセツテイ」と同じです。

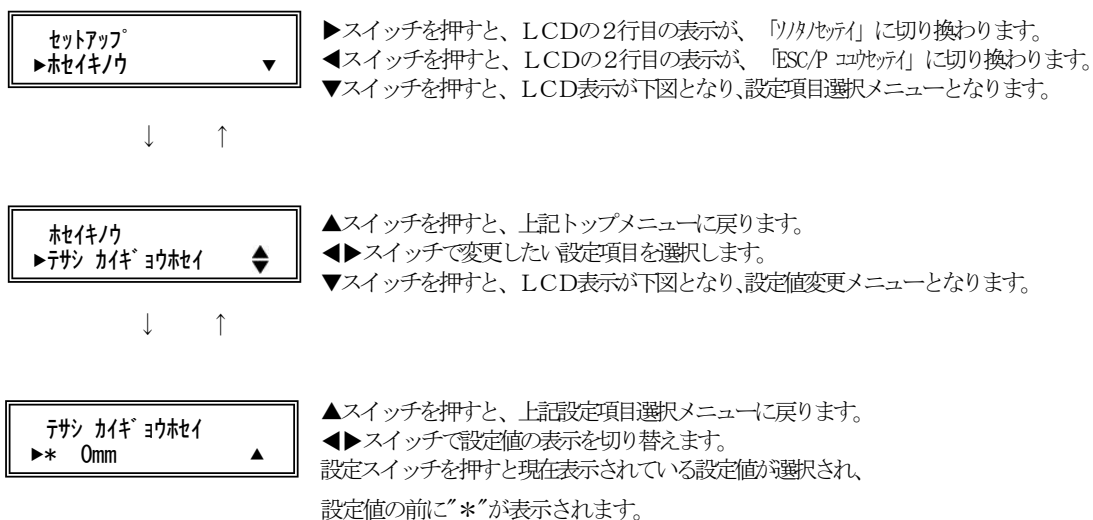
## 【「ESC/P コユウセツテイ」の設定項目】

項	設定項目名	設定値名	初期値	機能
1	ANK モジビイ	LQ ドット	○	ANK文字品位の設定
2	ANK ショタイ	サンセリフ ターレ プレステージ OCR-B OCR-A	○	ANK文字の書体の設定
3	ANK モジビツチ	10.0 CPI 12.0 CPI 15.0 CPI プロポーション	○	ANK文字ピッチの設定
4	ANK シュクショウ	オン オフ	○	ANK文字の縮小の指定/解除を設定
5	ANK コードヒョウ	カナコード グラフィックコード	○	ANKコード表の設定
6	ANK コサシヨウ	アメリカ フランス ドイツ イギリス デンマーク スウェーデン イタリア スペイン ニッポン ノルウェー デンマーク2 スペイン2 ラテンアメリカ	○	国際文字の設定
7	CRコード	CR ONLY CR + LF	○	CRコード機能の設定
8	TOF付デフォ	ユウコウ ムコウ	○	TOF位置でのFFコード機能の有効/無効の設定

## ■ 2-8 ホセイキノウ

改行補正量、上端余白補正量の設定を行います。

### LCD表示内容



【スイッチ機能】：「リウキノウセテイ」と同じです。

## 【「ホセイキノウ」の設定項目】

項	設定項目名	設定値名	初期値	機能
1	テシ カイゴホセイ	-1.0mm -0.6mm -0.3mm 0mm +0.3mm +0.6mm +1.0mm	○	手差し単票用紙に対する累積改行補正量を設定 10インチあたりに入れる補正量
2	FCSF カイゴホセイ	-1.0mm -0.6mm -0.3mm 0mm +0.3mm +0.6mm +1.0mm	○	前CSF用紙に対する累積改行補正量を設定 10インチあたりに入れる補正量
3	RCSF カイゴホセイ	-1.0mm -0.6mm -0.3mm 0mm +0.3mm +0.6mm +1.0mm	○	後CSF用紙に対する累積改行補正量を設定 10インチあたりに入れる補正量
4	Fトラ カイゴホセイ	-1.0mm -0.6mm -0.3mm 0mm +0.3mm +0.6mm +1.0mm	○	前連帳用紙に対する累積改行補正量を設定 用紙吸入直後から11インチ（約280mm）改行する までのズレ量の補正值
5	Rトラ カイゴホセイ	-1.0mm -0.6mm -0.3mm 0mm +0.3mm +0.6mm +1.0mm	○	後連帳用紙に対する累積改行補正量を設定 用紙吸入直後から11インチ（約280mm）改行する までのズレ量の補正值

【「ホセイキノウ」の設定項目】（続き）

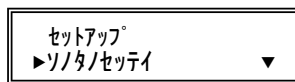
項	設定項目名	設定値名	初期値	機能
6	Fトラ サイユウパ°ヅ	-1.0mm -0.6mm -0.3mm 0mm +0.3mm +0.6mm +1.0mm	○	前連帳用紙に対する累積改行補正量を設定用紙下端かトラクタセンサを外れてから100mmあたりの改行ずれ量
7	Rトラ サイユウパ°ヅ	-1.0mm -0.6mm -0.3mm 0mm +0.3mm +0.6mm +1.0mm	○	後連帳用紙に対する累積改行補正量を設定用紙下端かトラクタセンサを外れてから155mmあたりの改行ずれ量



## ■ 2-9 ソノタノセッテイ

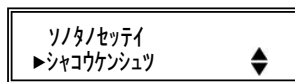
その他の機能の設定を行います。

### LCD表示内容



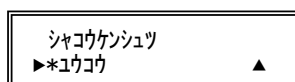
↓ ↑

- ▶スイッチを押すと、LCDの2行目の表示が、「トウウ」に切り換わります。
- ◀スイッチを押すと、LCDの2行目の表示が、「サウウ」に切り換わります。
- ▼スイッチを押すと、LCD表示が下図となり、設定項目選択メニューとなります。



↓ ↑

- ▲スイッチを押すと、上記トップメニューに戻ります。
- ◀▶スイッチで変更したい設定項目を選択します。
- ▼スイッチを押すと、LCD表示が下図となり、設定値変更メニューとなります。



- ▲スイッチを押すと、上記設定項目選択メニューに戻ります。
- ◀▶スイッチで設定値の表示を切り替えます。
- 設定スイッチを押すと現在表示されている設定値が選択され、設定値の前に"\*"が表示されます。

【スイッチ機能】：「ソウキノウセッテイ」と同じです。

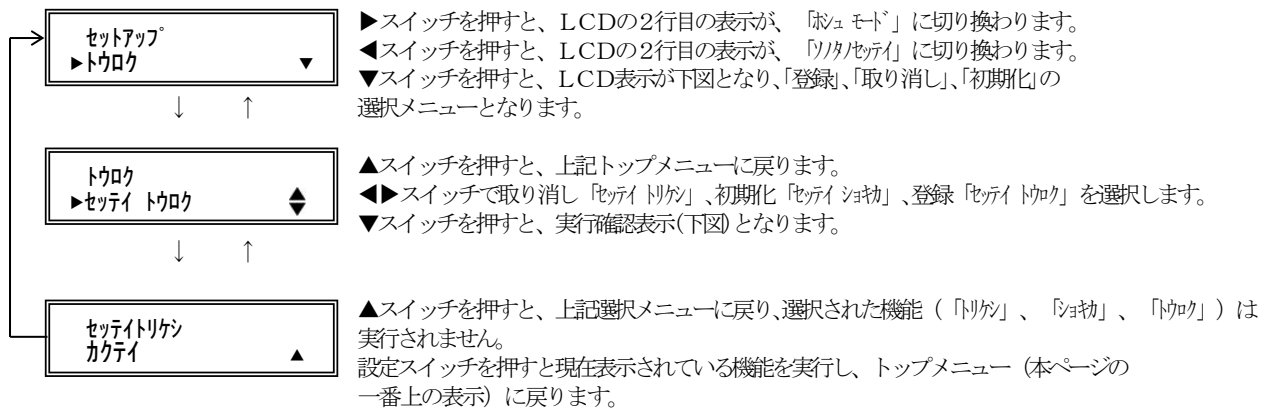
【「ソノタノセッテイ」の設定項目】

項	設定項目名	設定値名	初期値	機能
1	シヤウケンシュツ	ユウコウ ムコウ	○	手差し単票用紙吸入時に、斜行を検出するかどうかを設定
2	テラシジドウオンライン	ユウコウ ムコウ	○	手差し単票用紙吸入後、自動でオンラインにするかどうかを設定
3	トラクタドウオンライン	ユウコウ ムコウ	○	連帳用紙吸入後、自動でオンラインにするかどうかを設定
4	ヨウガイインジボウシ	ユウコウ ムコウ	○	用紙外印字防止機能
5	CSF 1ピンセクタ	FCSF RCSF	○	CSF 1ピン選択
6	CSF キュウセキョ	ヒョウジユン スイッチバック	○	CSF吸入方式
7	リボンホキキ	ユウコウ ムコウ	○	連帳改行時リボン保護制御
8	CSF カミアツケンシュツ	マイイ ツクンョウ	○	CSF時の用紙厚さ検出
9	ヘッドヨカンヒョウジ	ユウコウ ムコウ	○	ヘッド交換表示
10	ティアオフ	シュドウ ジドウ	○	ティアオフ機能の設定
11	セットフリーセキョ	セトユウセン ヒョウジユン キュウシユウセン	○	セットフリー時の斜行検出値(以下、選択時の値) 1. 5mm セトユウセン 2. 0mm ヒョウジユン 2. 5mm キュウシユウセン
12	トラクタ キュウセキョ	セトユウセン ツクンョウ	○	トラクタの給紙制御
13	PWRオン キュウシ	キュウシナイ キュウシスル	○	電源投入時かつ連帳用紙無し状態に、トラクタの自動給紙を行なうかどうかを設定
14	ギョウカキョウケイ	ユウコウ ムコウ	○	不要な逆改行動作を抑制する設定

## ■ 2-10 トウロク

変更した設定値の登録（NVRAMへの記憶）、変更の取り消し、初期化を行います。

### LCD表示内容



【スイッチ機能】 「リタリセッテイ」の時と同じです。

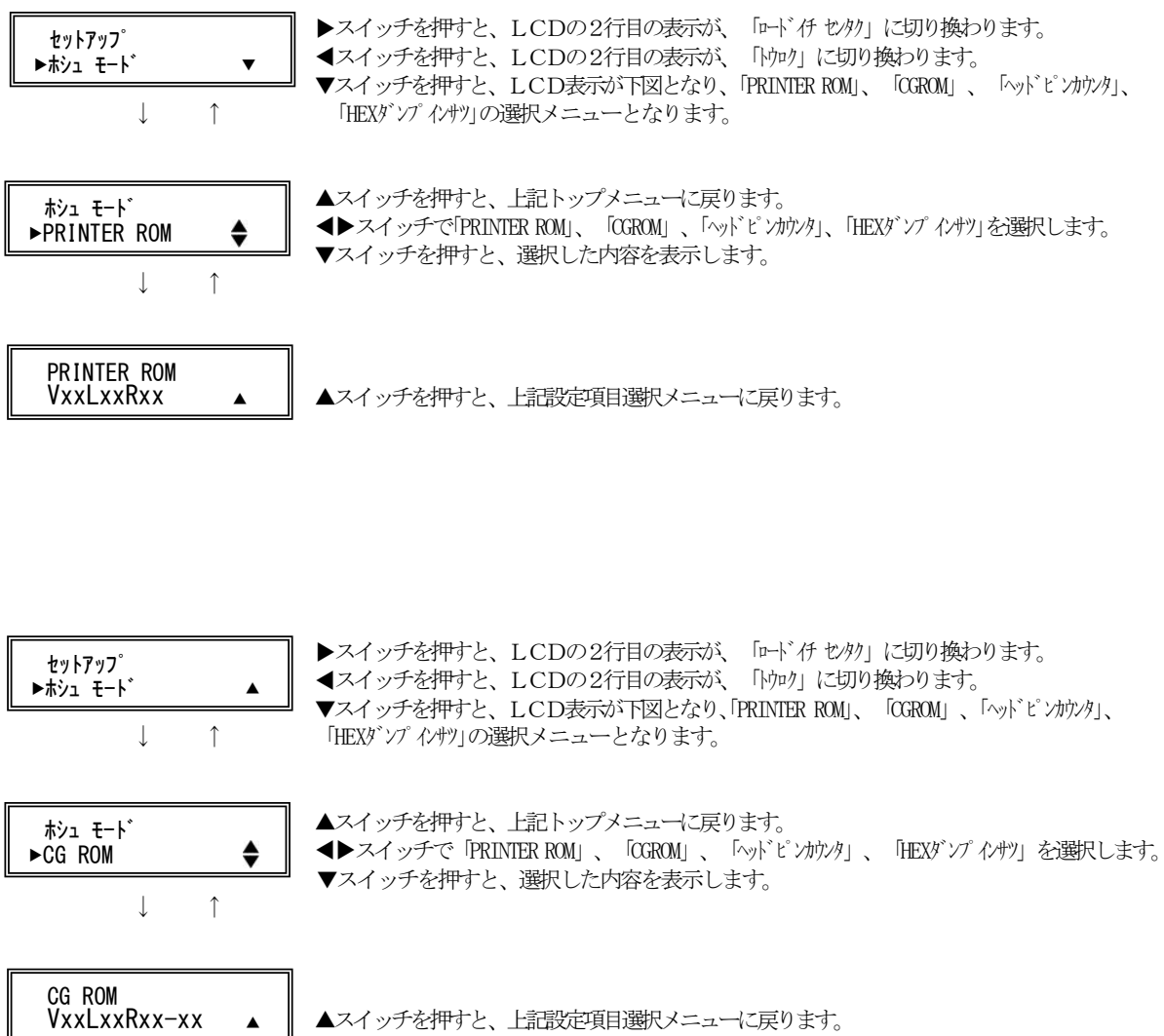
### 【機能】

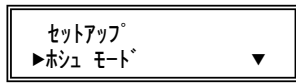
項	LCD表示	機能
1	セッテイ トウロク	各設定項目の現在の設定値をNVRAMに記憶します。
2	セッテイ シヨキカ	各設定項目の設定値を工場出荷時の設定に戻し、NVRAMに記憶します。
3	セッテイ トリゲシ	各設定項目の設定値を、変更前の設定に戻します。

## ■ 2-11 ホシュ モード

プリンタ装置のROM版数の表示、ヘッドカウンタの%表示、HEX  
ダンプ印刷を行います。

### LCD表示内容





↓ ↑

- ▶スイッチを押すと、LCDの2行目の表示が、「ホシセタ」に切り換わります。
- ◀スイッチを押すと、LCDの2行目の表示が、「ホシ」に切り換わります。
- ▼スイッチを押すと、LCD表示が下図となり、「PRINTER ROM」、「CGROM」、「ヘッドピカウンタ」、「HEXダンプインサツ」の選択メニューとなります。

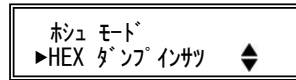


↓ ↑

- ▲スイッチを押すと、上記トップメニューに戻ります。
- ◀▶スイッチで「PRINTER ROM」、「CGROM」、「ヘッドピカウンタ」、「HEXダンプインサツ」を選択します。
- ▼スイッチを押すと、選択した内容を表示します。

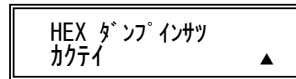


- ▲スイッチを押すと、上記設定項目選択メニューに戻ります。



↓ ↑

- ▲スイッチを押すと、上記トップメニューに戻ります。
- ▼スイッチを押すと、実行確認表示となります。



↓ ↑ 設定スイッチ

- ▲スイッチを押すと、上記選択メニューに戻ります。
- 設定スイッチを押すと、HEXダンプ印刷モードとなります。



↓ ↑ オンラインスイッチ

<HEXダンプ印刷モード>



【スイッチ機能】 「リチキ/リセット」の時と同じです。



## 6 調整用パターンの印字が始まったら調整を行う

印字ヘッドの移動方向と同じ方向に印字結果を移動させるとき

【微小改行▲】スイッチを押します。

1回の押下で1/900インチ矢印と同じ方向に印字結果が移動します。

印字ヘッドの移動と逆の方向に印字結果を移動させるとき

【微小改行▼】スイッチを押します。

1回の押下で1/900インチ矢印と逆の方向に印字結果が移動します。

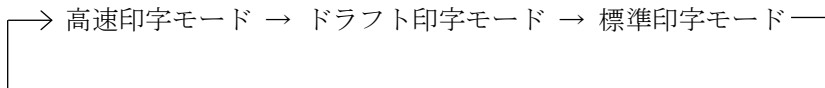
注1) 続けて調整を行う場合には、一度スイッチを離してから再度スイッチを押下してください。

## 7 印字モードを切り替えて、高速印字モード、ドラフト印字モードで手順6の調整を行う

印字モードの切り替えかた

調整パターン印字中に【印字モード | 改ページ】スイッチを押します。

【印字モード | 改ページ】スイッチを押すたびに、以下の順に印字速度が切り替わります。



注1) 高速印字モードのときは「高速」ランプが点灯し、ドラフト印字モードのときは、「高速」ランプと「オンライン」ランプが点灯します。

## 8 【高複写 | 給紙口】スイッチを押して高複写モードにする

高複写モードは印字する用紙厚により基本となるA～Dの4つの印字速度があります。

用紙厚	複写モード		
	標準	高複写 1	高複写 2
レンジ 1～3	A	B	D
レンジ 4～	B	C	D





## 10 調整が終わったら【登録・終了 | オンライン】スイッチを押す

調整した内容がプリンターに記憶され、調整パターンの印字が終了し、調整項目選択モードに戻ります。

再度、【登録・終了 | オンライン】スイッチを押すとオンライン状態になります。

注) 【登録・終了 | オンライン】スイッチを押さないと、調整した内容がプリンターに登録されず電源を切ると元の状態に戻ります。



## 連続帳票用紙をカット位置に送る

あらかじめセットした連続帳票用紙のミシン目がカットしやすい位置（カット位置）にくるように、用紙を送る機能です。

### ■ カット位置に送る

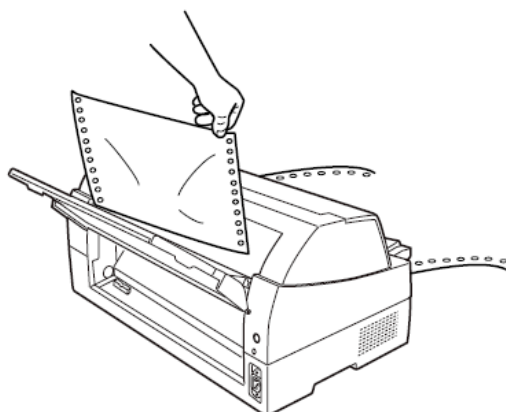
次の手順で、連続帳票用紙をカット位置に送ります。

#### 1 オンライン状態で[用紙カット | 用紙吸入/排出]スイッチを押す

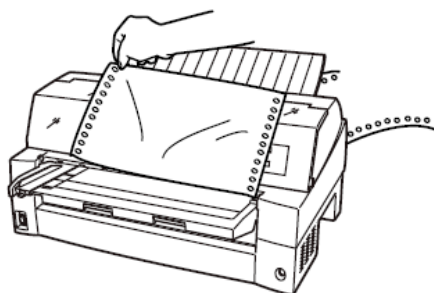
ミシン目が用紙カット位置まで送られます。

機能設定の【ソリタセテイ】で『ティアオフ』を「ジドウ」に設定している場合は、印字が終わる（または印字データを印字し終わる）毎に自動的に用紙カット位置まで用紙が送られます。

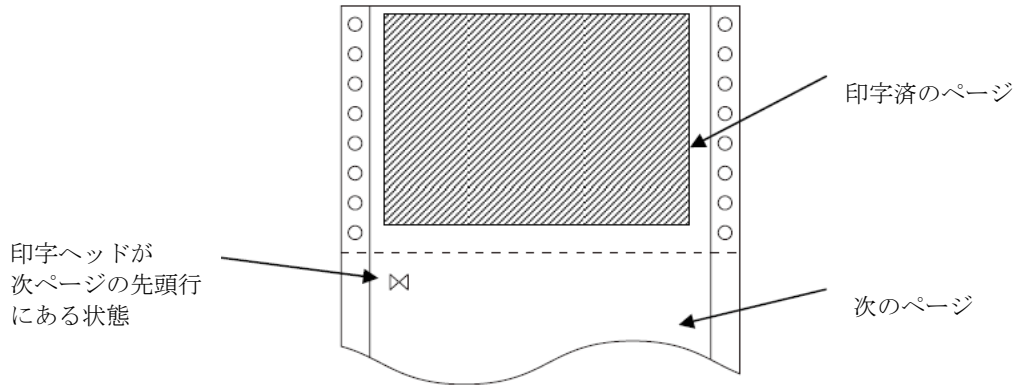
〈連続帳票用紙を前方からセットした場合〉



〈連続帳票用紙を後方からセットした場合〉



印字ヘッドの位置が次のページの先頭行にあるときには、ミシン目がカット位置まで送られます。



注) ページ長設定が正しくないとき、および【微小改行▼】【微小改行▲】スイッチで用紙を移動させた場合は、カット位置が合わなくなります。

## 2 用紙を切り取る

## 3 もう一度、【用紙カット | 用紙吸入/排出】スイッチを押す

用紙が印字開始位置に戻ります。

この操作を行わない場合は、次の印字データを受信すると自動的に元の位置に戻ります。

## ■ カット位置の補正方法

カット位置に用紙を送り出したときに、プリンターの用紙カッター位置と用紙のミシン目がずれている場合は次の手順で位置を補正できます。連帳用紙の送り出し量をそれぞれ補正できます。約9mmの補正が可能です。

- 1 オンライン状態で【用紙カット | 用紙吸入/排出】スイッチを押し用紙をカット位置に送る
- 2 用紙送り出し後もスイッチを押しのまま、【微小改行▲】または【微小改行▼】スイッチを押しカット位置を合わせる
- 3 用紙カッター位置に用紙のミシン目が合ったら【用紙カット | 用紙吸入/排出】スイッチを離す

新たな用紙カットの送り出し量として設定されます。

- ・ 前連帳用紙の場合  
【微小改行▲】スイッチ：用紙送り出し量を大きくします。  
【微小改行▼】スイッチ：用紙送り出し量を小さくします。  
1回スイッチを押すごとに、1/180インチ補正します。
- ・ 後連帳用紙の場合  
【微小改行▼】スイッチ：用紙送り出し量を大きくします。  
【微小改行▲】スイッチ：用紙送り出し量を小さくします。  
1回スイッチを押すごとに、1/180インチ補正します。

注) 【用紙カット | 用紙吸入/排出】スイッチを離した時点で送り出し量が設定されますので、途中でスイッチを離した場合は手順1からやり直してください。



## 自動検出機能

このプリンターには、次の4つの自動検出機能があります。

### ◆ 用紙無し検出

印字中に用紙がなくなると、印字動作が停止して「メッセージ」ランプが点灯し、ブザーが鳴ってオフライン状態になります。液晶ディスプレイには「ヨウシ ナシ \*\*\*\*\*」と表示されています。このとき（用紙無し検出時）に強制的に一行分印字させることができます。この機能をオーバーライド機能といいます。

用紙無しを検出して印字動作が停止（オフライン状態）のまま**【登録・終了 | オンライン】**スイッチを押すと、後続のデータがある場合、1行だけ印字を行います。この操作は何度も繰り返すことができますが、プラテン面に用紙があることを確認しながら印字させてください。

### ◆ 印字ヘッド昇温検出

印字ヘッドの加熱状態を検出すると、1行を2回に分けて印字して印字ヘッドの劣化を防止します。

### ◆ ヘビーデューティ検出

高密度の印字（50%以上）を行うと、1行を2回に分けて印字します。

### ◆ 異常電流検出

プリンター内で異常電流が流れたときは、プリンター保護のために、自動的に電源を切断します。この状態で電源スイッチを“ON”にしても、約5分間は電流が投入できません。数分後、電源を再投入してください。この状態で電源が投入できないときは、プリンターの故障ですので、コンセントを抜いてお買い求めの販売店に相談してください。





# 第 3 章

## 用紙のセット

この章では、用紙のセットのしかた、用紙厚の調整のしかた、および印字開始位置について説明します。

用紙をセットする	92
連続帳票用紙をセットする（フロントトラクター給紙の場合）	92
連続帳票用紙をセットする（リアトラクター給紙の場合）	99
単票用紙をセットする（単票セットフリーオン時）	106
単票用紙をセットする（単票セットフリーオフ時）	111
単票用紙をセットする （カットシートフィーダーを取り付けた場合）	114
用紙厚を調整する	118
印字開始位置について	122
印字開始位置（行方向）を微調整する	123
実力値について	124
印字位置精度について	124



## 用紙をセットする

このプリンターでは、連続帳票用紙および単票用紙が使用できます。

### ガイド

本プリンターはフロント/リア共通の着脱式トラクターを使用しているため、設置条件、業務形態に応じてトラクターの前後の位置を選択して使用できます。工場出荷時はフロント側に搭載されていますが、必要に応じてリア側に付け替えてご使用ください。なお、オプションのトラクターユニットを追加すれば、フロント/リアにトラクターを取り付けて使用することができます。

### ■ 連続帳票用紙をセットする(フロントトラクター給紙の場合)

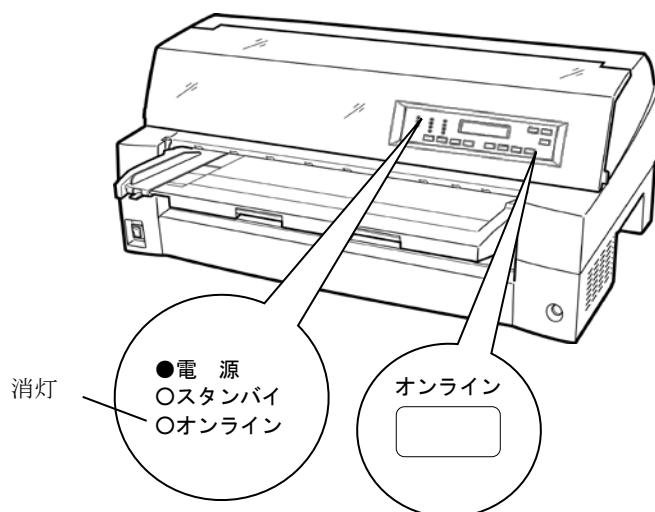
連続帳票用紙のセットは、次の手順で行います。

#### 1 プリンターの電源を入れる

電源スイッチが「|」側に倒れていることを確認します。

#### 2 オフライン状態にする

【登録・終了 | オンライン】スイッチを押して、プリンターをオフライン状態（「オンライン」ランプ消灯）にします。





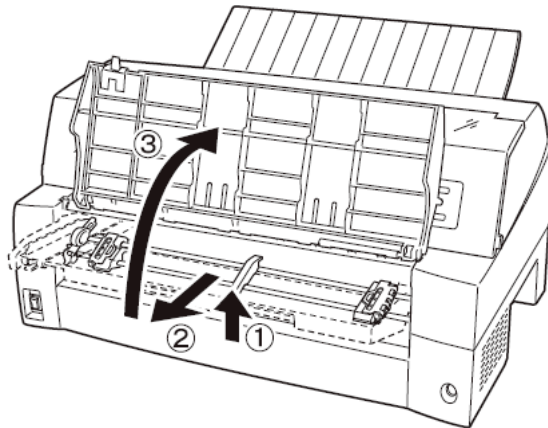
### 3 液晶ディスプレイに「フロントトラクタ」と表示されるまで 〔高複写 | 給紙口〕スイッチを押す

「フロントトラクタ」状態にします。

### 4 単票テーブルを開く

単票テーブルを開くと、単票検知センサーに外乱光が入り誤動作することがあります。電源が入った状態で単票テーブルを開くときには給紙口を「フロントトラクタ」に変更してから以下の操作を行ってください。

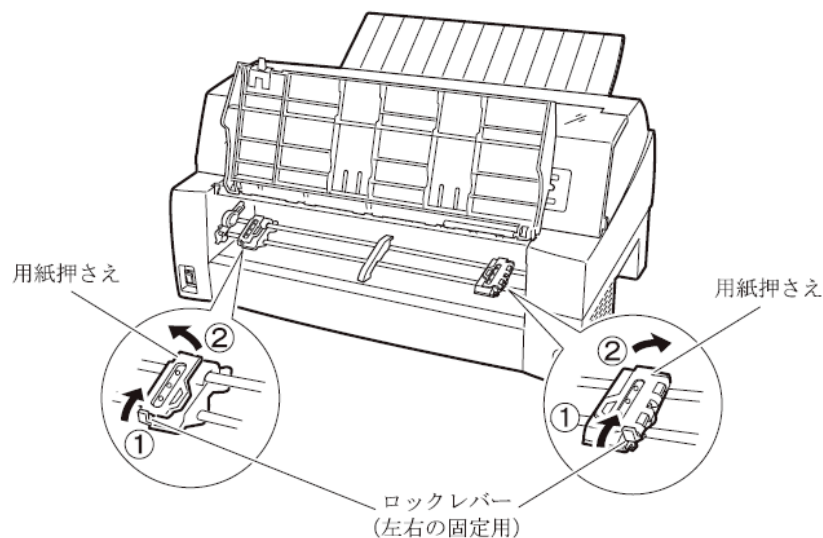
単票テーブルの先端を少し持ち上げ（①）、手前に引いた後（②）、回転させて開きます（③）。



### 5 用紙送りトラクターのロックを外し、用紙押さえを開く

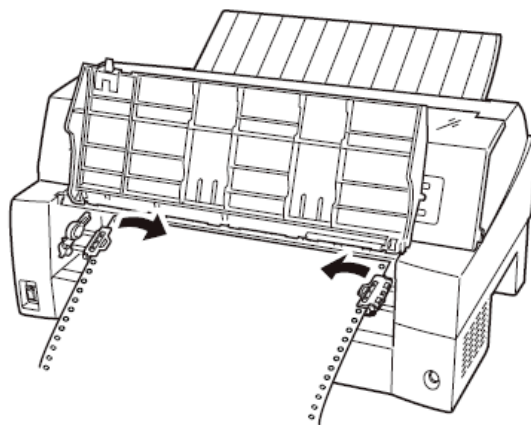
左右の用紙トラクターにあるロックレバーを、矢印方向に動かして（①）、トラクターが左右に移動できるようにします。

次に用紙押さえを開き（②）、用紙をセットできる状態にします。



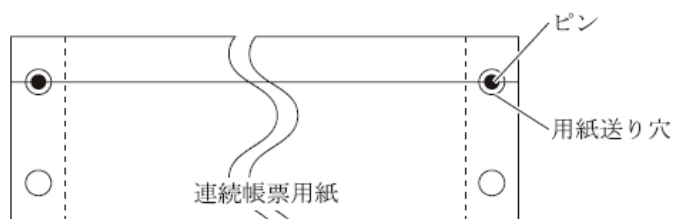
## 6 用紙送りトラクターに用紙をはさむ

用紙送りトラクターのピンに用紙送り穴を通し、用紙押さえを閉じます。



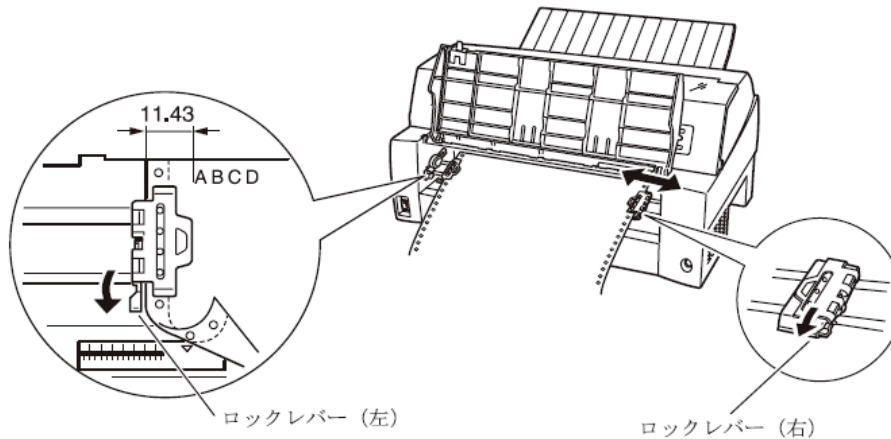
### お願い

- 用紙送りトラクターの用紙押さえを開いたまま単票テーブルを倒さないでください。用紙送りトラクターおよび単票テーブルの破損の原因となります。
- 用紙づまりを防ぐために、次の点に注意してください。
  - 用紙を用紙送りトラクターにセットするとき、用紙を張りすぎないように用紙送りトラクターの幅を調整してください。  
(用紙送りトラクターのピンと用紙の用紙送り穴の中心が一致するようにします。)
  - 用紙がたるんでいると、用紙づまりの原因となりますので注意してください。

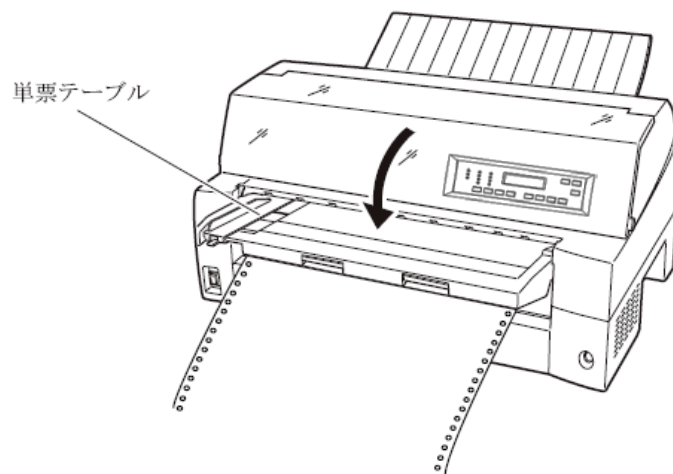


- 7 左側の用紙送りトラクターを用紙基準位置(桁スケール)に合わせ、右側の用紙送りトラクターを用紙が軽く張るくらい右へ動かし、ロックレバーを矢印方向に倒して固定する

用紙の左端を「0」の位置に合わせると、左端余白が最小11.43mm(用紙左端からの余白)となり、第1ドットが「▼」の位置となります。



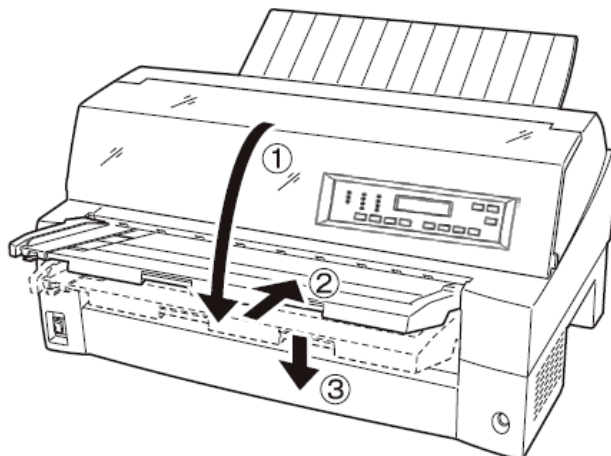
- 8 単票テーブルを倒す



お願い

単票テーブルを上方向に開いたまま連帳用紙を吸入させると、用紙づまりを起こす場合があります。必ず、単票テーブルを倒してから用紙を吸入させてください。

単票テーブルは下図のように回転させた (①) のち、奥に押し込んで (②) 閉じます (③)。



## 9 印字開始位置に用紙をセットする

【用紙カット | 用紙吸入/排出】スイッチを押します。  
用紙が印字開始位置まで送られます。

印字開始位置の微調整については、「印字開始位置について」を参照してください。

### お願い

- 用紙吸入時に用紙づまりが発生した場合、吸入動作失敗として操作パネルのメッセージランプ点灯および液晶ディスプレイに下記の表示がされます。

キューシジ ャム Fトラクタ ヨウシヲトリノゾ イテクダサイ
-----------------------------------

用紙づまりが発生した場合は、「用紙づまりのとき」を参照してつまった用紙を取り除き再度用紙をセットし直してください。

- 単票テーブルに用紙が残ったまま連帳用紙を吸入させると、単票テーブルの用紙も同時に吸入してしまう場合があります。連帳使用時には、単票テーブルの上に用紙をセットしないでください。

## 10 オンライン状態にする

**【登録・終了 | オンライン】**スイッチを押して、プリンターをオンライン状態（「オンライン」ランプ点灯）にし、パーソナルコンピュータから印字データを送ります。

- 注) 用紙を排出するには、次の方法があります。  
印字ヘッドがページの先頭印字位置にあるときは、オンライン状態にして**【用紙カット | 用紙吸入/排出】**スイッチを押すと、用紙がカット位置まで送られます。  
オフライン状態にして**【印字モード | 改ページ】**スイッチを押します。  
1回押すたびに1ページ分の用紙が送られます。



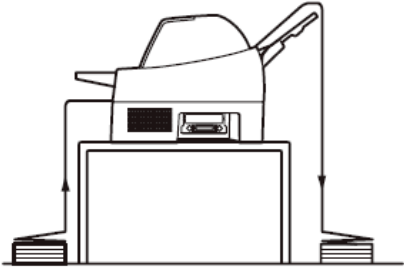
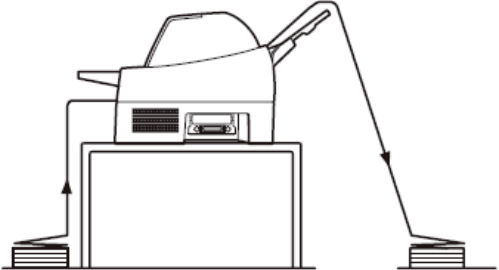
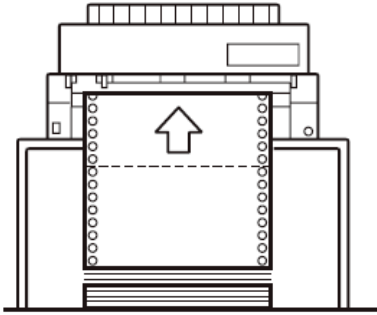
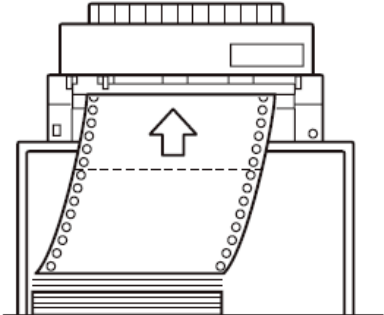
### ガイド

---

用紙をカット位置にした状態では、パーソナルコンピュータから印字データが送られてくると用紙を自動的に印字位置（元の位置）に引き込んで印字を行います。

◆ 前連続帳票用紙の置きかた

連続帳票用紙は、下図（○印）のように置いてください。用紙が机の角などに当たって妨げられると、正しく用紙が送られないので注意してください。

	○	×
プリンター側面		
プリンター正面	<p>プリンターの用紙出口と、用紙の置く位置のズレをなくしてください。</p> 	<p>用紙を置く位置が下図のようにずれていると正しく用紙が送られない場合がありますので、注意してください。</p> 

— お願い —

連帳用紙は、連続して逆送りをさせると用紙送りトラクターから外れることがありますので注意してください。

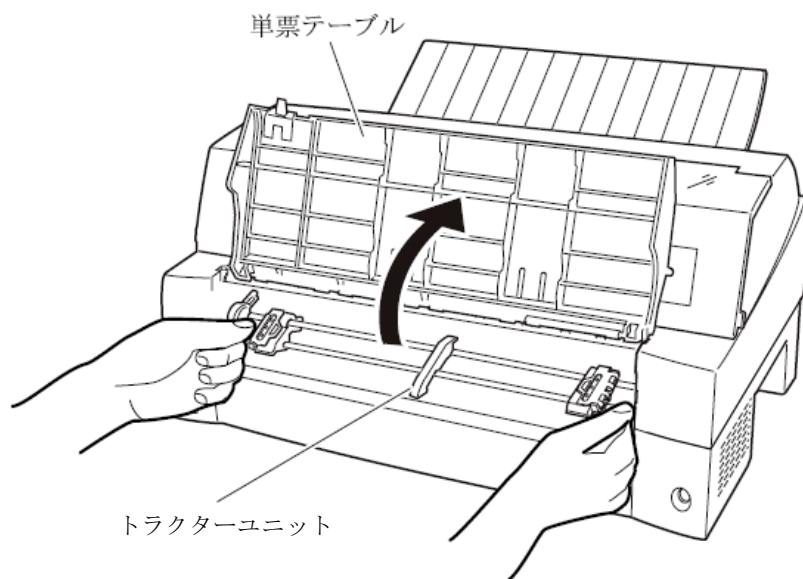
## ■ 連続帳票用紙をセットする（リアトラクター給紙の場合）

連続帳票用紙のセットは、次の手順で行います。

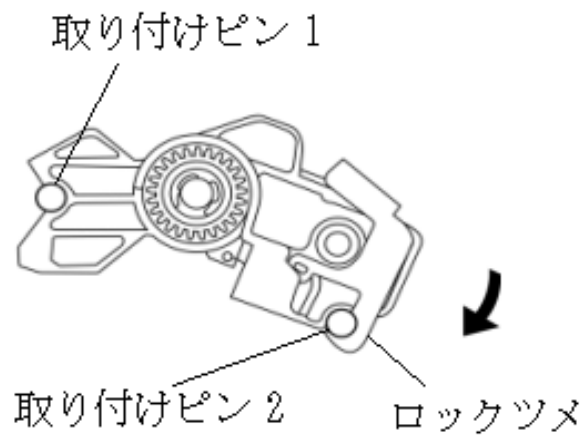
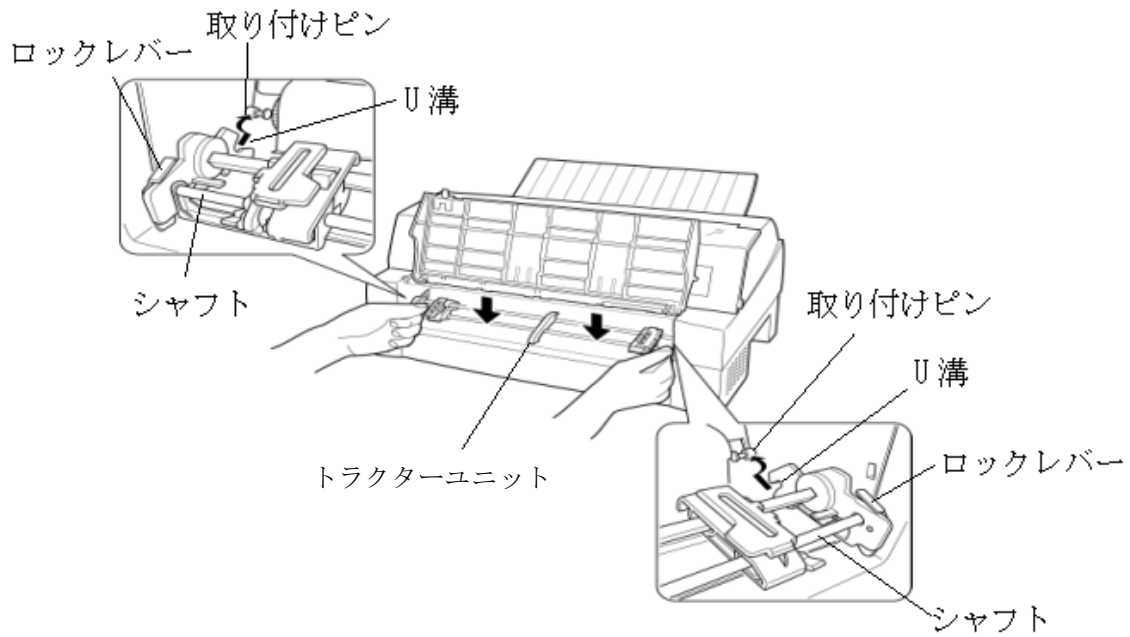
### 1 トラクターユニットをプリンターの後面にセットする

フロントトラクターユニットをリアトラクターとして使用する場合は、単票テーブルを開いて、トラクターユニットを取り外します。

オプションのトラクターユニットをリアトラクターとして使用する場合は、フロントトラクターを外す必要はありません。



取り付けはトラクターユニットの左右のU溝を、プリンター取り付けピンに合わせます。(トラクターユニットの刻印Bとプリンター側の刻印Bを合わせます。)トラクターユニット手前側のシャフトをカチッと音がするまで押し下げてロックします。



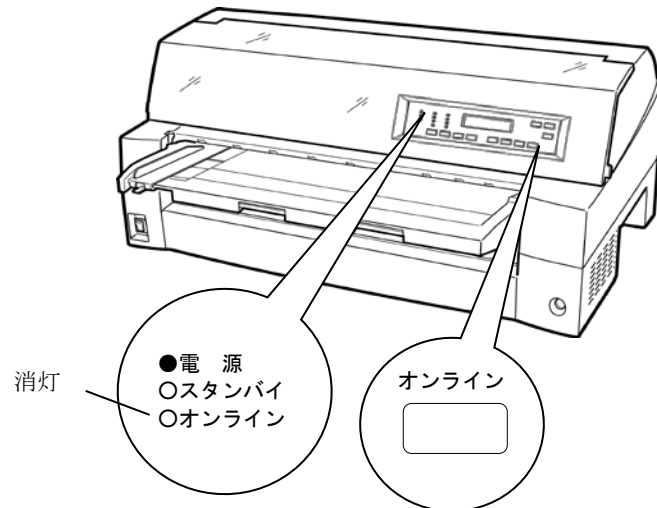


## 2 プリンターの電源を入れる

電源スイッチが「|」側に倒れていることを確認します。

## 3 オフライン状態にする

【登録・終了 | オンライン】スイッチを押して、プリンターをオフライン状態（「オンライン」ランプ消灯）にします。

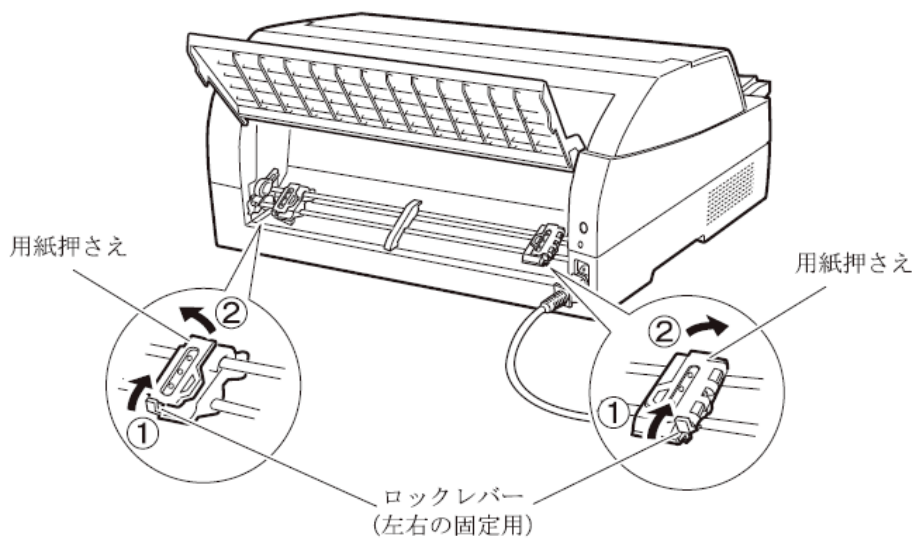


## 4 液晶ディスプレイに「リアトラクタ」と表示されるまで 【高複写 | 給紙口】スイッチを押す

「リアトラクタ」状態にします。

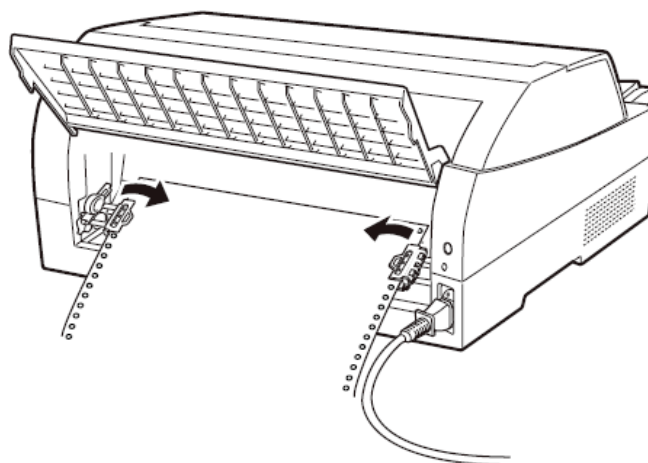
### 5 用紙送りトラクターのロックを外し、用紙押さえを開く

左右の用紙トラクターにあるロックレバーを、矢印方向に動かして  
(①)トラクター左右のロックを外し、用紙押さえを開きます(②)。



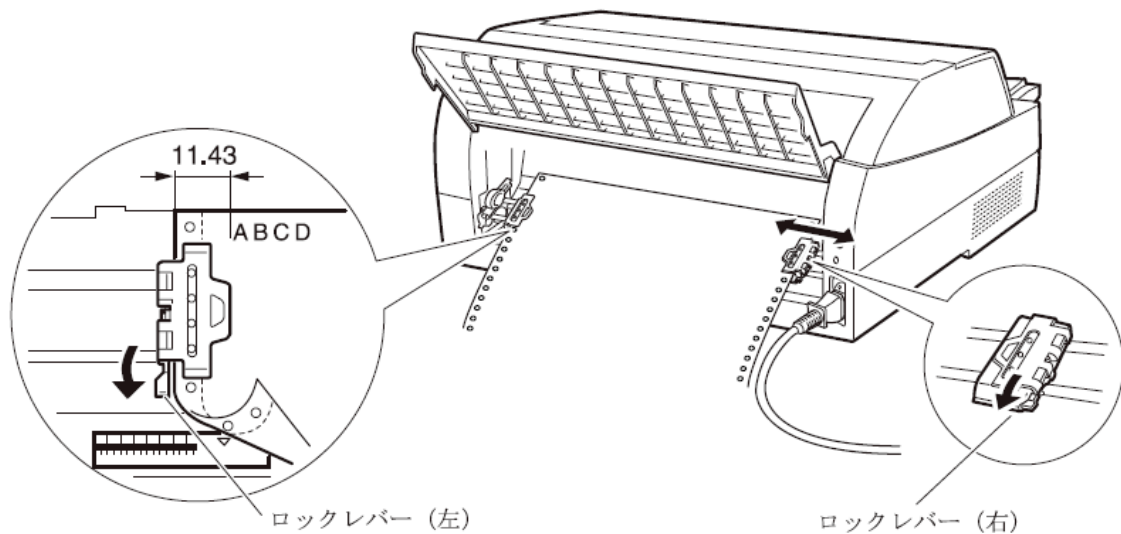
### 6 用紙送りトラクターに用紙をはさむ

左右の用紙送りトラクターの用紙押さえを開きます。用紙送りトラクターのピンに用紙送り穴を通し、用紙押さえを閉じます。



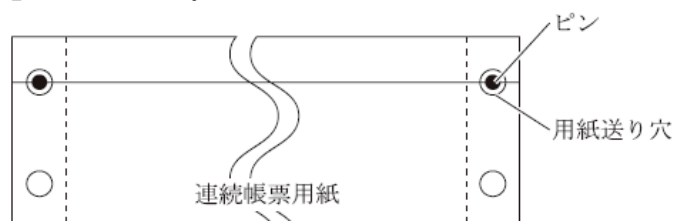
- 7 左側の用紙送りトラクターを用紙基準位置(桁スケール)に合わせ、右側の用紙送りトラクターを用紙が軽く張るくらい右へ動かし、ロックレバーを矢印の方向に倒して固定する

用紙の左端を「0」の位置に合わせて、左端余白が最小 11.43mm (用紙左端からの余白) となり、第1ドットが「▼」の位置となります。



お願い

- ・ 用紙づまりを防ぐために、次の点に注意してください。
  - 用紙を用紙送りトラクターにセットするとき、用紙を張りすぎないように用紙送りトラクターの幅を調整してください。  
(用紙送りトラクターのピンと用紙の用紙送り穴の中心が一致するようにします。)
  - 用紙がたるんでいると、用紙づまりの原因となりますので注意してください。



## 8 印字開始位置に用紙をセットする

【用紙カット | 用紙吸入/排出】スイッチを押します。

用紙が印字開始位置まで送られます。

印字開始位置の微調整については、「印字開始位置について」を参照してください。

## 9 オンライン状態にする

【登録・終了 | オンライン】スイッチを押して、プリンターをオンライン状態（「オンライン」ランプ点灯）にし、パーソナルコンピュータから印字データを送ります。

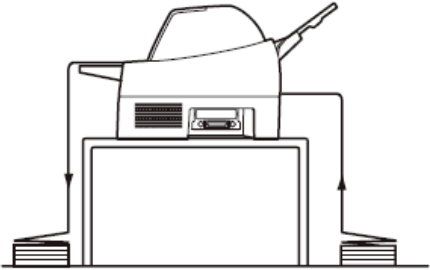
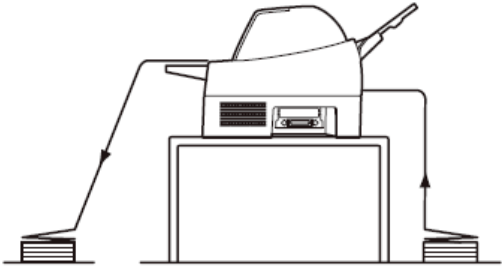
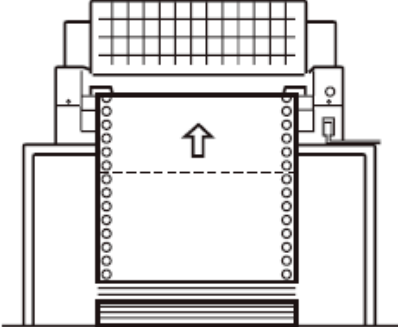
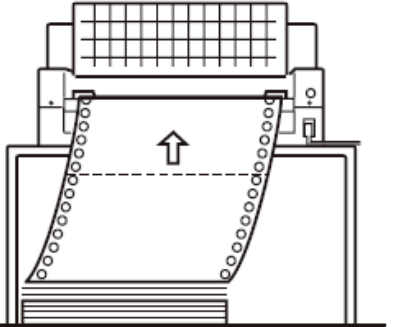
注) 用紙を排出するには、次の方法があります。

印字ヘッドがページの先頭印字位置にあるときは、オンライン状態にして【用紙カット | 用紙吸入/排出】スイッチを押すと、用紙がカット位置まで送られます。（詳細については、「カット位置に送る」を参照してください。）

オフライン状態にして【印字モード | 改ページ】スイッチを押します。1回押すたびに1ページ分の用紙が送られます。

◆ 後連続帳票用紙の置きかた

連続帳票用紙は、下図（○印）のように置いてください。用紙が机の角などに当たって妨げられると、正しく用紙が送られないので注意してください。

	○	×
プリンター側面		
プリンター背面	<p>プリンターの用紙出口と、用紙の置く位置のズレをなくしてください。</p> 	<p>用紙を置く位置が下図のようにずれていると正しく用紙が送られない場合がありますので、注意してください。</p> 

— お願い —

連帳用紙は、連続して逆送りをさせると用紙送りトラクターから外れることがありますので注意してください。

## ■ 単票用紙をセットする（単票セットフリーオン時）

単票セットフリー機能を使用すると、単票テーブルの中央に用紙を差し込むと自動的に吸入されます。なお、単票用紙は一枚ずつ差し込んでください。使用できる用紙サイズは、はがき～B4です（詳細は「第4章 用紙について」を参照）。単票セットフリーオンで使用できない用紙は単票セットフリーオフにして使用してください。（「単票用紙をセットする」参照）

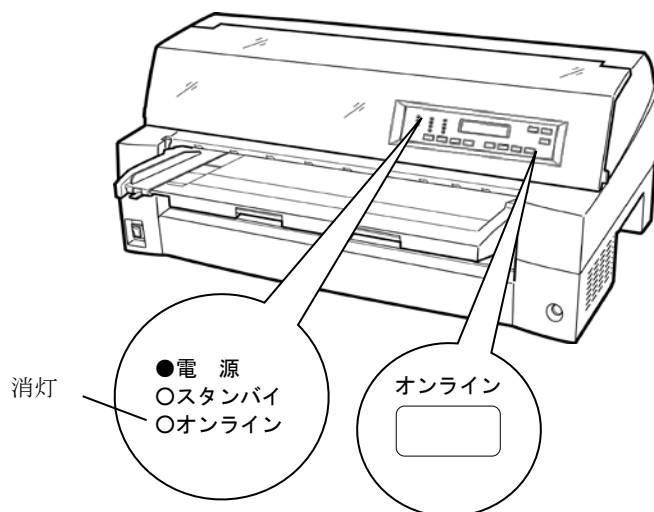
ここでは、連帳用紙吸入状態から、単票セットフリー機能を使用する時の手順で説明します。

### 1 プリンターの電源を入れる

スイッチが「|」側に倒れていることを確認します。

### 2 オフライン状態にする

【登録・終了 | オンライン】スイッチを押して、プリンターをオフライン状態（「オンライン」ランプ消灯）にします。



### 3 「単票セットフリー」ランプが点灯していることを確認する

消灯している場合は【単票セットフリー】スイッチを1回押してください。

#### 4 液晶ディスプレイに「テサシ」と表示されるまで[高複写 | 給紙口]スイッチを押す

「単票手差し」状態にします。

このとき連帳用紙が吸入されたままの場合は、連帳用紙の退避動作を行ってから、単票用紙に切り替わります。

##### お願い

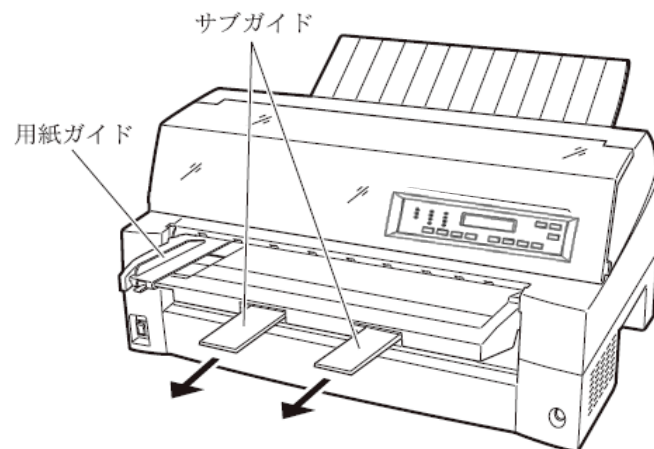
連帳用紙の退避動作が終了する前に単票テーブルに用紙をセットすると、「単票手差し」状態に切り替わらない場合があります。連帳用紙の退避動作が終了し、「単票手差し」状態に切り替わった後に単票をセットするようにしてください。

#### 5 用紙ガイドをラベル←部の位置に合わせる

用紙セット範囲の目安になります。

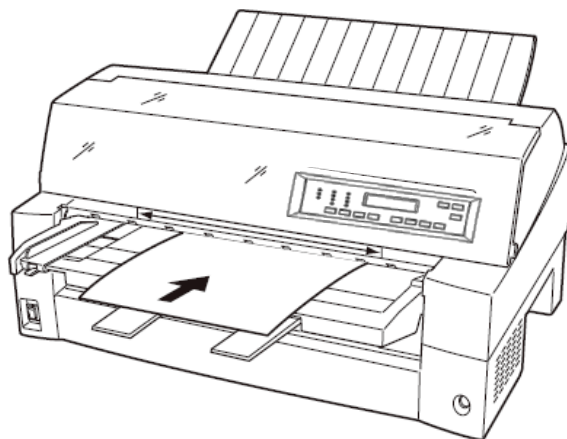
用紙ガイドを使用しないときは、単票テーブルの左端に突き当たるまで寄せてください。

#### 6 用紙サイズに応じてサブガイドを引き出す



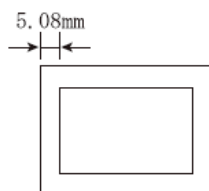
## 7 用紙をセットする

印字する面を上にし、『単票セットフリー』の用紙セット範囲に単票用紙を一枚ずつ差し込むと、自動的に吸入されます。



注) サブガイドを引き出して使用する場合は、上図のように2つのサブガイドの上に用紙を乗せ、サブガイドの長い辺から用紙がはみ出さないようにセットしてください。サブガイドからはみ出した状態で用紙をセットすると、用紙の端がサブガイドに引っかかり、正しく吸入されない場合があります。

印字開始位置は、【ヨクリョウ セッテイ】の『セットフリー / サタンヨク』に従います。工場出荷時は、用紙左端より 5.08mm の位置になります。



注3) 印字開始位置を帳票に合わせて細かく設定したい場合は、単票セットフリーをオフにして用紙ガイドで調整してください。



## 8 オンライン状態にする

【登録・終了 | オンライン】スイッチを押して、プリンターをオンライン状態（「オンライン」ランプ点灯）にし、パーソナルコンピュータから印字データを送ります。

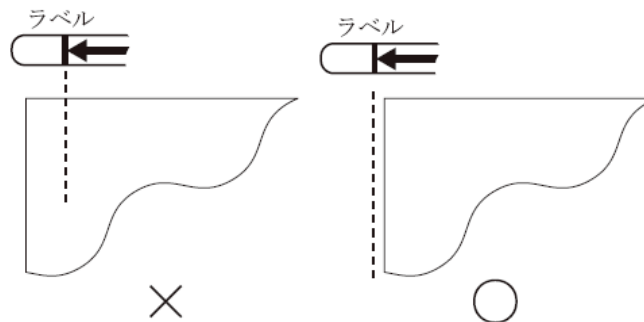
注) 【ソフタセット】で『テサジドゥオンライン』が「ユウコウ」に設定されている場合は、自動的にオンライン状態になり、印字を開始します。

### ◆ 用紙左端位置に関する注意

プリンターのラベル←部（「単票セットフリー」の用紙セット範囲）に対して、用紙の左端を下記の×で示す位置にセットした場合、用紙は吸入後排出されず、○で示す位置にセットしてください。

用紙ガイドをラベル←部の位置に合わせておくと用紙セット範囲の目安になります。

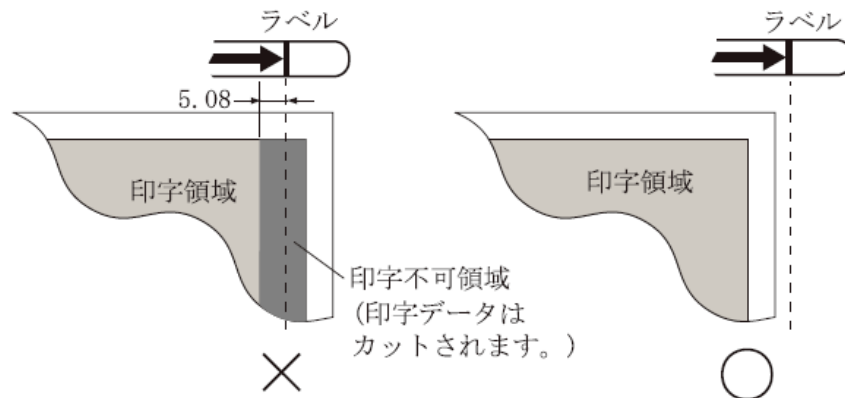
用紙ガイドを使用しないときは、単票テーブル左端に突き当たるまで左に寄せてください。



注) プリンターのラベル←部（「単票セットフリー」の用紙セット範囲）付近に用紙をセットする場合、用紙ガイドと単票テーブルの隙間に用紙の先端がもぐり込む場合がありますので注意してください。

◆ 用紙右端位置に関する注意

プリンターのラベル→部(「単票セットフリー」の用紙セット範囲)に対して、用紙の右端を下記の×で示す位置にセットすると、印字データがカットされることがありますので、○の位置にセットしてください。



◆ 用紙に関するご注意

- 用紙の先端や先端のコーナー部に折れや曲がりがあると、うまく吸入できないことがあります。折れや曲がりのない用紙を使用してください。
- 単票セットフリーで使用できる用紙は下記のサイズです。  
この範囲にセットできる用紙をお使いください。  
用紙幅 100～364mm (はがき～B4 サイズ)  
用紙長さ 70～364mm ( ～B4 サイズ)  
詳細は「第4章 用紙について」を参照してください。
- 束のりとじの単票は、とじ部分が分離しやすくジャムが発生し易いので、使用を避けてください。  
束のりとじ：単票の厚み部分だけでのりとじを行っているものです。
- 単票セットフリーで、宅配便伝票などの連続帳票用紙を1枚ずつ手で切ってご使用になる場合は、用紙先端のカールなどにより、うまく吸入できないことがあります。  
用紙のカールなどを取り除いてからご使用ください。

## ■ 単票用紙をセットする（単票セットフリーオフ時）

単票用紙は一枚ずつセットしてください。また、連続帳票用紙をセットしたままでもセットできます。  
単票用紙のセットは、次の手順で行います。

### 1 プリンターの電源を入れる

スイッチが「|」側に倒れていることを確認します。

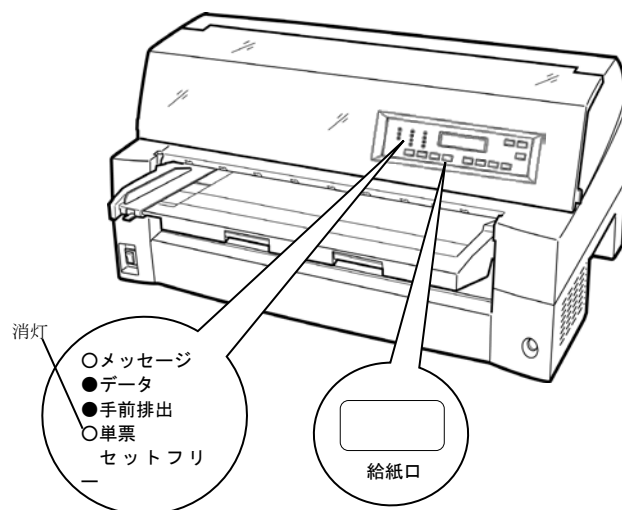
### 2 オフライン状態にする

【登録・終了 | オンライン】スイッチを押して、プリンターをオフライン状態（「オンライン」ランプ消灯）にします。

### 3 【単票セットフリー】スイッチを押して「単票セットフリー」ランプを消灯させる

### 4 液晶ディスプレイに「テサシ」と表示されるまで【高複写 | 給紙口】スイッチを押す

「単票手差し」状態にします。  
このとき連続帳用紙が吸入されたままの場合は、連続帳用紙の退避動作を行ってから、単票用紙に切り替わります。

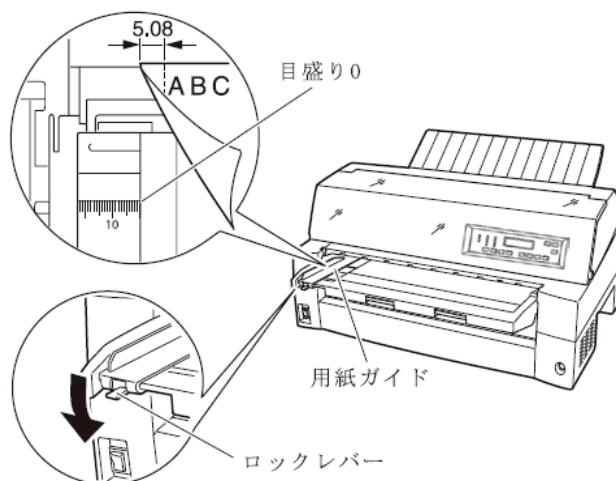


### お願い

連続帳用紙の退避動作が終了する前に単票テーブルに用紙をセットすると、「単票手差し」状態に切り替わらない場合があります。連続帳用紙の退避動作が終了し、「単票手差し」状態に切り替わった後に単票をセットするようにしてください。

## 5 印字開始位置に合わせて用紙ガイドを移動する

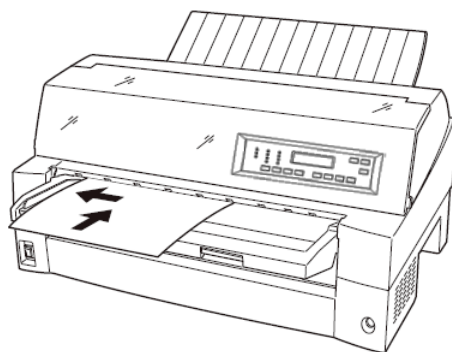
用紙ガイドの左端を単票テーブルの目盛り0 (mm) の位置にして、ロックレバーを下側に倒してロックします(第1ドット目が用紙の左端より5.08mmの位置に印字します)。



## 6 単票用紙をセットする

印字する面を上にし、単票用紙の左端を必ず用紙ガイドに当てて、一枚ずつ差し込みます。

用紙が奥に軽く突き当たるまで、まっすぐに差し込んでください。用紙が自動的に印字開始位置まで送られます。



注1) 幅のせまい媒体(100mm未満の媒体)をセットする場合は、用紙ガイドを目盛り0(mm)の位置に合わせます。

注2) 用紙ガイドは目盛り0(mm)の位置より右側にしないでください。

注3) A3用紙の場合は、用紙ガイドを目盛り28(mm)よりも左側へ移動して用紙をセットしてください。

**7** 【登録・終了 | オンライン】スイッチを押し、オンライン状態（「オンライン」ランプ点灯）にしてパーソナルコンピュータから印字データを送る

送られた用紙がまっすぐセットされなかった場合は、オンライン状態にする前に【用紙カット | 用紙吸入/排出】スイッチを押し、一旦単票用紙を排出してから再度セットしてください。

注) 【ソタノセッテイ】で『レサシドウオンライン』が「ユウコウ」に設定されている場合は、自動的にオンライン状態になり、印字を開始します。

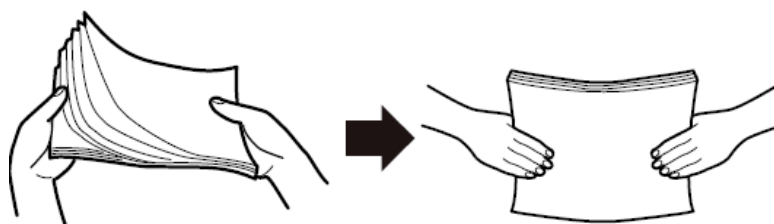
## ■ 単票用紙をセットする (カットシートフィーダーを取り付けた場合)

カットシートフィーダーをプリンターに取り付けた場合に用紙をセットする方法について説明します。

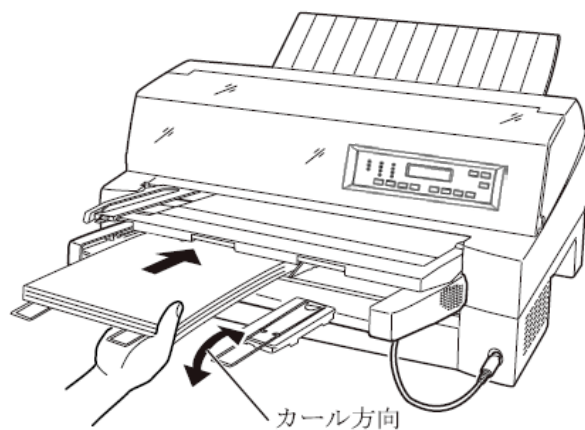
カットシートフィーダーの取り付けについては、「カットシートフィーダーを取り付ける」を参照してください。

### ガイド

- ・セットするときは、図のように用紙をさばき、机の上などで用紙の上下、左右をきちんと揃えてください。



- ・用紙はカールを取り除いた上でセットしてください。用紙は、湿度などの影響でカールしていることがあります。カールした用紙を補充する場合や別梱包の用紙を合わせてセットする場合、カールを取り除いた上、カール方向を合わせてセットしてください。(背中合わせでセットすると複数枚数が同時に吸入される場合があります。)また、少しカールのある場合は、カール方向を下図のようにセットしてください。



- ・紙質は同一種類のものをセットしてください。銘柄や連量(紙厚)などが異なるものを一緒にしてセットしないでください。

**1** プリンターの電源を入れる

電源スイッチが「|」側に倒れていることを確認します。

**2** オフライン状態にする

【登録・終了 | オンライン】スイッチを押して、プリンターをオフライン状態(「オンライン」ランプ消灯)にします。

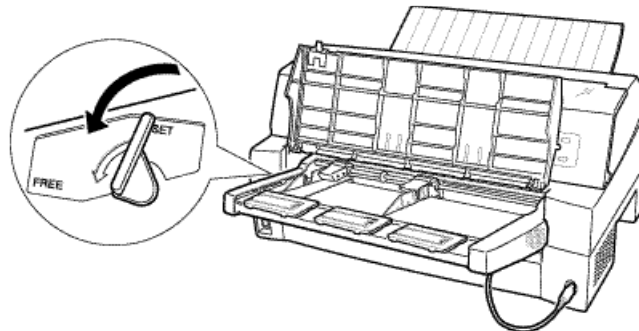
**3** 液晶ディスプレイ上に「FCSF」または「RCSF」が表示されるまで  
【高複写 | 給紙口】スイッチを押す

プリンター前部に取り付けられている場合は、「FCSF」、プリンター後部に取り付けられている場合は、「RCSF」を選択します。

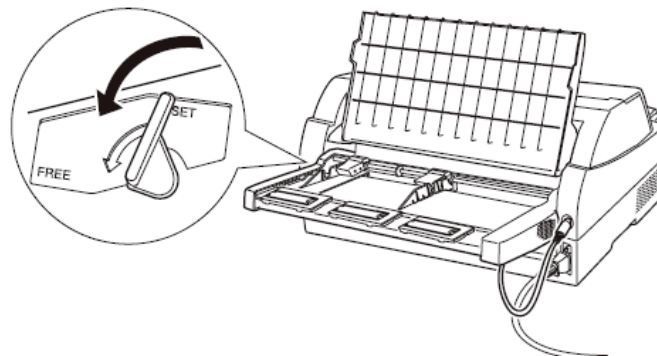
**4** カットシートフィーダーがプリンター前部に取り付けられている場合は単票テーブルを、プリンター後部に取り付けられている場合はリアスタッカーを開く

**5** カットシートフィーダーのセットレバーを「FREE」の位置にする

【カットシートフィーダーがプリンター前部に取り付けられている場合】



【カットシートフィーダーがプリンター後部に取り付けられている場合】



## 6 用紙ガイドに沿って用紙を載せる

用紙を揃え、用紙の高さを示す赤線がある側の用紙ガイドに沿って用紙を載せます。赤線が一度にセットできる用紙の高さを示します。

### お願い

- ・ 用紙の高さを示す赤線がある側の用紙ガイドは通常の場合、「▽」の位置(最も内側)に寄せてご使用ください。
- ・ A3用紙を横にセットするときは、「←」の位置に用紙ガイドを移動してください。

### ガイド

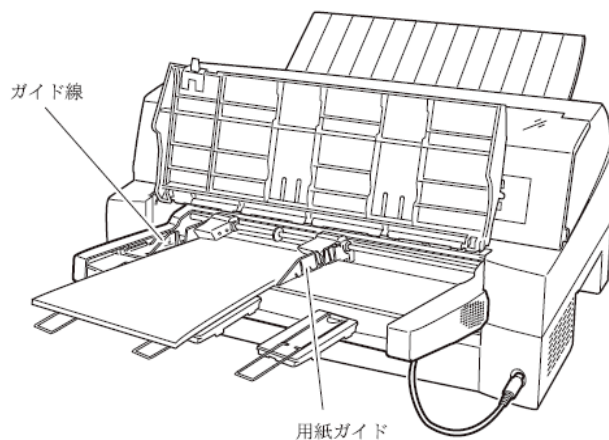
55kg紙の場合、総枚数が120枚となります。

## 7 長い用紙をセットする場合は、エクステンションおよびエクステンションワイヤを展開する

(「カットシートフィーダーを取り付ける」参照)

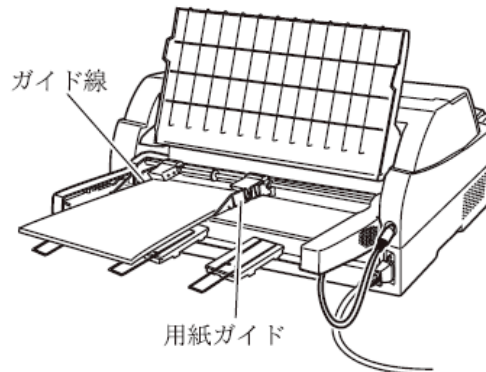
## 8 右側用紙ガイドの位置を、セットする用紙に合わせる

【カットシートフィーダーがプリンター前部に取り付けられている場合】





【カットシートフィーダーがプリンター後部に取り付けられている場合】



#### ガイド

用紙と用紙ガイドとの間に隙間がある場合は、右側用紙ガイドを左へ動かして隙間をなくしてください。なお、ガイドを用紙に押しつけ過ぎますと、吸入不良を起こすことがありますのでご注意ください。

**9** カットシートフィーダーのセットレバーを「SET」の位置に戻し、単票テーブル、リアスタッカーを元に戻す

**10** オンライン状態にする

【登録・終了 | オンライン】スイッチを押して、プリンターをオンライン状態(「オンライン」ランプ点灯)にし、パーソナルコンピュータから印字データを送ります。

#### — お願い —

リアスタッカーへ印字後の用紙をスタックしすぎると用紙づまりなどが発生します。スタック可能枚数は120枚(上紙55kg用紙でカットシートフィーダーにセット可能な枚数)を目安に適度に取り除いてください。



## 用紙厚を調整する

用紙厚の調整とは、印字ヘッドとプラテンの間隔を使用する用紙の厚みに合わせることです。

本プリンターは、使用する用紙の厚さ、枚数に応じて自動的に印字ヘッドの位置を上下に調整する自動紙厚調整機能を装備しており、通常は紙厚調整の必要はありません。

宅配便伝票などの段差のある用紙に印字するときに、自動紙厚調整ではうまく印字できない場合に、以下 1), 2) どちらかの手順で手動紙厚調整を設定してください。

設定値の目安は、この手順説明後に添付の表を参考にしてください。

- 1) プリンタードライバのプロパティで用紙厚を指定します。  
このとき、操作パネルの自動紙厚調整は「オート」のままにしておいてください。
- 2) 操作パネルで紙厚調整を「オート」以外に設定します。  
このとき、紙厚に関するプリンタードライバの設定は無視し、紙厚調整の設定値に従います。

### 1 オフライン状態にして【設定 | メニュー】スイッチを押す

メニューモードになります。

### 2 【◀ | 手前排出 | 改行】または【▶ | 用紙カット | 用紙吸入/排出】スイッチを押して「ソウチキノウセツテイ」を表示させる

### 3 【微小改行▼】スイッチを押して、下のレベルに移動する

### 4 【◀ | 手前排出 | 改行】または【▶ | 用紙カット | 用紙吸入/排出】スイッチを押して「カミアツチョウセイ」を表示させる

### 5 【微小改行▼】スイッチを押して、下のレベルに移動する

### 6 【◀ | 手前排出 | 改行】または【▶ | 用紙カット | 用紙吸入/排出】スイッチを押してレンジ1～Dを選択する

### 7 【設定 | メニュー】スイッチを押す

設定値の先頭に「\*」が表示され、その値が設定されます。

**8** 【登録・終了 | オンライン】スイッチを押し設定登録メニューを表示させる



**9** 【微小改行▲】スイッチを押して設定を登録する

【微小改行▲】スイッチを押すと、設定した内容で登録します。  
これを実行しないとここまで設定した内容は保存されません。

【微小改行▼】スイッチを押すと、設定した内容が取り消しになります。

用紙の種類と厚さ			レンジ													
1枚紙	複写紙	推奨厚さ (mm)	1	2	3	4	5	6	7	8	9	A	B	C	D	
連量 45～70kg	一般的な1P (連量34kg)	0.08	○													
連量 70～110kg	一般的な2P	0.13		○												
連量 110～135kg	一般的な3P	0.18			○											
はがき 各種封筒 特殊紙 など	一般的な4P	0.23				○										
	一般的な5P	0.28					○									
	一般的な6P	0.33						○								
	一般的な7P	0.38							○							
	一般的な8P	0.43								○						
	一般的な9P	0.48									○					
	各種宅配伝票 (ゆうパック など)	0.53											○			
		0.58												○		
0.63														○		
0.68															○	

### お願い

手動でお使いになる場合は、用紙の厚さに対して上記の目安に沿って手動紙厚調整レンジをセットしてください。

手動紙厚調整は数字1～9、英字A～Dの13段階あり、操作パネルによりレンジ1から1レンジ増す毎に約0.05mm単位で用紙と印字ヘッドの間隔が広がります。おおよその目安として1～2の設定で1枚、1レンジ増すごとに用紙1枚分間隔が広がります。使用する用紙の複写枚数、厚さに応じて適切な印字品質となるように手動紙厚調整レンジを設定してください。

使用する用紙に対して、手動紙厚調整レンジが適切でないときは、次のような現象が起こることがあります。

#### 用紙厚に対して手動紙厚調整レンジの設定が広すぎる時

- ・印字抜けが生じることがあります。

#### 用紙厚に対して手動紙厚調整レンジの設定が狭すぎる時

- ・印字中にリボンがはずれたり、たるんだりして印字ヘッドの故障の原因になることがあります。
- ・用紙の端面が切れたり、しわになったりすることがあります。
- ・リボンによって用紙が汚れることがあります。
- ・用紙の送りが悪くなることがあります。
- ・キャリッジが正常に動かなくなることがあります。

◆ 紙厚調整の動作タイミングについて

- 紙厚調整が「オート」のとき  
印字動作を開始するときに、自動的に用紙厚が調整されます。
- 紙厚調整が手動のとき  
操作パネルでの設定後、次の印字動作を開始するときに、設定した用紙厚に調整されます。

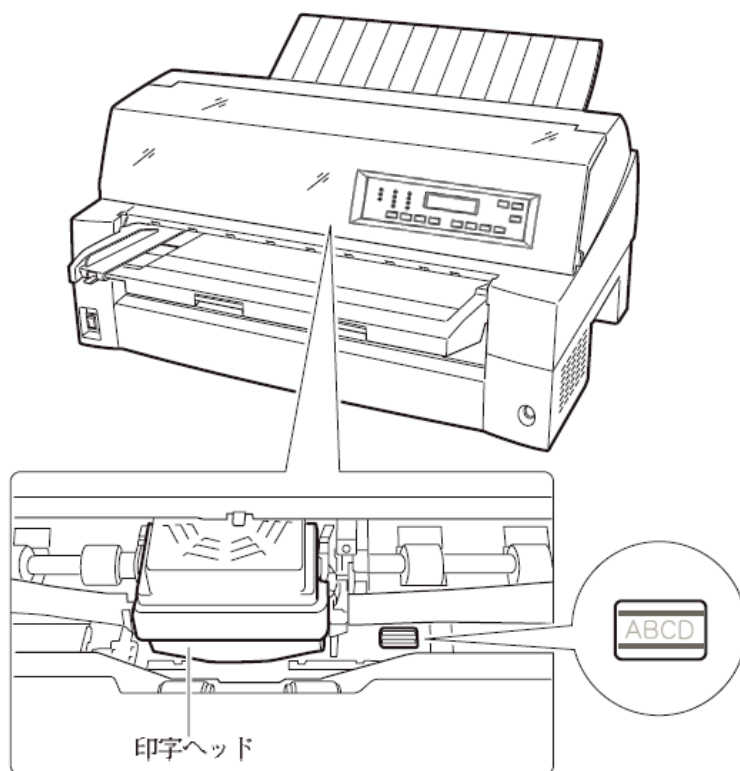


## 印字開始位置について

必要に応じてセットした用紙の行方向の印字開始位置を変えます。

注) 用紙セット直後はプリンタードライバの上端余白に対応するため、上端余白が最小値となる位置に仮吸入されます。最初に【手前排出 | 改行】スイッチを押したとき、機能設定で設定した上端余白量に移動した後、スイッチ操作分用紙を移動します。

印字開始位置を調整するとき、カードガイドの右側窓のラインが文字の上下端を示していますので、これを目安にして用紙を合わせます。



## ■ 印字開始位置（行方向）を微調整する

操作パネルの操作で行方向の印字位置を微調整できます。トップカバーを開いているとプリンターが動作しませんので、トップカバーを閉じてから操作してください。

### ◆ 正方向（用紙を送り出す方向）に微調整するとき

【微小改行 ▲】スイッチを押します。

単票用紙、フロントカットシートフィーダーの用紙、およびフロントトラクターの用紙は、正方向に 1/180 インチ改行します。

押し続けると連続して正改行します。

リアカットシートフィーダーの用紙、およびリアトラクターの用紙に対しては、逆改行となります。

### ◆ 逆方向（用紙を戻す方向）に微調整するとき

【微小改行 ▼】スイッチを押します。

単票用紙、フロントカットシートフィーダーの用紙、およびフロントトラクターの用紙は、逆方向に 1/180 インチ改行します。

押し続けると連続して逆改行します。

リアカットシートフィーダーの用紙、およびリアトラクターの用紙に対しては、正改行となります。



### ガイド

連続帳票用紙の印字開始位置を【微小改行 ▲】スイッチ、または【微小改行 ▼】スイッチを押して変更した場合は、変更した分が次ページでも加減されます。また、「連続帳票用紙をカット位置に送る」でも、用紙を送り出す際に、変更した分が加減されます。さらに、カット位置に用紙を送り出した状態で【微小改行 ▲】スイッチ、または【微小改行 ▼】スイッチを押した場合は、その位置から印字が開始されます。



## 実力値について

本装置の能力を最大に引き出してご使用いただくために、本装置の実力値を充分理解したうえでご使用ください。

印字位置精度は、媒体、環境により影響を受けます。推奨媒体を常温常湿の環境で使用した場合に、以下の各項目に示す範囲で印字されるように設計されています。以下に示す数値はあくまでも参考値であり保証するものではありません。

### ■ 印字位置精度について

推奨媒体（連帳帳票）、常温常湿、印字保証領域において弊社測定値は以下のとおりです。

（この数値は参考値であり保証値ではありません）

#### (1) 吸入斜行

連帳（推奨紙：1P、55kg、上質）	±0.5mm/345mm（印字の傾き）
カット紙（推奨紙：A4）	±0.8mm/345mm（印字の傾き）

#### (2) 累積斜行（頁内）

連帳（推奨紙：1P、55kg、上質）	±0.5mm/345mm（印字の傾き）
--------------------	---------------------

#### (3) 累積改行（頁越え）

連帳（推奨紙：1P、55kg、上質）	±0.6mm（吸入後、1文字目を基準とした用紙送り方向の印字位置）
--------------------	-----------------------------------

### ガイド

- ・紙厚（複写枚数）が厚くなるほど、実力値は低下します。
- ・帳票印字の運用に際しては印字確認の上ご使用ください。
- ・印字位置に関する以下の項目については調整が可能です。用紙の種類や長期稼働などでずれが生じたときは調整してください。
  - 累積改行 : 「機能設定を変える」の【紙枚数】-『アサカキヨウキ』から、『Rトラッシュページ』を参照してください。
  - 行間ズレ（両方向） : 「行間ズレを直す」を参照してください。





# 第 4 章

## 用紙について

この章では、使用できる用紙と取り扱い上の注意点について説明します。

用紙使用上のご注意	126
連続帳票普通紙	126
連続帳票特殊紙	128
単票普通紙	130
単票特殊紙	131
連続帳票用紙	134
一般用紙 (フロント・リアトラクター)	138
はがき用紙 (フロントトラクター)	139
封筒用紙 (フロント・リアトラクター)	140
タック用紙 (フロント・リアトラクター)	142
宅配伝票 (フロントトラクター)	144
手差しで使用する単票用紙	145
一般用紙	145
用紙のとじ方法	147
はがき	147
封筒	148
宅配伝票	150
カットシートフィーダー (オプション) で使用する単票用紙	151
一般用紙	151
用紙のとじ方法	153
はがき	154
封筒	155
プレプリント用紙を使用するとき	156
とじ穴の開けかた	159
用紙の形状について	160
取り扱い上のご注意	161



## 用紙使用上のご注意

---

### ■ 連続帳票普通紙

#### [使用できる用紙]

本プリンターでは、PPC 用紙および普通紙を使用することができます。

しかし一般の市販品には本プリンターに適さないものもありますので、できるだけサプライ品をご使用ください。

用紙を大量にお買い求めになる前に、サンプル用紙でためし印字をし、支障がないことを確認することをお勧めします。

詳細は「連続帳票用紙」を参照願います。

#### [使用できない用紙]

- 連量が 45kg 未満の薄い用紙(複数つづりの構成用紙は除きます)
- 連量が 70kg 以上の厚い用紙
- 全体の用紙厚さが 0.65mm 以上の厚い用紙
- 用紙のとじ方法が線のりとじ、紙ホチキスとじ、束のりとじ、片のりとじの複写用紙
- ミシン目の入れ方が「ミシン目の入れ方」記載以外のミシン目を入れた用紙
- 湿っている用紙や濡れている用紙
- 一度印字した用紙(裏紙等)
- 貼り合わせた用紙(切手など)や、糊などが付いている用紙
- 印字領域内にとじ穴がある用紙
- 反り(カール)、しわ、折り目のある用紙や、破れている用紙
- ホチキス、クリップ、リボン、テープなどが付いている用紙
- ざら紙や繊維質の多い用紙など、表面がなめらかでない用紙
- 裁断部のバリが大きい用紙
- 紙粉の多い用紙

[使用できない用紙を使用したときの問題点]

- 連量が 70kg 以上の厚い用紙や全体の用紙厚さが 0.65mm 以上の用紙を使用すると、給紙ミス、紙づまりが発生するだけでなく、給紙ローラーがすべってしまうことによりローラーが磨耗し、本プリンターに適している用紙までも給紙できなくなり、装置故障の原因となります。
- 用紙のとじ方法が線のりとじ、束のりとじ、片のりとじの複写用紙を使用すると用紙づまりや印字ズレが発生し、装置故障の原因となります。
- 連量が 45kg 未満の薄い用紙や湿っている用紙などに印字した場合は、紙づまりやシワなどが発生しやすくなります。
- 一度印字した用紙(裏紙)を使用すると用紙搬送ローラーなどへの用紙巻きつきなどの不具合が発生する場合があります。
- 貼りあわせた用紙や、糊のついている用紙に印字すると糊の成分等が装置内部に付着し、印字不良や装置故障の原因となることがあります。
- 印字領域内にとじ穴やミシン目がある用紙を使用すると印字ヘッドピンが折れ装置故障の原因となります。

## ■ 連続帳票特殊紙

### [使用できる用紙]

本プリンターでは、はがき用紙およびタック紙等の特殊連続帳票用紙を使用することができます。

しかし、印字品質は、普通紙より劣ることがありますので、用紙を大量にお買い求めになる前に、サンプル用紙でためし印字をし、支障がないことを確認することをおすすめします。

詳細は、「はがき用紙」、「タック用紙」を参照願います。

## ◆ はがき用紙

### [使用できない用紙]

- 連量が 135Kg 以上の厚い用紙
- ミシン目の入れ方が「ミシン目の入れ方」記載以外のミシン目を入れた用紙
- 湿っている用紙や濡れている用紙
- 一度印字した用紙（裏紙等）
- 貼り合わせた用紙（切手など）や、糊などが付いている用紙
- 印字領域内にとじ穴がある用紙
- 反り、しわ、折り目のある用紙や、破れている用紙
- カールしている用紙
- ホチキス、クリップ、リボン、テープなどが付いている用紙
- ざら紙や繊維質の多い用紙など、表面がなめらかでない用紙
- 裁断部のバリが大きい用紙
- 紙粉の多い用紙

### [使用できない用紙を使用したときの問題点]

- 連量が 135Kg 以上の厚い用紙を使用すると給紙ミス、紙づまりが発生するだけでなく、給紙ローラーがすべってしまうことにより、ローラーが磨耗し、本プリンターに適している用紙まで給紙できなくなります。
- 貼りあわせた用紙や、糊の付いている用紙に印字すると糊の成分等が装置内部に付着し、印字不良や装置故障の原因となることがあります。
- 印字領域内にとじ穴やミシン目がある用紙を使用すると印字ヘッドピンが折れ装置故障の原因となります。

## ◆ タック用紙

## [使用できない用紙]

- 用紙(ラベル+台紙)の厚さ 0.2mm 以上の厚いラベル紙
- 台紙の厚さ 0.1mm 以上の厚いラベル紙
- ラベルの厚さ 0.1mm 以上の厚いラベル紙
- 湿っている用紙や濡れている用紙
- 一度印字した用紙
- 貼り合わせた用紙(切手など)や、糊などがラベルからはみ出している用紙
- 印字領域内にとじ穴がある用紙
- 反り、しわ、折り目のある用紙や、破れている用紙
- カールしている用紙
- ホチキス、クリップ、リボン、テープなどが付いている用紙
- ざら紙や繊維質の多い用紙など、表面がなめらかでない用紙
- 裁断部のバリが大きい用紙
- 紙粉の多い用紙
- ラベルの貼り付け強度の弱い用紙(「ラベルの貼り付け強度」参照)

## [使用できない用紙を使用したときの問題点]

- 用紙の厚さ 0.2mm 以上の厚いラベル紙を使用すると給紙ミス、紙づまりが発生するだけでなく、ラベルが台紙から剥がれやすくなり、用紙搬送ローラーへの巻きつきや、装置内部への貼りつきにより装置故障の原因となります。
- ラベルの貼り付け強度の弱い用紙を使用すると、ラベルが台紙から剥がれやすくなり、用紙搬送ローラーへの巻きつきや、装置内部への貼りつきにより装置故障の原因となります。
- 一度印字した用紙(裏紙)を使用すると用紙搬送ローラーなどへの用紙巻きつきなどの不具合が発生する場合があります。
- 印字領域内にとじ穴がある用紙を使用すると印字ヘッドピンが折れ装置故障の原因となります。

## ■ 単票普通紙

### [使用できない用紙]

- ・ 連量が 45kg 未満の薄い用紙(複数つづりの構成用紙は除きます)
- ・ 連量が 135kg 以上の厚い用紙
- ・ 全体の用紙厚さが 0.65mm 以上の厚い用紙
- ・ 用紙のとじ方法が横のりとじの複写用紙
- ・ 湿っている用紙や濡れている用紙
- ・ 一度印字した用紙(裏紙等)
- ・ 貼り合わせた用紙(切手など)や、糊などが付いている用紙
- ・ 印字領域内にとじ穴がある用紙
- ・ 反り(カール)、しわ、折り目のある用紙や、破れている用紙
- ・ ホチキス、クリップ、リボン、テープなどが付いている用紙
- ・ ざら紙や繊維質の多い用紙など、表面がなめらかでない用紙
- ・ 裁断部のバリが大きい用紙
- ・ 紙粉の多い用紙

### [使用できない用紙を使用したときの問題点]

- ・ 連量が 135kg 以上の厚い用紙や全体の用紙厚さが 0.65mm 以上の用紙を使用すると、給紙ミス、紙づまりが発生するだけでなく、給紙ローラーがすべってしまうことによりローラーが磨耗し、本プリンターに適している用紙までも給紙できなくなり、装置故障の原因となります。
- ・ 用紙のとじ方法が横のりとじの複写用紙を使用すると斜行印字が発生することがあります。
- ・ 連量が 45kg 未満の薄い用紙や湿っている用紙などに印字した場合は、紙づまりやシワなどが発生しやすくなります。
- ・ 一度印字した用紙(裏紙)を使用すると用紙搬送ローラーなどへの用紙巻きつきなどの不具合が発生する場合があります。
- ・ 貼りあわせた用紙や、糊の付いている用紙に印字すると糊の成分等が装置内部に付着し、印字不良や装置故障の原因となることがあります。
- ・ 印字領域内にとじ穴やミシン目がある用紙を使用すると印字ヘッドピンが折れ装置故障の原因となります。

## ■ 単票特殊紙

### [使用できる用紙]

本プリンターでは、郵政はがき（公社製はがき/官製はがき）、タック紙および宅配伝票等の特殊単票用紙を使用することができます。

しかし、印字品質は、普通紙より劣ることがありますので、用紙を大量にお買い求めになる前に、サンプル用紙でためし印字をし、支障がないことを確認することをお勧めします。詳細は、「はがき用紙」、「タック用紙」を参照願います。

## ◆ はがき

### [使用できない用紙]

- ・ 郵政はがき（公社製はがき/官製はがき）でないもの
- ・ 折り目をつけた往復はがき
- ・ 湿っている用紙や濡れている用紙
- ・ 一度印字した用紙（裏紙等）
- ・ 貼り合わせた用紙（切手など）や、糊などが付いている用紙
- ・ 印字領域内にとじ穴がある用紙
- ・ 反り、しわ、折り目のある用紙や、破れている用紙
- ・ カールしている用紙
- ・ ホチキス、クリップ、リボン、テープなどが付いている用紙
- ・ ざら紙や繊維質の多い用紙など、表面がなめらかでない用紙
- ・ 裁断部のバリが大きい用紙
- ・ 紙粉の多い用紙

### [使用できない用紙を使用したときの問題点]

- ・ 郵政はがき（公社製はがき/官製はがき）以外を使用すると給紙ミス、紙づまりが発生するだけでなく、給紙ローラーがすべってしまうことにより、ローラーが磨耗し、本プリンターに適している用紙まで給紙できなくなります。
- ・ 折り目をつけた往復はがきを使用すると用紙吸入不良や斜行印字が発生します。
- ・ 一度印字した用紙（裏紙）を使用すると用紙搬送ローラーなどへの用紙巻きつきなどの不具合が発生する場合があります。
- ・ 貼りあわせた用紙や、糊の付いている用紙に印字すると糊の成分等が装置内部に付着し、印字不良や装置故障の原因となることがあります。
- ・ 印字領域内にとじ穴やミシン目がある用紙を使用すると印字ヘッドピンが折れ装置故障の原因となります。

#### ◆ タック用紙

##### [使用できない用紙]

- 用紙(ラベル+台紙)の厚さ 0.2mm 以上の厚いラベル紙
- 台紙の厚さ 0.1mm 以上の厚いラベル紙
- ラベルの厚さ 0.1mm 以上の厚いラベル紙
- 湿っている用紙や濡れている用紙
- 一度印字した用紙
- 貼り合わせた用紙(切手など)や、糊などがラベルからはみ出している用紙
- 印字領域内にとじ穴がある用紙
- 反り、しわ、折り目のある用紙や、破れている用紙
- カールしている用紙
- ホチキス、クリップ、リボン、テープなどが付いている用紙
- ざら紙や繊維質の多い用紙など、表面がなめらかでない用紙
- 裁断部のバリが大きい用紙
- 紙粉の多い用紙
- ラベルの貼り付け強度の弱い用紙(「ラベルの貼り付け強度」参照)

##### [使用できない用紙を使用したときの問題点]

- 用紙の厚さ 0.2mm 以上の厚いラベル紙を使用すると給紙ミス、紙づまりが発生するだけでなく、ラベルが台紙から剥がれやすくなり、用紙搬送ローラーへの巻きつきや、装置内部への貼りつきにより装置故障の原因となります。
- ラベルの貼り付け強度の弱い用紙を使用すると、ラベルが台紙から剥がれやすくなり、用紙搬送ローラーへの巻きつきや、装置内部への貼りつきにより装置故障の原因となります。
- 一度印字した用紙(裏紙)を使用すると用紙搬送ローラーなどへの用紙巻きつきなどの不具合が発生する場合があります。
- 印字領域内にとじ穴やミシン目がある用紙を使用すると印字ヘッドピンが折れ装置故障の原因となります。



◆ 封筒

[使用できない用紙]

- フラップなどがのり付け加工された用紙
- 窓付き封筒
- 二重封筒
- 湿っている用紙や濡れている用紙
- 一度印字した用紙
- 貼り合わせた用紙（切手など）や、糊などがついている用紙
- 反り（カール）、しわ、折り目のある用紙や、破れている用紙
- ホチキス、クリップ、リボン、テープなどが付いている用紙
- ざら紙や繊維質の多い用紙など、表面がなめらかでない用紙
- 裁断部のバリが大きい用紙
- 紙粉の多い用紙

[使用できない用紙を使用したときの問題点]

- 窓付きの用紙を使用すると給紙ミス、紙づまりが発生するだけでなく、給紙ローラーがすべってしまうことによりローラーが磨耗し、本プリンターに適している用紙までも給紙できなくなり、装置故障の原因となります。
- 貼りあわせた用紙や、糊のついている用紙に印字すると糊の成分等が装置内部に付着し、印字不良や装置故障の原因となることがあります。

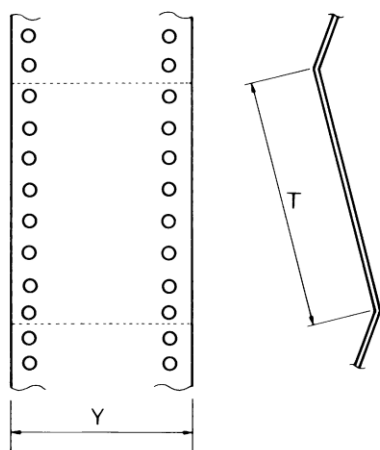


## 連続帳票用紙

このプリンターで使用できる連続帳票用紙は、次のとおりです。

### ◆ 用紙の寸法

連続帳票用紙の寸法を下図に示します。



単位 mm

記号	寸法
Y (用紙幅)	101.6~406.7 (4~16 インチ)
T (折り畳み長さ)	101.6 以上 (4 インチ以上)

### ◆ 用紙の構成枚数

オリジナルを含む用紙の構成枚数と用紙の厚さ(連量)の組み合わせは、下表のとおりです。下表以外の用紙の組み合わせでは、用紙送り精度の乱れなどがより発生しやすくなります。

用紙の構成枚数

用紙種類	枚数	連量 (kg)	備考
一枚用紙	1P	45, 55, 70	
ノンカーボン紙	2P	34, 43, 55, (70)	( ) 内の連量の用紙は、複数つづりの一番下の用紙のみ使用可能です。
	3P	34, 43, (55, 70)	
	4P	34, (43, 55, 70)	
	5P	34, (43, 55)	
	6P	34, (43, 55)	
	7P	34, (43, 55)	
	8P	34, (43, 55)	
	9P	34, (43, 55)	

用紙種類	枚数	連量 (kg)	備考
裏カーボン紙	2P	34, 45, 55, (70)	( ) 内の連量の用紙は、複数つづりの一番下の用紙のみ使用可能です。
	3P	34, 45, (55, 70)	
	4P	34, (45, 55, 70)	
	5P	34, (45, 55)	
	6P	34, (45, 55)	
	7P	34, (45, 55)	
	8P	34, (45, 55)	
	9P	34, (45, 55)	
中カーボン紙	2P	30, 40, 45, (55, 70)	
	3P	30, 40, (45, 55)	
	4P	30, 40, (45, 55)	
	5P	30, 40, (45, 55)	

連量 70kg を超える用紙については、はがき用紙を参照してください。  
 (「はがき用紙 (フロントトラクター)」参照)

注 1) 連量とは、四六判(788×1091mm)の用紙 1000 枚の重量を kg で示した値です。

注 2) ノンカーボン紙および裏カーボン紙の連量は、用紙メーカーによって多少異なる場合があります。その場合、表の数値に近いものを選んでください。なお、裏カーボン紙は、多湿環境で使用しないでください。

注 3) 中カーボン紙は、間に挿入されるカーボン紙を用紙 1 枚に相当するものとして数え、複写枚数は 5P までです。  
 中カーボン紙に使用するカーボン紙の厚さは、0.03mm 以下としてください。

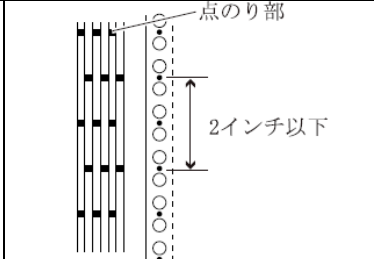
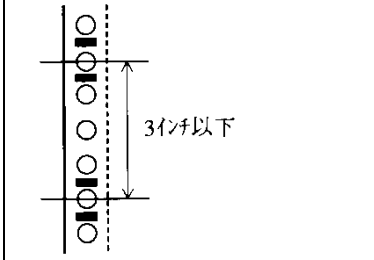
注 4) 用紙の種類および保管状況により、印字品質に差が出る場合があります。不具合が発生する用紙については、その度合いが容認できるものであるかどうか判断の上ご使用ください。

注 5) 全体の用紙厚さは、0.65mm 以下にしてください。

注 6) とじられた用紙の大きさは、各層とも互いに同一になるようにしてください。

◆ 用紙のとじかた

連続帳票用紙の重ね合わせのとじ方は、「点のりとじ」にしてください。  
 のり付け方法にはいろいろありますが、折り曲げやすいように点のりで、  
 各層間で交互の位置にのり付けする方法をおすすめします。

綴じ方法		適用する 用紙枚数	備 考
点のりとじ		9 枚まで	本プリンターに最も 適したとじ方です。
ダブルギヤザー		9 枚まで	用紙枚数が多くなる ほど、用紙層ズレが 出やすくなります。
線のりとじ	一列	9 枚まで	用紙のしなやかさが 失われ堅くなってし まうので、用紙ジャ ム等が出やすくなり ます。
	二列		

注 1) 上記説明図では帳票の片側のみ示していますが、実際には両側をのり付けしてください。

注 2) 完成した用紙の折畳み部分を平らに伸ばしたときのふくらみは、下図に示すように 1mm 以下になるようにしてください。



注 3) プリンター故障の原因になるので、金属ホチキスとじは使用しないでください。

注 4) 帳票の用紙送り穴の層間でのズレは、0.4mm 以下のものを使用してください。

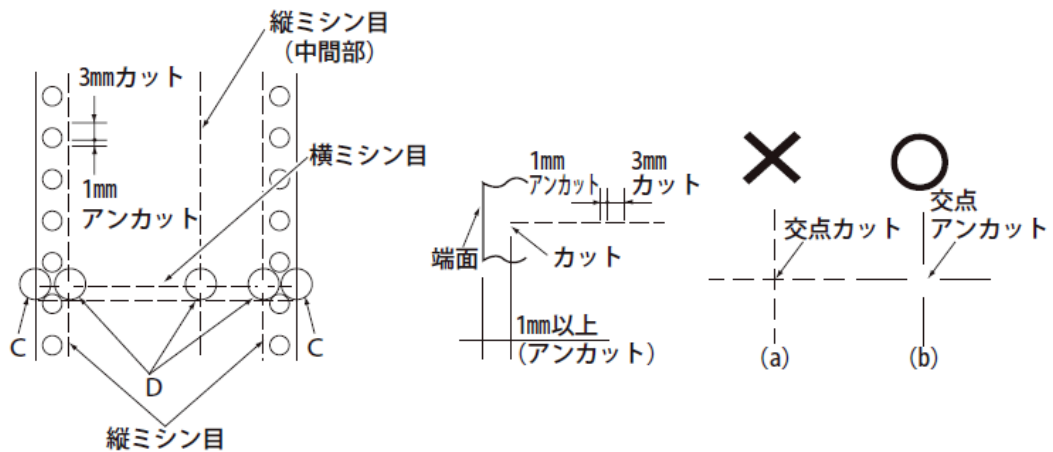
注 5) 用紙綴じ部でリボンがズレて印字の上下が欠ける場合は、【ソタ/セッテイ】の『リボン ホコキウ』を「ユウコウ」にしてください。

◆ ミシン目の入れ方

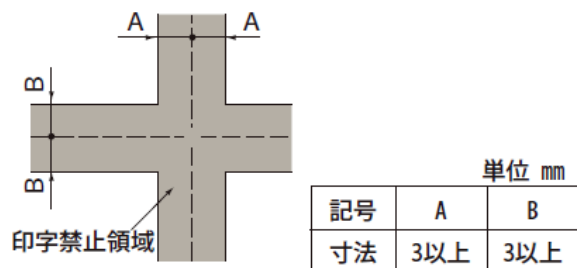
ミシン目の入れ方によっては、用紙送りに悪影響を与えることがあります。特に1枚用紙の場合、ミシン目を強く入れると使用中にミシン目から破けることがあります。

ミシン目の入れ方は、次のようにしてください。

- 1枚用紙のミシン目（縦、横ミシン目共）のカット（切る部分）およびアンカット（切らない部分）の比率は、約3：1にしてください。
- 横ミシン目の端面アンカット寸法（両端部C）は、1mm以上にしてください。
- 縦ミシン目と横ミシン目の交点（D）部は交点アンカット（b）の方法にしてください。交点カット（a）は、行わないでください。
- 複写用紙についても同様の注意が必要です。あらかじめ確認の上、使用してください。



注1) ミシン目上に印字すると、用紙にキズがついたりプリンターの故障となることがありますので、下の図に示す斜線部には印字しないでください。



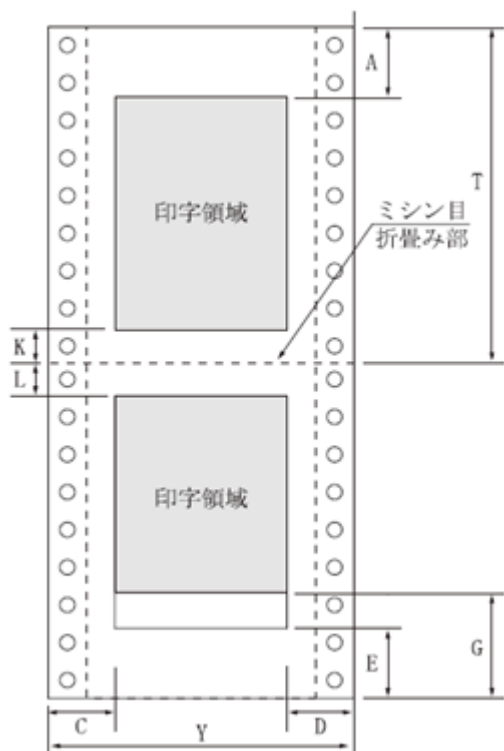
注2) 印字を伴わない印字ヘッドの移動の際にも悪影響が発生しますので紙面全体に上記のミシン目の入れ方を適用してください。

■ 一般用紙（フロント・リアトラクター）

連続帳票用紙の印字領域を下図に示します。

◆ 用紙サイズおよび印字領域

連続帳票用紙の印字領域を下図に示します。



記号	項目	寸法 (mm)	
		フロント トラクター	リア トラクター
A	上端余白	4.2 以上	
C	横打ち出し	11.43 以上 (注 1)	
D	最終印字	(注 2)	
E	下端余白	(注 3)	
G	用紙端 検出位置 (注 4)	約 101	157
K	下端余白	4.2 以上	
L	上端余白	4.2 以上	
T	用紙長さ	101.6 以上 (4 インチ以上)	
Y	用紙幅	101.6 ~ 406.4 (4~16 インチ)	

注 1) C 値は用紙幅 381.0mm (15 インチ) 以下の場合です。406.4mm (16 インチ) の場合は、14~30mm となります。

注 2) D 値については用紙幅と印字桁数によりますが、最小 11.43mm とします。

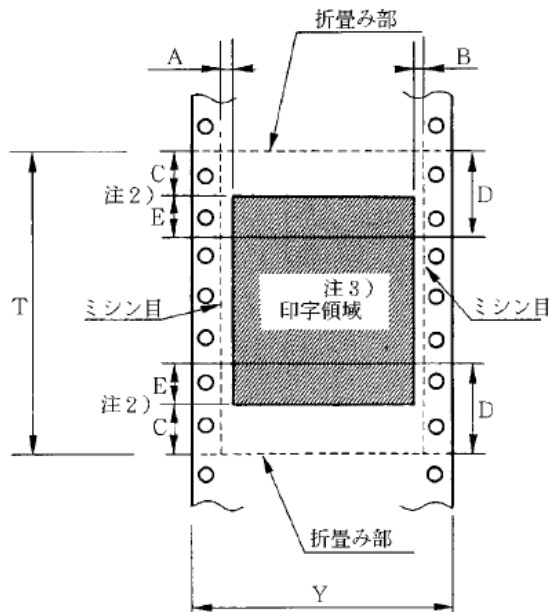
注 3) E 検出位置は、【ヨハクヨウ セッテイ】の『Fトラクタ カタンヨク』、および『Rトラクタ カタンヨク』の設定により変更できます。初期設定は 0000/120 インチです。

注 4) G 値領域への印字は、印字品質が低下する場合があります。

## ■ はがき用紙（フロントトラクター）

このプリンターで連続帳票のはがき用紙を使用できます。はがき用紙を使用する場合は、前方（操作パネル側）から用紙をセットします。

### ◆ 用紙サイズおよび印字領域



記号	項目	寸法 (mm)
A	横打ち出し	5.08 (1/5 インチ) 以上
B	最終印字	5.08 (1/5 インチ) 以上
C	縦打ち出し (注1)	8.46 (1/3 インチ) 以上 (注2)
D	縦打ち出し (推奨値)	25.4 (1 インチ) (注2)
T	用紙長さ	203.2~355.6 (8~14 インチ)
Y	用紙幅	228.6~330.2 (9~13 インチ)

注1) C 領域では印字ユニットの横移動はさせないでください。  
(用紙のふくらみなどにより、リボン汚れおよび用紙引っ掛けの原因になります。)

注2) E の印字領域内では、多少改行が乱れることがあります。

注3) 印字領域内にミシン目がある場合、印字はそのミシン目から 5.08mm 以上離してください。ただし、折畳み部以外のミシン目は、カットおよびアンカット比を 2:1 にしてください。

### ◆ 連量紙

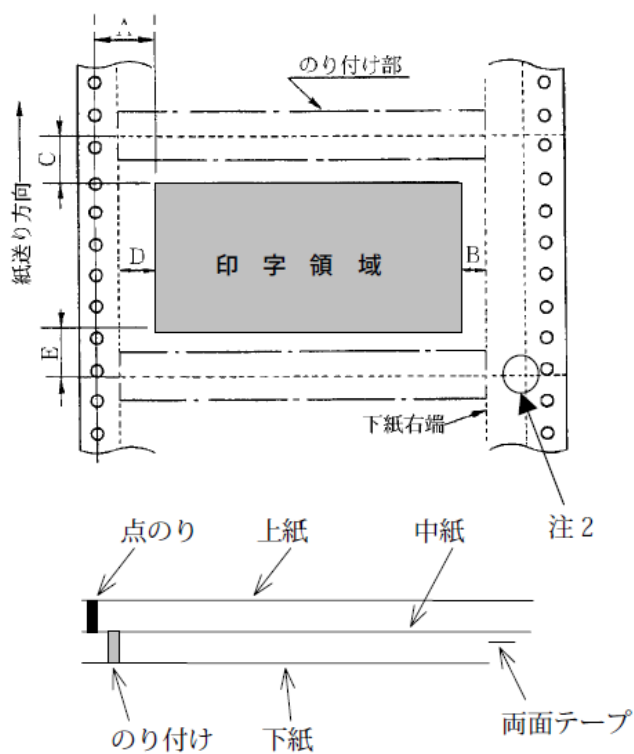
135kg 以下とし、枚数は 1 枚のみとします。

### ◆ ミシン目の入れ方

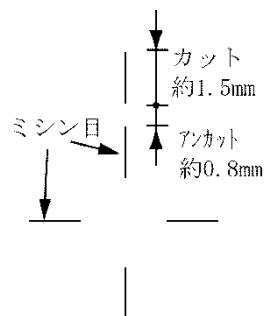
一般連続帳票用紙と同様です。

■ 封筒用紙（フロント・リアトラクター）

◆ 用紙サイズおよび印字領域



記号	寸法 (mm)
A	19.0 (3/4 インチ) 以上
B	1.0 (1/25 インチ) 以上
C	8.46 (1/3 インチ) 以上
D	5.08 (1/5 インチ)
E	21.7 (5/6 インチ)



注 1) 改行精度の保証範囲は、25.4mm 以上です。

注 2) ミシン目の寸法は、右図をおすすめします。

(ミシン目の強い場合は、破れやすくなります。)

縦ミシン目と横ミシン目の交点部は交点アンカットの方法にしてください。

(「ミシン目の入れ方」参照)

注 3) のり付けの幅は、4.23mm(1/6 インチ) 以下とします。

注 4) のり付けによる厚み増加は、0.1mm 以下とします。

注 5) 穴ズレは、0.3mm 以下とします。

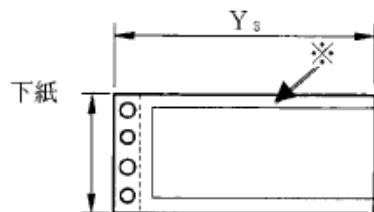
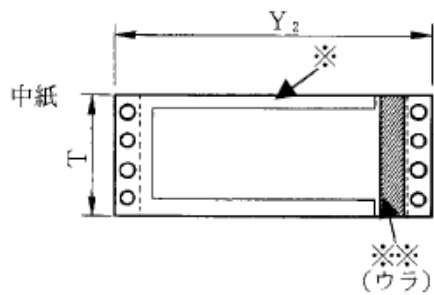
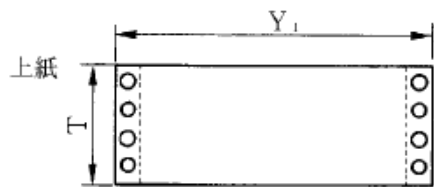
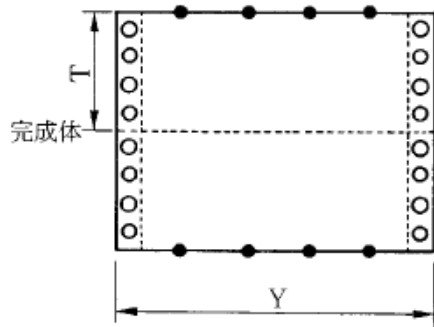
◆ 紙質構成および鎌量

	上紙	中紙	下紙
紙質	裏カーボン紙	ノンカーボン紙	ノンカーボン紙
連量 (kg)	33.5	70	70



◆ 形状および構造

----- : ミシン目  
 —●— : ミシン目+折り目



(a) 大きさ

記号	寸法 (mm)
T	127.0 ( 5 インチ)
Y	254.0 (10 インチ)
Y1	254.0 (10 インチ)
Y2	254.0 (10 インチ)
Y3	228.6 ( 9 インチ)

(b) とじ方法

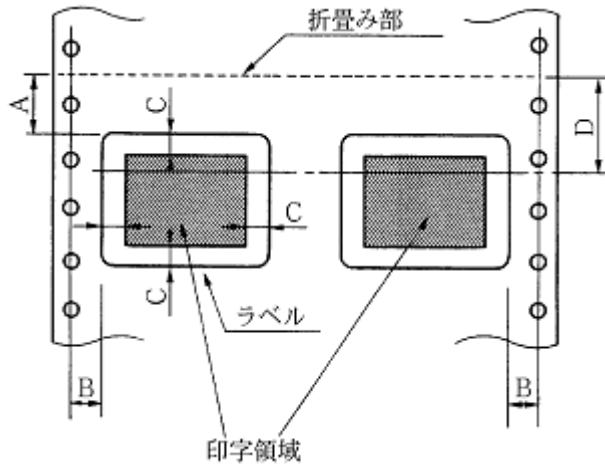
とじ方法	上紙/下紙	中紙/下紙
種類	点のり	棒のり
位置	両端	左端・上下端 4.23mm 幅 (1/6 インチ幅) (※印)

両面テープ使用 (※※印)

銘柄		アスコットテープ
幅 (mm)	はくり紙	12
	肉のり	10

■ タック用紙（フロント・リアトラクター）

◆ 用紙サイズおよび印字領域



記号	寸法 (mm)
A	2.54 (1/10 インチ) 以上
B	6.35 (1/4 インチ) 以上
C	2.54 (1/10 インチ) 以上
D	25.4 (1 インチ) (注)

用紙サイズ（台紙）は、一般連続帳票用紙と同じです。

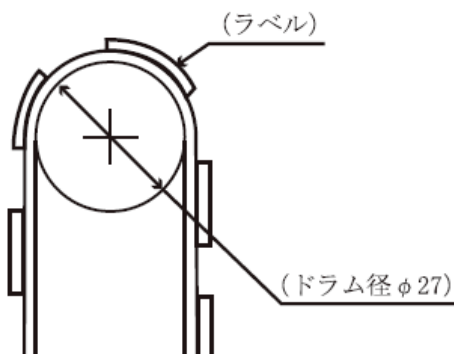
注) D 範囲内での印字領域では、多少改行が乱れる場合があります。  
(改行量が 1/6 インチ以上の場合、となり合う印字行の文字同士が重なり合うことは有りません。)

◆ 用紙厚さ

- ・ 用紙厚さは、ラベル+台紙が 0.2mm 以下となるようにしてください。
- ・ 台紙の厚さは、0.1mm 以下としてください。
- ・ ラベルの厚さは、0.1mm 以下としてください。

◆ ラベルの貼付け強度

- ・ 次の条件で、ラベルが台紙からはがれないものを使用してください。ラベルのめくれのあるもの、折れ曲がりのあるものは使用しないでください。



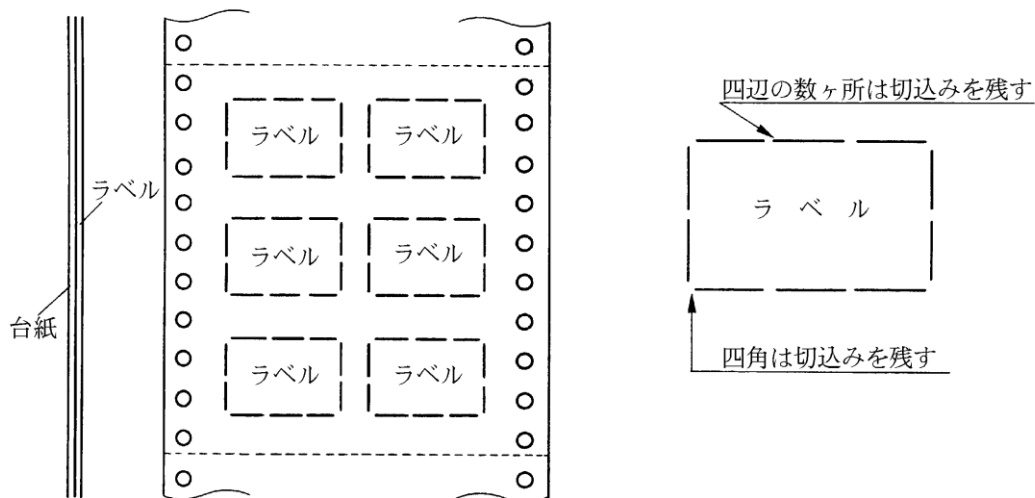
項目	条件
巻付ドラム径	φ 27
巻付角度	180°
巻付時間	24 時間
周囲温度	40℃
周囲湿度	30%RH

◆ 用紙の形態

- ラベルのはがれによる用紙送行不能、または印字ヘッドの損傷など、重大なトラブルを防止するために下記用紙形態をおすすめいたします。

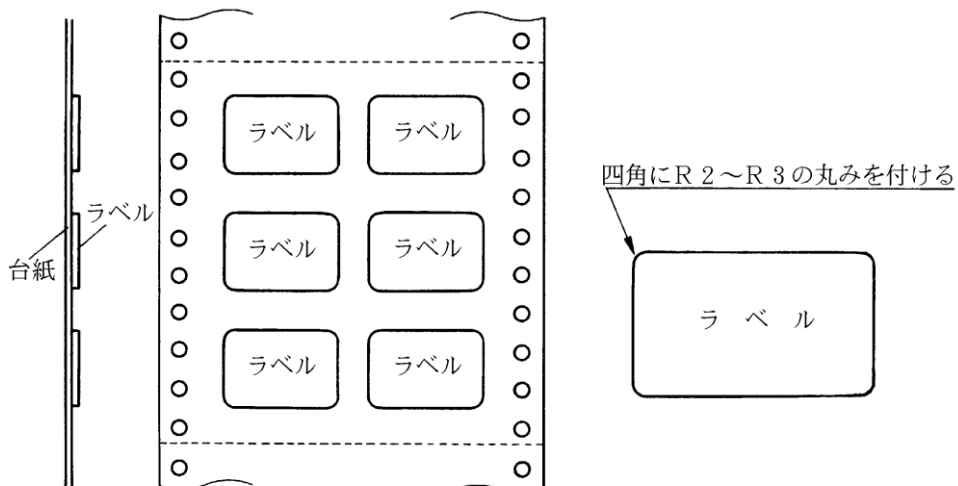
1) カストリは行わず、ラベルの四角および他の四辺に切込みを残した用紙。

※ カストリとは、台紙全体に張られた粘着シールをラベルの部分だけを残してはぎ取ることを言います。



※ この形態は、ほぼ完全にラベルのはがれを防止することができ、最もおすすめするものです。できる限りこの形態を使用するようにしてください。

2) カストリを行う場合、必ずラベルの四角に丸みを付ける。



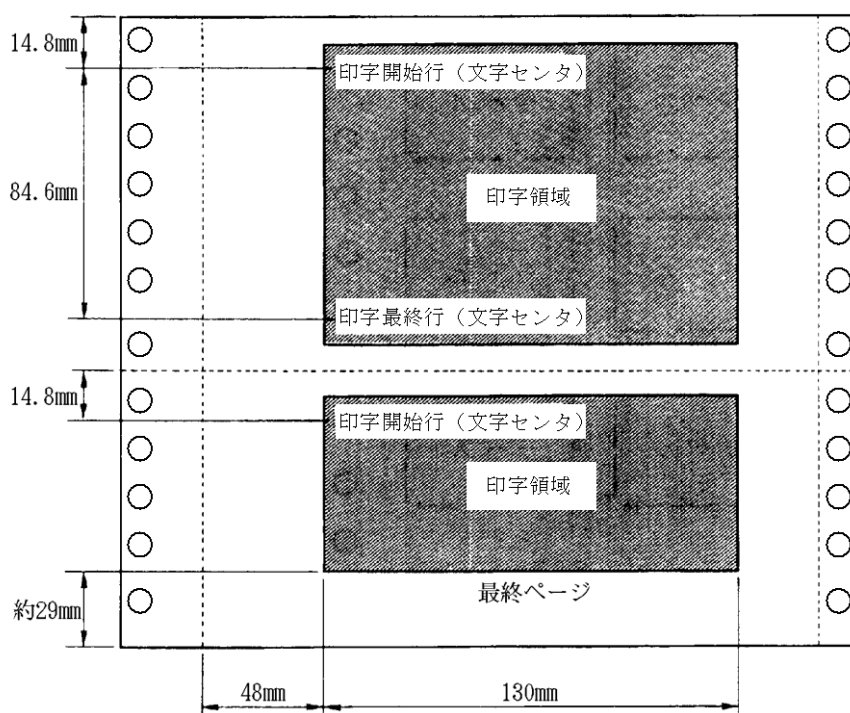
## ■ 宅配伝票（フロントトラクター）

ここでは宅配伝票としての代表的な郵便小包ラベル（ゆうパック B、B-2、B-3）について規定します。

他の宅配伝票を使用する場合は、十分確認の上ご使用ください。

### ◆ 印字領域

郵便小包ラベル



注 1) 印字領域内の用紙段差は、最大 0.15mm 以下としてください。

注 2) 用紙厚段差のある伝票を印字すると、自動用紙厚調整機構(APTC)の故障の原因となりますので、手動紙厚調整に切り替えて使用してください。

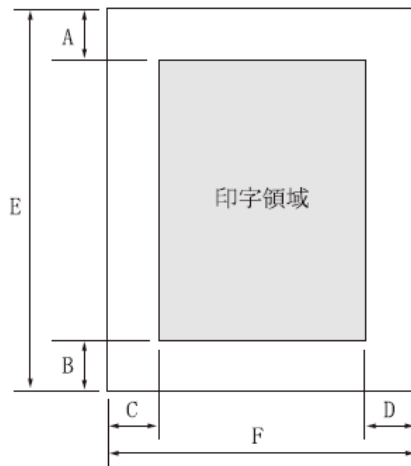
注 3) 印字領域外への印字は禁止します。



## 手差しで使用する単票用紙

### ■ 一般用紙

#### ◆ 用紙サイズおよび印字領域



記号	項目	寸法 (mm)	
		単票セットフリー オフの場合	単票セットフリー オンの場合
A	上端余白 (注 2)	4.2 以上	4.2 以上
B	下端余白 (注 2)	4.2 以上	4.2 以上
C	左端余白 (注 3) (注 4)	5.08 以上	5.08
D	右端余白 (注 3)	5.08 以上	5.08 以上
E	用紙長さ	70~420 (注 5)	70~364
F	用紙幅	55~420	100 以上 (注 6)

注 1) 印字領域以外への印字は禁止します。

注 2) A、B 値は、ドットピッチが 1/180 インチのときの値です。

注 3) B4 横より幅の大きな用紙を使用する場合は、C 値と D 値は同時に実現できません。

注 4) A3 横を使用する場合は、C 値は 33~38.5mm となります。

【ヨハクヨウ セッテイ】の『セットフリーオフサタンイチ』で印字領域を「ヒガリヨセ」に設定している場合は、C 値は 23.7~29.2mm となります。

注 5) 単票セットフリーオフの場合は、用紙長さが 90mm 以下の用紙は、セットしにくくなります。

また、フロントカットシートフィーダーを取り付けたとき、用紙長さは 90~420 mm となります。

注 6) 用紙をセットできる範囲は 368mm です。

この範囲にセットできる用紙をお使いください。

◆ 用紙枚数

用紙種類	枚数	連量 (kg) (注1)	備考
一枚用紙	1P	45, 55, 70, 90, 110, 135	
ノンカーボン紙 (注2)	2P 3P 4P 5P 6P 7P 8P 9P	34, 43, 55, (70) 34, 43, (55, 70) 34, (43, 55, 70) 34, (43, 55) 34, (43, 55) 34, (43, 55) 34, (43, 55) 34, (43, 55)	・ ( )内の連量の用紙は、複数つづりの一番下の用紙のみ使用可能です。
裏カーボン紙 (注2)	2P 3P 4P 5P 6P 7P 8P 9P	34, 44, 55, (70) 34, 44, (55, 70) 34, (44, 55, 70) 34, (45, 55) 34, (45, 55) 34, (45, 55) 34, (45, 55) 34, (45, 55)	

注1) 連量とは、四六判(788mm×1091mm)の用紙 1000 枚の重量を kg で示します。

注2) ノンカーボン紙および裏カーボン紙の連量は、メーカーによって多少異なる場合がありますが、その場合は表の数値に近いものを選んでください。

注3) 中カーボン紙は、単票用紙の場合使用しないでください。

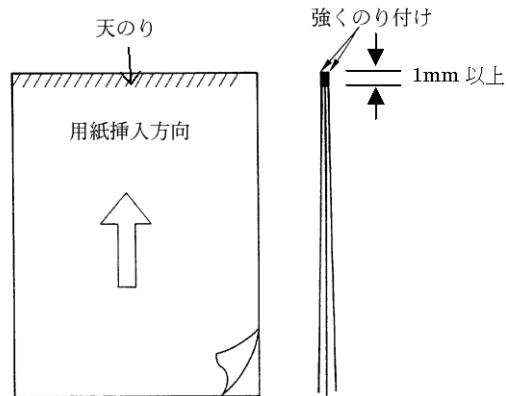
注4) 単票用紙で用紙の排出方向を手前排出(テーブル側)にしたとき、用紙下端部の角折れが発生する場合には、排出方向を後方排出(スタック側)に切り替えてご使用してください。

切り替えるには、操作パネルの【手前排出 | 改行】スイッチを押して「手前排出」ランプを消灯します(「単票用紙の排出方向を切り替える(手前排出)」参照)。または、【ソチキノウ セッテイ】の『テサシ ハイシュツホウコウ』を「コウホウハイシュツ」に設定します。

(用紙下端部の印字デューティが高い時に、角折れが発生する場合があります。)

## ■ 用紙のとじ方法

とじ方法は、必ず下図のように天のりとじにしてください。

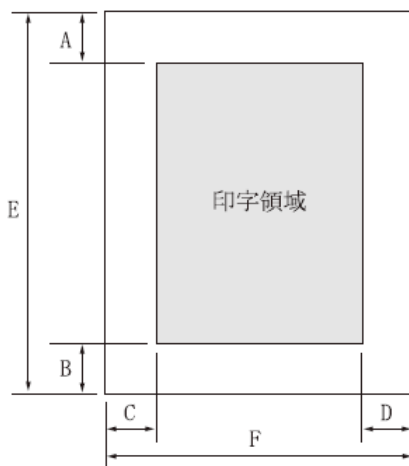


注1) のり付け部が波打ったり硬くなったりしないように、のりの量と種類に注意してください。

注2) 束のりとじの用紙はとじ力が弱いことから分離したり、のりのはみ出したりしてジャムが発生する可能性がありますので、使用を避けてください。

## ■ はがき

### ◆ 用紙サイズおよび印字領域



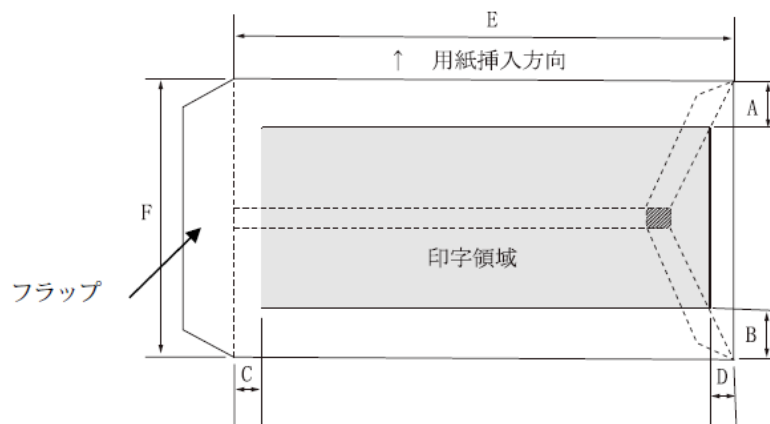
記号	項目	寸法 (mm)
A	上端余白	4.2 以上
B	下端余白	4.2 以上
C	左端余白	5.08 以上
D	右端余白	5.08 以上
E	用紙長さ	100, 148, 200
F	用紙幅	100, 148, 200

注1) はがきは、郵政はがき(公社製はがき/官製はがき)を指します。

注2) 往復はがきは、折り目のないものを使用してください。  
私製はがきを使用する場合は、十分に確認を行ってから使用してください。

■ 封筒

◆ 用紙サイズおよび印字領域



記号	項目	寸法 (mm)
A	上端余白	7.38 以上
B	下端余白	7.38 以上
C	左端余白	12 以上
D	右端余白	12 以上
E	用紙幅	148～332
F	用紙長さ	90～240



## ◆ 封筒サイズおよび坪量

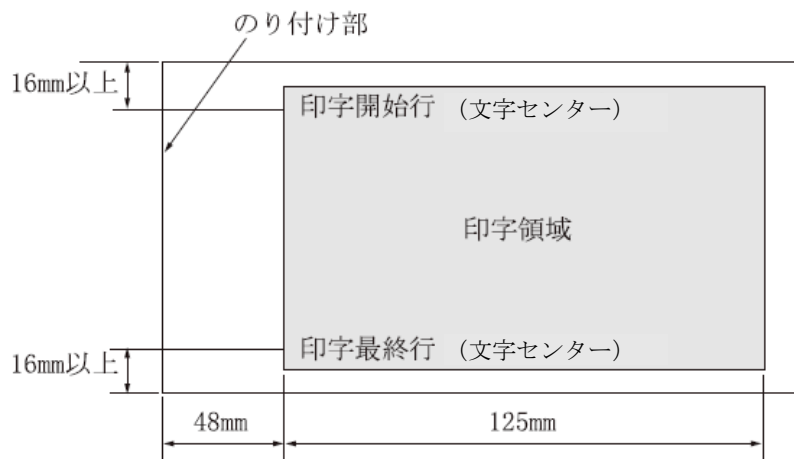
封筒の種類	寸法		坪量 (g/m <sup>2</sup> )		最大用紙厚 (mm)
	E (mm)	F (mm)	クラフト紙	その他の紙	
長形 2 号	277	119	70, 85	70 以上 85 以下	0.48
長形 3 号	235	120	50, 60, 70, 85	55 以上 85 以下	0.48
長形 4 号	205	90			
長形 5 号	185	90			
角形 2 号	332	240	70, 85	70 以上 85 以下	0.48
角形 3 号	277	216			
角形 4 号	267	197			
角形 5 号	240	190			
角形 6 号	229	162			
角形 7 号	205	142			
角形 8 号	197	119	50, 60, 70, 85	55 以上 85 以下	0.48
洋形 1 号	176	120	50, 60, 70, 85	70 以上 85 以下	0.46
洋形 2 号	162	114			
洋形 3 号	148	98			
洋形 4 号	235	105			
洋形 5 号	217	95			
洋形 6 号	190	98			
洋形 7 号	165	92			
US10	239	105	81 以下	81 以下	0.46
ジャーマンタイプ	220	111			

- 注 1) 印字領域以外への印字を禁止します。
- 注 2) 封筒印字時は、印字汚れ・かすれなどが発生しやすくなりますので、十分確認の上使用してください。また、自動紙厚調整機構 (APTC) の故障の原因となりますので、手動紙厚調整に切り替えて使用してください。  
〔用紙厚を調整する〕参照
- 注 3) 印字領域内の用紙の段差は、最大 0.15mm 以下としてください。
- 注 4) のり付け部の上およびその周辺 5mm 以内への印字を禁止します。
- 注 5) フラップ部破線の食込みが封筒肩より 12mm 以上の場合は、破線部の右側で印字してください。
- 注 6) フラップ部などがのり付け加工された封筒は、使用しないでください。
- 注 7) 切手およびシールなどを貼付けた封筒は、使用しないでください。
- 注 8) 斜線部への印字は、リボン汚れが発生し易いのでさけてください。
- 注 9) 封筒は、単票セットフリーをオフにして印字してください。単票セットフリーをオンで印字すると、封筒のフラップ部(斜めの部分)を用紙端面と判断し、印字開始位置がズレることがあります。
- 注 10) 封筒のフラップ部(斜めの部分)は第1ドットの左側となるように用紙ガイドを移動して使用してください。

## ■ 宅配伝票

ここでは宅配伝票としての代表的な郵便小包ラベル(ゆうパック 普通用 A、C) について規定します。他の宅配伝票を使用する場合は、十分確認の上ご使用ください。

### ◆ 印字領域



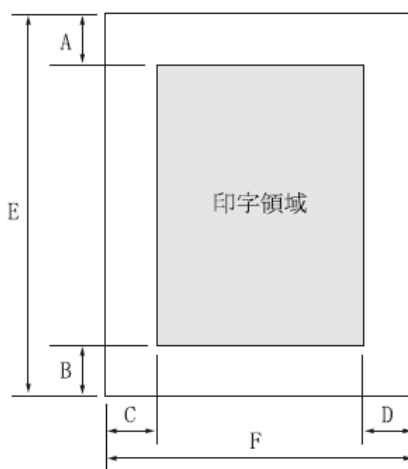
- 注 1) 印字領域以外の印字は禁止します。
- 注 2) 用紙厚段差のある伝票を印字すると、自動用紙厚調整機構(APTC)の故障の原因となりますので、手動紙厚調整に切り替えて使用してください。  
(「用紙厚を調整する」参照)
- 注 3) 印字領域内の用紙の段差は、最大 0.15mm 以下としてください。
- 注 4) 用紙の最大厚さは、ゆうパック伝票 (Max 0.6mm) 以下としてください。
- 注 5) 折れ曲がりのある用紙は、斜行、角折れ、および用紙づまりの原因になります。



## カットシートフィーダー (オプション) で使用する単票用紙

### ■ 一般用紙

#### ◆ 用紙サイズおよび印字領域



記号	項目	寸法 (mm)	
		フロントカット シートフィーダー	リアカット シートフィーダー
A	上端余白	4.2 以上	4.2 以上
B	下端余白	4.2 以上	4.2 以上
C	左端余白	5.08 以上	5.08 以上
D	右端余白	5.08 以上	5.08 以上
E	用紙長さ	70~420	100~420
F	用紙幅	100~420	100~420

- 注 1) 印字領域以外への印字は禁止します。
- 注 2) A、B 値は、ドットピッチが 1/180 インチのときの値です。
- 注 3) B4 横より幅の大きな用紙を使用する場合は、C 値と D 値は同時に実現できません。
- 注 4) A3 横を使用する場合は、C 値は約 37.3mm となります。  
【ヨハクヨウ セッテイ】の『セットフリーオフサタンイチ』で印字領域を「ヒタリヨセ」に設定している場合は、C 値は約 28mm となります。
- 注 5) カットシートフィーダーで複写紙を使用する場合、F 値は 182mm 以上のものを使用してください。

◆ 用紙枚数

用紙種類	枚数	連量 (kg) (注1)	備考
一枚用紙	1P	45, 55, 70, 90, 135	
ノンカーボン紙 (注2)	2P 3P 4P 5P	34, 43, 55, (70) 34, 43, (55, 70) 34, (43, 55, 70) 34, (43, 55)	・ ( )内の連量の用紙は、複数つづりの一番下の用紙のみ使用可能です。
裏カーボン紙 (注2)	2P 3P 4P 5P	34, 44, 55, (70) 34, 44, (55, 70) 34, (44, 55, 70) 34, (45, 55)	

注1) 連量とは、四六判(788mm×1091mm)の用紙1000枚の重量をkgで示します。

注2) ノンカーボン紙、裏カーボン紙の連量は、メーカーによって多少異なる場合がありますが、その場合表の数値に近いものを選んでください。

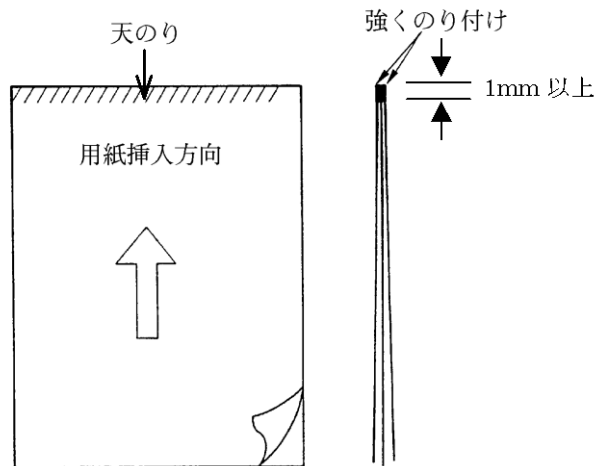
注3) 中カーボン紙は、単票用紙の場合使用しないでください。

注4) 単票用紙で用紙の排出方向によっては、用紙下端部の角折れが発生する場合があります。この場合、リアカットシートフィーダーの場合は手前排出(単票テーブル側)に、フロントカットシートフィーダーの場合は後方排出(スタッカー側)に、排出方向を切り替えてご使用ください。(用紙下端部の印字デューティが高い時に、角折れが発生する場合があります。)

排出方向の切り替えは、操作パネルの【手前排出 | 改行】スイッチを押して「手前排出」ランプを点灯させると手前排出になり、消灯させると後方排出になります。または、【ソチキノウ セッテイ】の『CSF ハイシュツホウコウ』を「テマエハイシュツ」または「コウコウハイシュツ」に設定します。

## ■ 用紙のとじ方法

とじ方法は、必ず下図のように天のりとじにしてください。



注1) のり付け部が波打ったり硬くなったりしないように、のりの量と種類を注意してください。

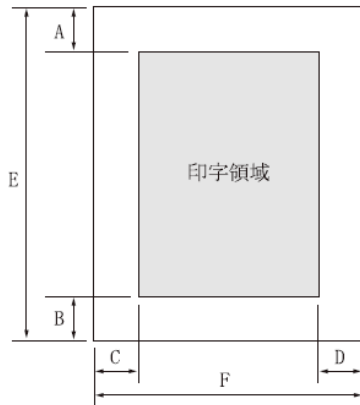
注2) 束のりとじの用紙はとじ力が弱いことから分離したり、のりのはみ出したりしてジャムが発生する可能性がありますので、使用を避けてください。

## ◆ ホッパ容量

- (1) 一般用紙 (55kg、1P) …………… 120 枚
- (2) 5P (34kg) 用紙 …………… 25 枚
- (3) 郵政はがき (公社製はがき/官製はがき) ・ 40 枚

■ はがき

◆ 用紙サイズおよび印字領域



記号	項目	寸法 (mm)
A	上端余白	4.2 以上
B	下端余白	4.2 以上
C	左端余白	5.08 以上
D	右端余白	5.08 以上
E	用紙長さ	100, 148, 200
F	用紙幅	100, 148, 200

注 1) はがきは、郵政はがき(公社製はがき/官製はがき)を指します。

注 2) 往復はがきは、折り目のないものを使用してください。

注 2) 私製はがきを使用する場合は、十分に確認を行ってから使用してください。

## ■ 封筒

### ◆ 印字領域および用紙サイズ

手差しの場合と同様です。

### ◆ 封筒サイズおよび坪量

封筒の種類	寸法		使用可否(注1)		坪量(g/m <sup>2</sup> )		最大用紙厚(mm)
	E(mm)	F(mm)	FCSF	RCSF	クラフト紙	その他の紙	
長形3号	235	120	○	○	50, 60, 70	55以上 70以下	0.40
長形4号	205	90	○	×			
長形5号	185	90	○	×			
角形6号	229	162	○	○	70	70以下	0.40
角形7号	205	142	○	○	50, 60, 70	70以下	0.40
角形8号	197	119	○	○			
洋形3号	148	98	○	○	50, 60, 70	70以上 81以下	0.46
洋形4号	235	105	○	○			
US10	239	105	○	○	81以下	81以下	0.46
ジャーマンタイプ	220	111	○	○			

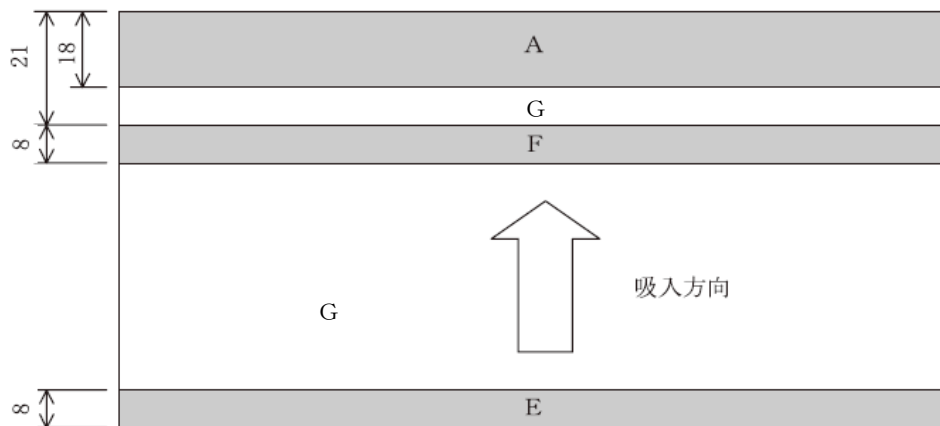
注1) 「FCSF」は「フロントカットシートフィーダー」、「RCSF」は「リアカットシートフィーダー」を表します。



## プレプリント用紙を使用するとき

あらかじめ文字や枠などを印字してある用紙（プレプリント用紙）を作成したり、使用したりするときは、次の点に注意してください。

### ◆ 単票セットフリー オン時の手差し単票のプレプリント禁止領域

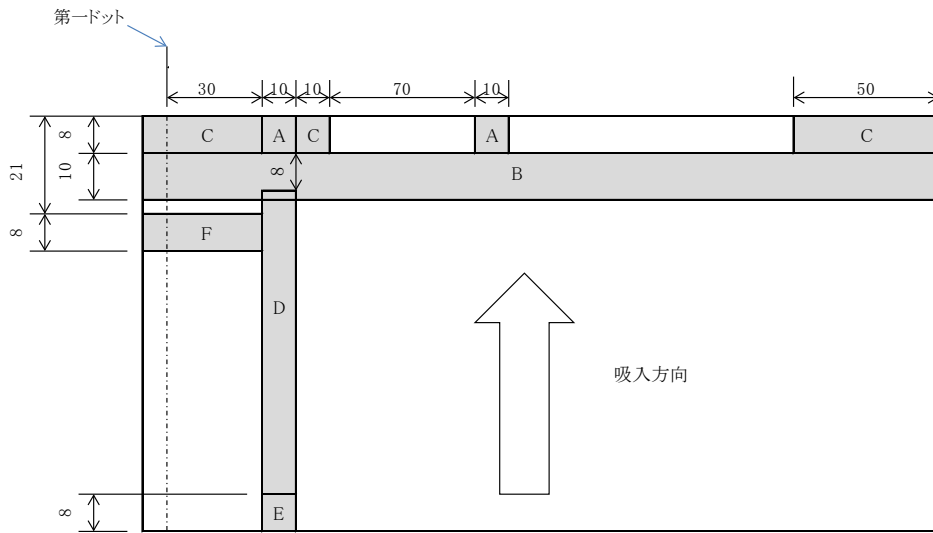


(単位：mm)

- 注 1) 斜行補正機能をご使用の際は、全面にわたり、光反射率 60%以下の色(例えば黒)は使用しないでください。
- 注 2) A、E、F 部は光反射率 60%以下の色(例えば黒)は使用しないでください。
- 注 3) G 部に反射率 60%以下の色(例えば黒)を使用する場合は、「プレプリント禁止領域に印字するとき」に示す幅の条件に従ってください。



◆ 単票セットフリーオフ時の手差し単票、カットシートフィーダーで使用する単票、連帳の場合のプレプリント禁止領域



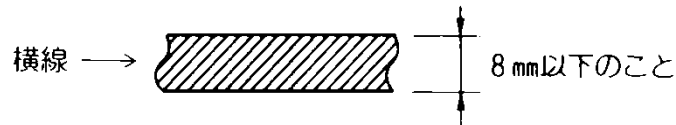
(単位：mm)

- 注 1) A、B、C、E、F 部は光反射率 60%以下の色(例えば黒)は使用しないでください。
- 注 2) D 部に反射率 60%以下の色(例えば黒)を使用する場合は、「プレプリント禁止領域に印字するとき」に示す幅の条件に従ってください。
- 注 3) B、C 部は【ソタノセッテイ】の『シャコウケンシュツ』と『ヨウシガイインジボウシ』を「ムコウ」にした場合は、プレプリントの制約はなくなります。

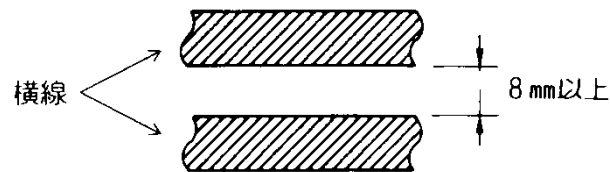
◆ プレプリント禁止領域に印字するとき

やむを得ずD部内に印字するときは、次のようにしてください。

- (1) 斜線内に印字する横線の太さは、下図に示すように8mm以下にしてください。



- (2) (1)の横線が連続するときは、下図に示すようにすきまを8mm以上あけてください。



注) 線の太さが0.5mm以下のときは、すきまが4mm以上でも可能です。

- (3) 斜線内に縦線を入れるときは、線の太さを0.5mm以下とし、斜線内に1本までとしてください。

やむを得ずA、B、C、E、F部内に印字するときは、線の太さを0.5mm以下とし、すきまを4mm以上あけてください。



## とじ穴の開けかた

---

印字領域内にとじ穴をあけないでください。やむを得ず印字領域内にとじ穴をあけるときは、とじ穴部と印字が重ならないようにしてください。

また下記の制限事項があります。

- 綴じ穴部付近への印字は、穴の周囲 5.08mm を避けて印字してください。
- 綴じ穴の径は 8mm 以下にしてください。  
長円穴の場合は長径側を 8mm 以下にしてください。



## 用紙の形状について

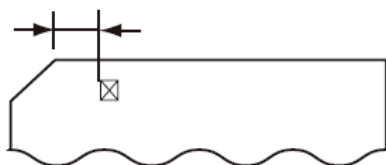
### ◆ 単票セットフリー オン時の用紙上端について



このような用紙はセット位置によって打ち出し位置がズレることがありますので、単票セットフリーオフで使用してください。

用紙右上部の切り欠きは8mm以下としてください。

### ◆ 単票セットフリー オフ時の用紙上端について



左端部の面取は第1ドットの左側となるように用紙ガイドを移動して使用してください。

用紙上端の切り欠きや面取が8mmを超える場合は、【ソタノセッテイ】で『シヨウケンショ』を「ムコ」にして、使用してください。



## 取り扱い上のご注意

### ◆ 用紙の保管および取扱いについて

用紙を保管したり、取り扱ったりするときは、変形、破損が生じないように注意してください。湿気の多い所での保管は、絶対に避けてください。

### ◆ 特殊用紙について

- ・ この章に記述した仕様と異なる特殊用紙を使用するときは、用紙づまりなどのトラブルを予防するため、サンプルを作成して十分なためし印字を行い、使えることを確認してから使用してください。
- ・ 再生紙の種類によっては、インクリボンの寿命が短くなったり、用紙づまりが起きたりすることがあります。このときは、使用を中止し、紙質の良いものに変更してください。
- ・ 用紙厚段差のある用紙に印字すると、自動紙厚調整機構 (APTC) の故障の原因となりますので、手動紙厚調整に切り替えて、使用してください(「用紙厚を調整する」参照)。





# 第 5 章

## 保守と点検

この章では、リボンカセットの交換、用紙づまりやプリンターがうまく動かないときの処置、テスト印字のしかた、清掃のしかた、輸送のしかたおよびアフターサービスについて説明します。

リボンカセットを交換する	164
用紙づまりのとき	167
連続帳票用紙がつまったとき	167
単票用紙がつまったとき	172
リアスタッカー部に用紙がつまったとき	174
カットシートフィーダーから吸入した用紙がつまったとき	176
プリンターがうまく動かないとき	179
エラーメッセージが表示されている	179
単票用紙吸入時の不具合	186
単票用紙排出時の不具合	187
連帳用紙吸入時の不具合	188
印字中の問題点	189
印字結果の問題点	190
印字位置の問題点	193
印字位置がページによってズレる	194
カットシートフィーダー使用時の不具合	195
テスト印字をする	197
HEX ダンプ印字をする	199
清掃のしかた	200
プリンターを輸送するとき	201
プリンタードライバの入手方法	202
消耗品の廃却について	202
アフターサービス	203




## リボンカセットを交換する

### ◆ リボンカセットの種類

このプリンターで使用するリボンカセットは、下表のとおりです。

商品名	型番	備考
DP180FI, DP140FI 用 カセットリボン	MR-D-30	黒色インクリボンが入った リボンカセットです。
DP180FI, DP140FI 用 サブリボン	MR-D-30S	つめかえ用インクリボンです。

上記製品のご購入については、プリンターをご購入頂いた販売店にお問い合わせください。


 <b>注意</b>	<p><b>誤 飲</b> インクリボンをお子様がお口に投入したりなめたりしないようにしてください。 健康を損なう原因となることがあります。</p>
	<p><b>お願い</b></p> <ul style="list-style-type: none"> <li>・リボンカセットは、指定の純正品を使用してください。指定以外のリボンカセットを使用すると、インクリボンがからまったり、印字ヘッドが傷んだりしてプリンターの故障を引き起こすことがあります。</li> <li>・インクリボンがたるんだ状態で使用しないでください。たるんだまま印字を開始すると、インクリボンがからまったり、巻きとりがロックすることがあります。</li> <li>・使用済みのリボンカセットは、不燃物として地方自治体の条例または規則に従って処理してください。</li> </ul>

### ◆ 交換のしかた

リボンカセットの交換は、次の手順で行います。

#### 1 印字ヘッドをリボン交換位置に移動する

トップカバーを閉じて、電源を投入すると、印字ヘッドがリボン交換位置に移動します。

 <b>注意</b>	<p><b>高 温</b> 印字した直後は、印字ヘッドが高温になります。温度が下がったことを確かめてから、リボンを交換してください。 やけどの原因となることがあります。</p>
---	--

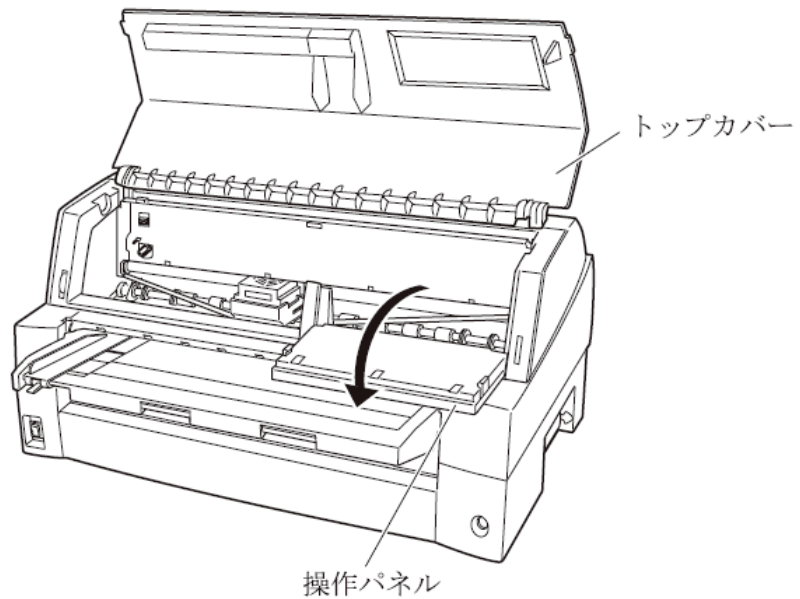


**2** 電源を切る

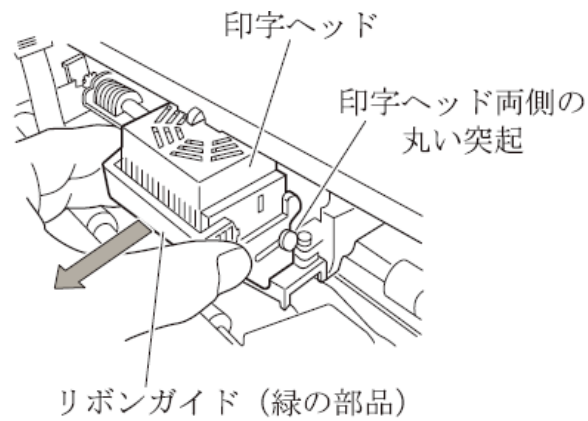
(電源スイッチが (○) 側に倒れた状態になります。)

**3** トップカバーを開ける

**4** 操作パネルを手前側に倒す

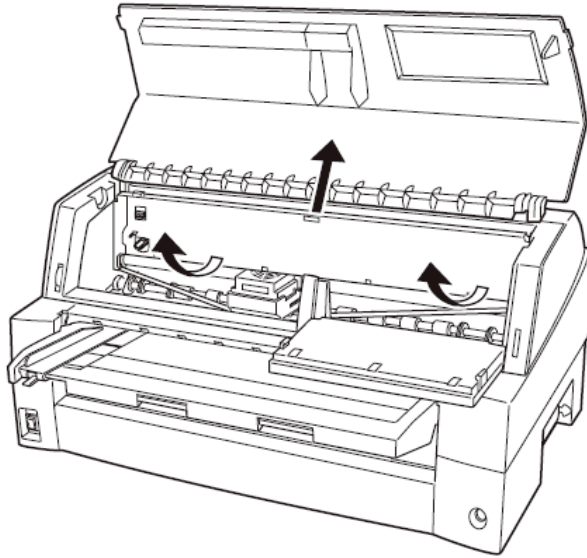


**5** リボンガイドを外す



## 6 リボンカセットを取り外す

リボンカセットを手前に起こしてロックを外し、プリンターから取り外します。



## 7 新しいリボンカセットを取り付ける

新しいリボンカセットの取り付けは、「リボンカセットを取り付ける」を参照してください。

### ◆ サブカセットの交換のしかた

サブカセットの交換方法は、サブカセットに添付してある交換要領書を参照してください。



## 用紙づまりのとき

### ■ 連続帳票用紙がつまったとき

用紙づまりを起こしたときは、用紙を無理に引っ張らず、ゆっくり取り除きます。

まず、はじめに取り出しやすいように連続帳票用紙をミシン目でカットします。

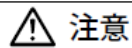
その後、用紙づまりの状態に合わせて次の手順で用紙を取り除きます。

### ◆ フロントトラクターから吸入した用紙がつまったとき

#### 1 オフライン状態にする

【登録・終了 | オンライン】スイッチを押して、プリンターをオフライン状態（「オンライン」ランプ消灯）にします。

動作が停止し、印字ヘッドとプラテンとのすきまが最大となります。



注意

**高温** 印字した直後は、印字ヘッドおよびプリンター内部が高温になります。温度が下がったことを確かめてから、印字ヘッドを動かしてください。やけどの原因となることがあります。

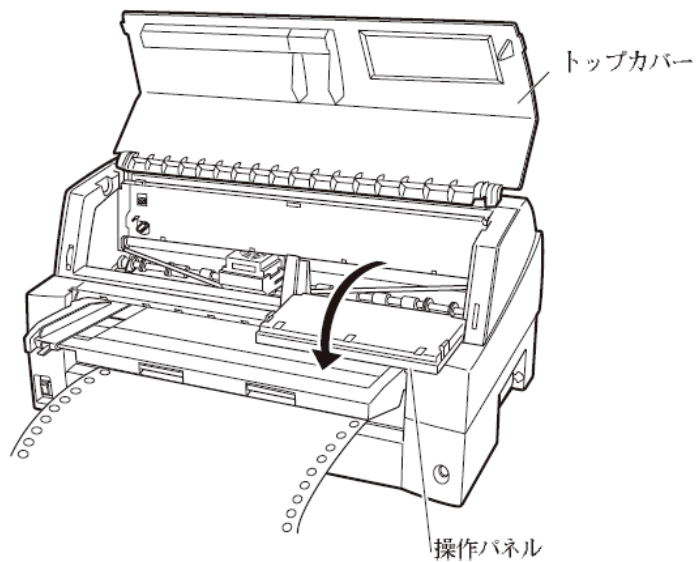
#### 2 プリンターの電源を切る

電源スイッチが「○」側に倒れていることを確認します。

#### 3 トップカバーを開く

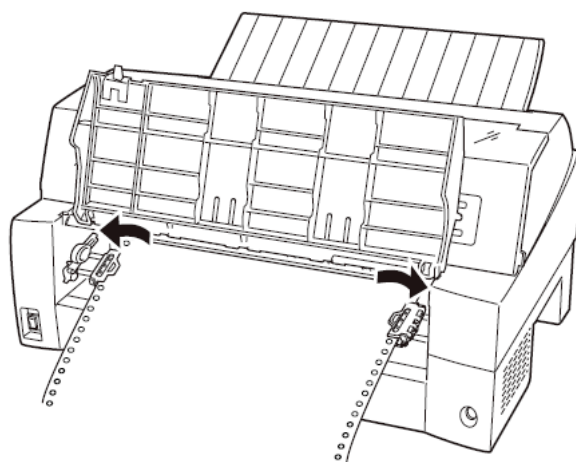
トップカバーを開き、装置内部の用紙づまりの状況を確認します。

**4** 必要に応じて操作パネルを手前に倒す



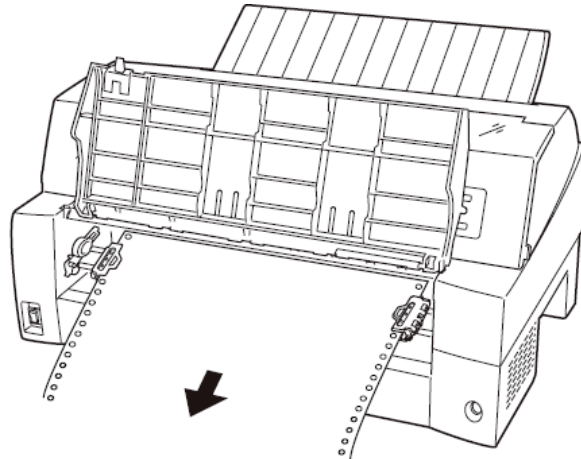
**5** トラクターの左右の用紙押さえを開き、トラクターから用紙を外す

単票テーブルを上側に開き、用紙送りトラクターの左右の用紙押さえを開いて、トラクターから用紙を外します。

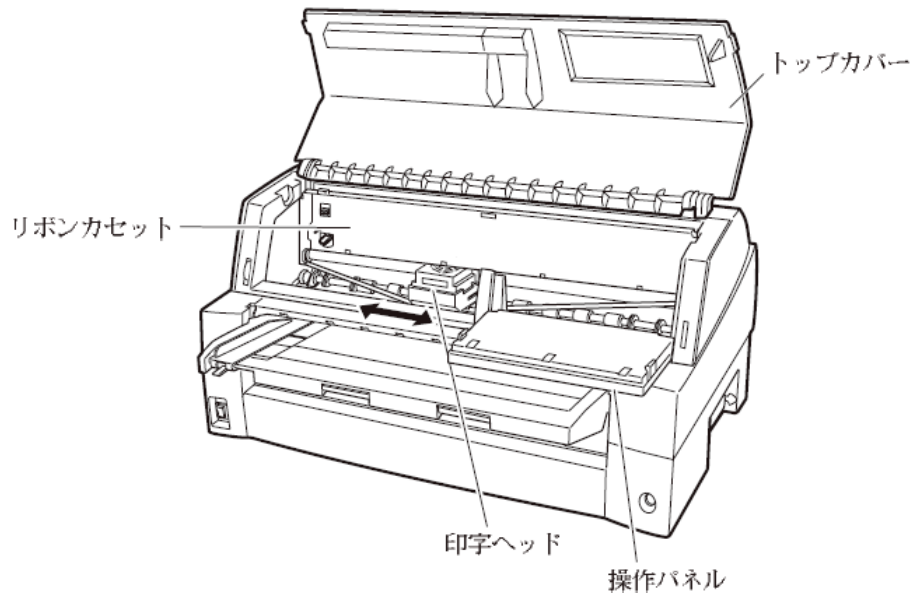


## 6 用紙を取り除く

プリンターの前もしくは後から出ている用紙の端をゆっくり引いて、取り除きます。



用紙が印字部につまってもうまく取り除けない場合や、小さな紙片が残ってしまった場合は、用紙を取り除きやすいように印字ヘッドを適当な位置に手で動かし（下図参照）、残った用紙を手で取り除きます。また、印字ヘッド先端付近の用紙が取り除きにくい場合は、リボンカセットを取り外してから用紙を取り除きます（取り除きにくい場合はピンセットなどを使用してください）。




## 7 操作パネルを手前に倒した場合は元に戻し、トップカバーを閉じる

◆ リアトラクターから吸入した用紙がつまったとき

1 オフライン状態にする

【登録・終了 | オンライン】スイッチを押して、プリンターをオフライン状態（「オンライン」ランプ消灯）にします。

 <b>注意</b>	<p>高温 印字した直後は、印字ヘッドおよびプリンター内部が高温になります。温度が下がったことを確かめてから、印字ヘッドを動かしてください。やけどの原因となることがあります。</p>
---	---

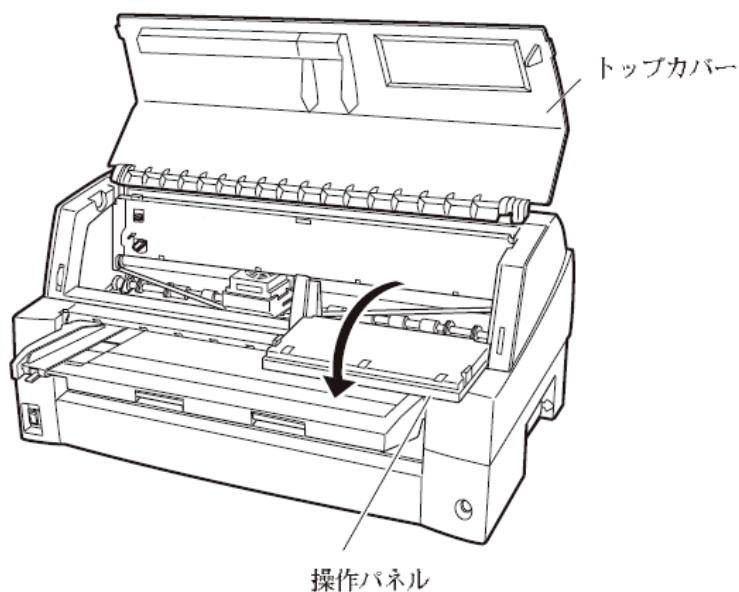
2 プリンターの電源を切る

電源スイッチが「○」側に倒れていることを確認します。

3 トップカバーを開く

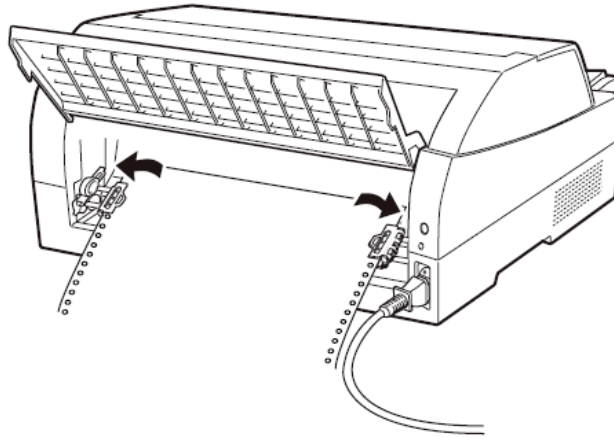
トップカバーを開き、装置内部の用紙づまりの状況を確認します。

4 必要に応じて操作パネルを手前に倒す



## 5 トラクターの左右の用紙押さえを開き、トラクターから用紙を外す

用紙送りトラクター左右用紙押さえを開いて、トラクターから用紙を外します。



## 6 用紙を取り除く

プリンターの前もしくは後から出ている用紙の端をゆっくり引いて、取り除きます。

用紙が印字部につまんでうまく取り除けない場合や、小さな紙片が残ってしまった場合は、用紙を取り除きやすいように印字ヘッドを適当な位置に手で動かし、残った用紙を手で取り除きます。また、印字ヘッド先端付近の用紙が取り除きにくい場合は、リボンカセットを取り外してから用紙を取り除きます（取り除きにくい場合はピンセットなどを使用してください）。

## 7 操作パネルを手前に倒した場合は元に戻し、トップカバーを閉じる

## ■ 単票用紙がつまったとき

用紙づまりを起こしたときは、用紙を無理に引っ張らず、ゆっくり取り除きます。

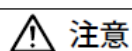
用紙づまりの状態に合わせて、次の手順で用紙を取り除きます。

### ◆ 手差しで吸入した単票用紙がつまったとき

#### 1 オフライン状態にする

【登録・終了 | オンライン】スイッチを押して、プリンターをオフライン状態（「オンライン」ランプ消灯）にします。

動作が停止し、印字ヘッドとプラテンのすきまが最大となります。



注意

高温 印字した直後は、印字ヘッドおよびプリンター内部が高温になります。温度が下がったことを確かめてから、印字ヘッドを動かしてください。やけどの原因となることがあります。

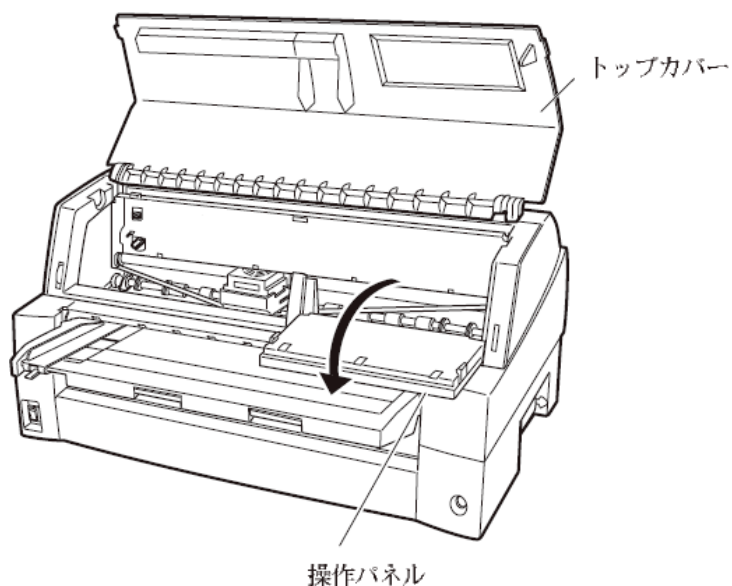
#### 2 プリンターの電源を切る

電源スイッチが「○」側に倒れていることを確認します。

#### 3 トップカバーを開く

トップカバーを開き、装置内部の用紙づまりの状況を確認します。

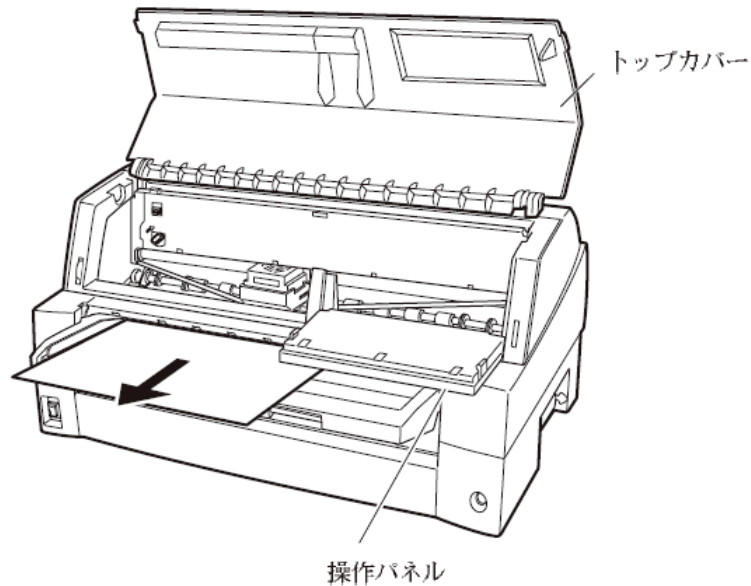
#### 4 必要に応じて操作パネルを手前に倒す





## 5 用紙を取り除く

プリンターの前もしくは後から出ている用紙の端をゆっくり引いて、取り除きます。



用紙が印字部につまんでうまく取り除けない場合や、小さな紙片が残ってしまった場合は、用紙を取り除きやすいように印字ヘッドを適当な位置に手で動かし、残った用紙を手で取り除きます。また、印字ヘッド先端付近の用紙が取り除きにくい場合は、リボンカセットを取り外してから用紙を取り除きます（取り除きにくい場合はピンセットなどを使用してください）。

## 6 操作パネルを手前に倒した場合は元に戻し、トップカバーを閉じる

## ■ リアスタッカー一部に用紙が詰まったとき

### 1 オフライン状態にする

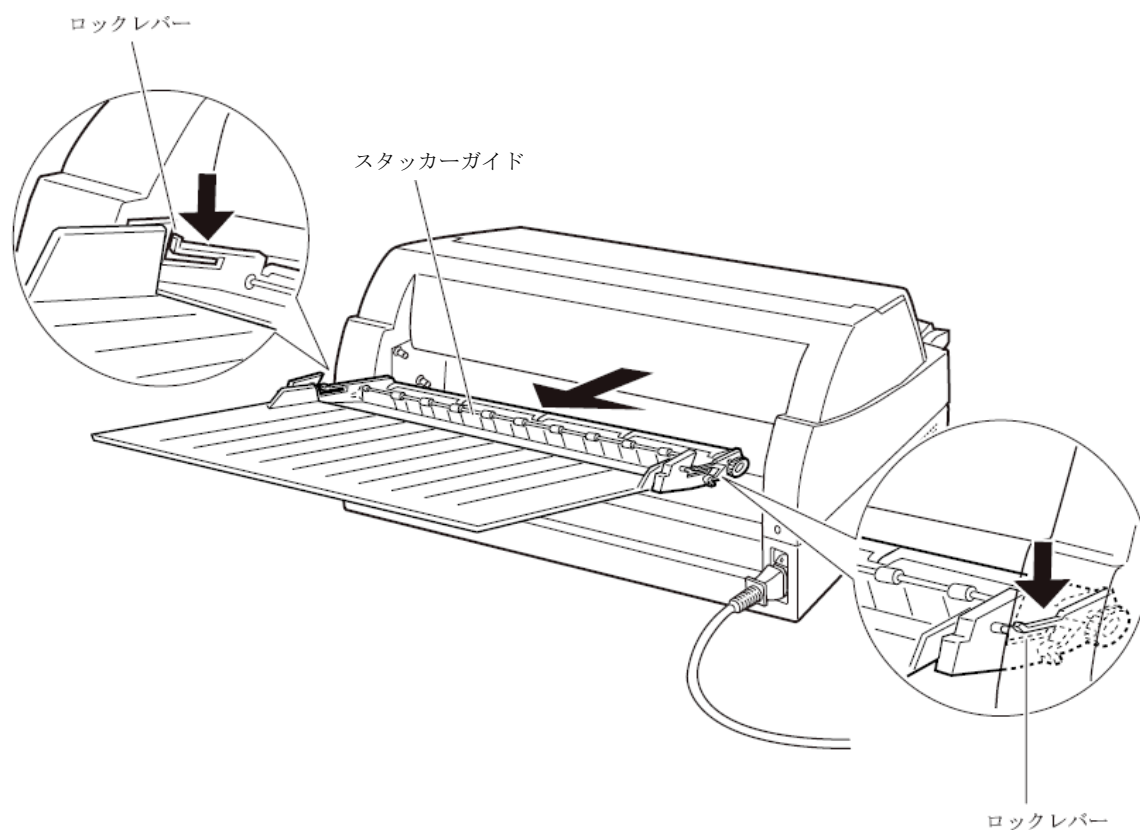
【登録・終了 | オンライン】スイッチを押して、プリンターをオフライン状態（「オンライン」ランプ消灯）にします。  
動作が停止し、印字ヘッドとプラテンのすきまが最大となります。

### 2 プリンターの電源を切る

電源スイッチが「○」側に倒れていることを確認します。

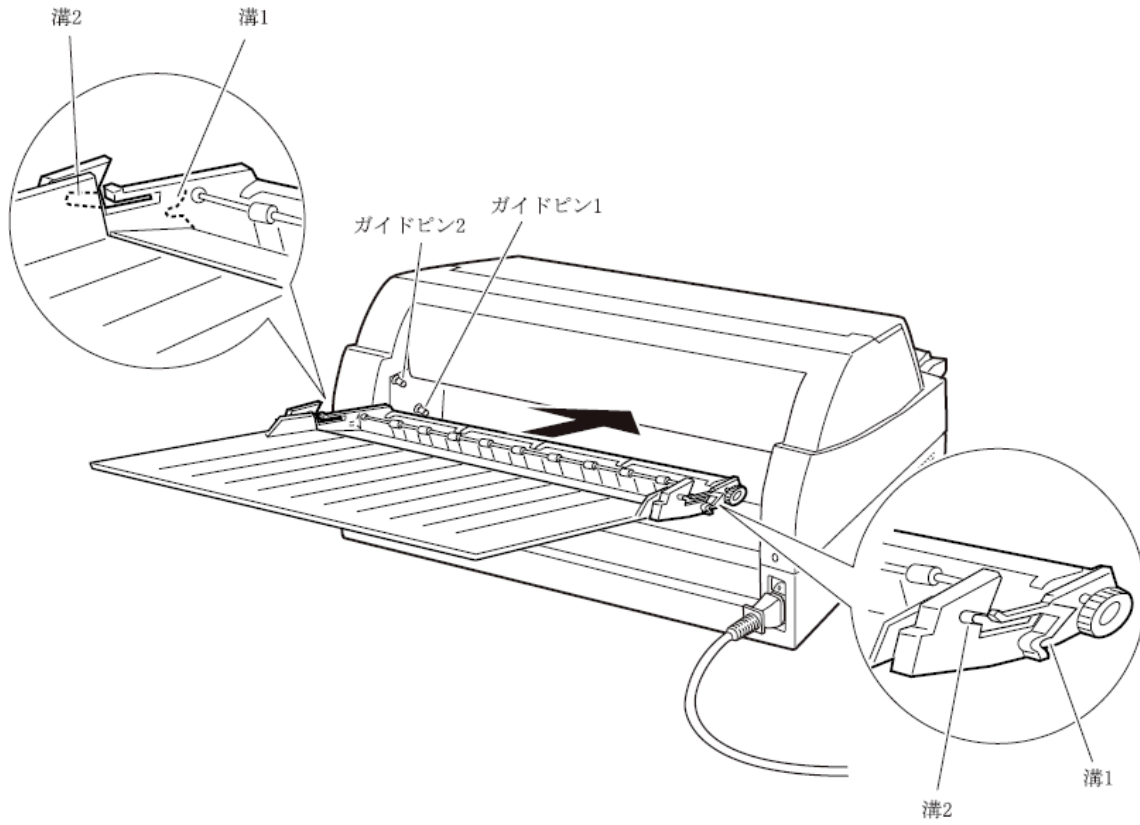
### 3 スタッカーユニットを取り外す

スタッカーガイドのロックレバーを押し下げながら、後方に取り外します。  
装置内部の用紙づまりの状況を確認します。



#### 4 スタッカユニットを取り付ける

スタッカユニット左右の溝1をガイドピン1に合わせ、ガイドピン2が溝2にロックされるまでスタッカユニットを押し込みます。



## ■ カットシートフィーダーから吸入した用紙が詰まったとき

### 1 オフライン状態にする

【登録・終了 | オンライン】スイッチを押して、プリンターをオフライン状態（「オンライン」ランプ消灯）にします。

### 2 プリンターの電源を切る

電源スイッチが「○」側に倒れていることを確認します。


### 3 トップカバーを開く

トップカバーを開き、装置内部の用紙詰まりの状況を確認します。

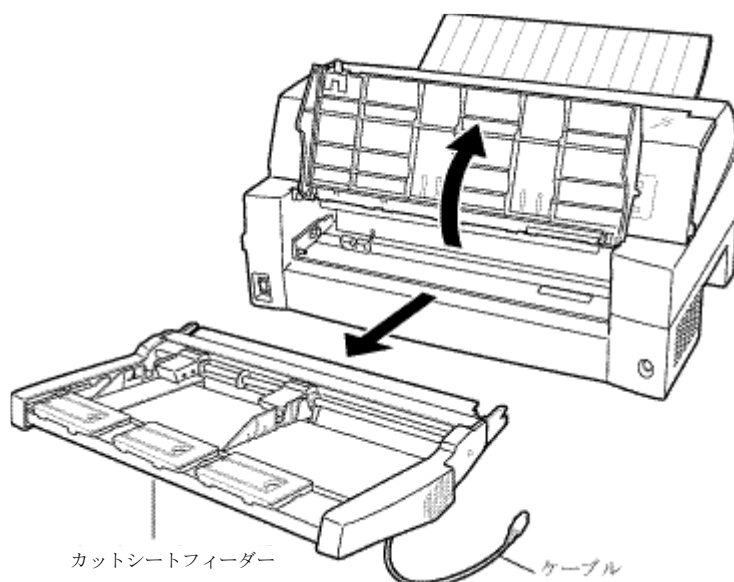
## ◆ カットシートフィーダーユニット内での用紙詰まりの場合

### 1 カットシートフィーダーをプリンター本体から取り外す

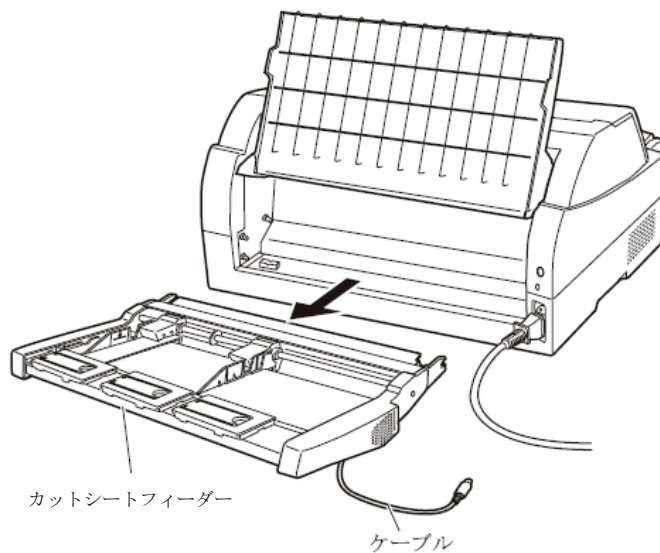
カットシートフィーダーのケーブルをプリンター本体のコンネクターから抜いて、カットシートフィーダーをプリンター本体から取り外します。

 <b>注意</b>	<b>感電</b> ケーブルを外すときは必ず電源を切ってください。電源を切らずに作業すると感電の原因となることがあります。
---	---

プリンター前部から取り外す場合

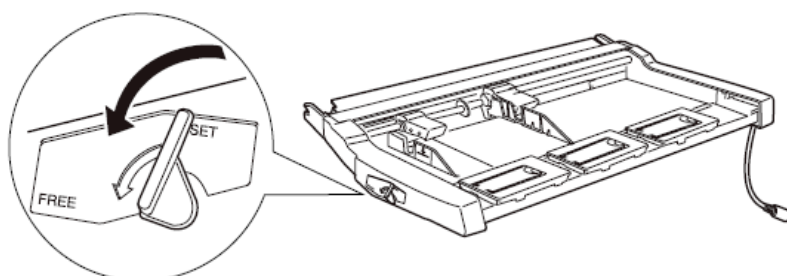


プリンター後部から取り外す場合



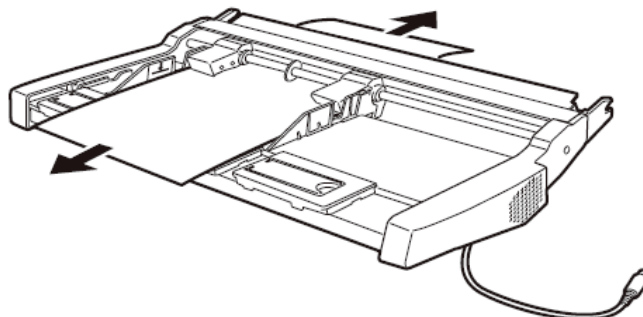
## 2 セットレバーを「FREE」の位置にする

カットシートフィーダー側面のセットレバーを「FREE」の位置にします。



## 3 用紙を取り除く

カットシートフィーダーの前もしくは後から用紙の端をゆっくり引いて取り除きます。



◆ プリンター装置内部まで用紙が送られた後の用紙づまりの場合

1 カットシートフィーダーをプリンター本体から取り外す

カットシートフィーダーのケーブルをプリンター本体のコネクターから抜いて、カットシートフィーダーをプリンター本体から取り外します。  
(「カットシートフィーダーを取り外す」参照)

【つまった用紙がカットシートフィーダー側に残った場合は…】

2 セットレバーを「FREE」の位置にする

カットシートフィーダーの側面のセットレバーを「FREE」の位置にします。

3 用紙を取り除く

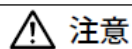
カットシートフィーダーの前もしくは後から用紙の端をゆっくり引いて取り除きます。

【つまった用紙がプリンター装置に残った場合は…】

2 用紙を取り除く

プリンターの前もしくは後から出ている用紙の端をゆっくり引いて、取り除きます。

用紙が印字部につまんでうまく取り除けない場合や、小さな紙片が残ってしまった場合は、用紙を取り除きやすいように印字ヘッドを適宜な位置に手で動かし、残った用紙を手で取り除きます。また、印字ヘッド先端付近の用紙が取り除きにくい場合は、リボンカセットを取り外してから用紙を取り除きます（取り除きにくい場合はピンセットなどを使用してください）。



注意

高温 印字した直後は、印字ヘッドおよびプリンター内部が高温になります。温度が下がったことを確かめてから、印字ヘッドを動かしてください。  
やけどの原因となることがあります。

お願い

一度紙づまりを起こした用紙の再使用はしないでください。



## プリンターがうまく動かないとき

プリンターが動かなくなったり、きれいに印字できなくなったりした場合の処置方法を説明します。

処置を行っても機能が回復しない場合は、お買い求めの販売店にご相談ください。

### ■ エラーメッセージが表示されている

プリンターに異常が発生すると、操作パネルのランプが点灯、点滅し液晶ディスプレイにエラーメッセージが表示されます。

ランプの状態、液晶ディスプレイのメッセージ、プリンターの状態、および対処方法を次の表に示します。

ランプ	エラーメッセージ	原因	対処方法
メッセージ ランプ点灯	カバーオープン カバー故障メッセージ	トップカバーが開いています。	トップカバーを閉じてください。
	ヨウシ ナシ テサイ ヨウシヲ セットシテクダサイ	単票用紙がセットされていません。	単票テーブルに用紙をセットしてください。 （「第3章 用紙のセット」参照）
	ヨウシ ナシ Fトラクタ ヨウシヲ セットシテクダサイ	フロントトラクターに連続帳票用紙がセットされていません。	用紙をセットしてください。（「第3章 用紙のセット」参照）
	ヨウシ ナシ Rトラクタ ヨウシヲ セットシテクダサイ	リアトラクターに連続帳票用紙がセットされていません。	用紙をセットしてください。（「第3章 用紙のセット」参照）
	ヨウシ ナシ FCSF ヨウシヲ ホキュウシテクダサイ	フロントカットシートフィーダーに用紙がセットされていません。	用紙をセットしてください。（「第3章 用紙のセット」参照）
	ヨウシ ナシ RCSF ヨウシヲ ホキュウシテクダサイ	リアカットシートフィーダーに用紙がセットされていません。	用紙をセットしてください。（「第3章 用紙のセット」参照）

ランプ	エラーメッセージ	原因	対処方法
メッセージ ランプ点灯	タンビ ヨウヌキトリマチ ヨウシヨ スキトツテクダサイ	排出された用紙が単票テーブルに残っています。	単票テーブルにある用紙を取り除いてください。
	ヨウシタイエラー Fトラクタ ヨウシヨ カクニンシテクダサイ	プリンター内部でフロントトラクター給紙の連続帳票退避中に紙づまりが発生しました。	つまった用紙を取り除いてください。（「連続帳票用紙がつまったとき」参照）
	ヨウシタイエラー Rトラクタ ヨウシヨ カクニンシテクダサイ	プリンター内部でリアトラクター給紙の連続帳票退避中に紙づまりが発生しました。	つまった用紙を取り除いてください。（「連続帳票用紙がつまったとき」参照）
	ヨウシキョウニョウエラー ヨウシヨサイセツシテクダサイ	プラテン直前直後の用紙ガイド(斜面)上に紙粉がたまり、センサーが誤検出しています。	紙粉を清掃してください。（「清掃のしかた」参照）
		単票セットフリーオフのときに、用紙のセットをゆっくり行なったため、規定時間内に吸入動作が完了しませんでした。	より素早く用紙をセットしてください。
		用紙が斜めに給紙(吸入斜行)されたことを検出しました。	用紙を傾かない様に再セットしてください。
		プレプリントによりセンサーが誤検出しました(プレプリントのない用紙は問題無い)。	プレプリントに関しては、「プレプリント用紙を使用するとき」を参照してください。
		単票セットフリーオンのとき、用紙幅に問題があります。	幅 100～364mm(はがき～B4)の用紙を使用してください。
幅 55～100mm 未満、365～420mm の用紙は単票セットフリーオフにして使用してください。			
単票セットフリーオンのとき、用紙のセット位置に問題があります。	「単票用紙をセットする(単票セットフリーオン時)」を参照し、セット位置を修正してください。		



ランプ	エラーメッセージ	原因	対処方法	
メッセージ ランプ点灯	キューシヅヤム テサシ ヨウシヨトリゾウ イテクダサイ	用紙の形状に問題があり、吸入斜行を誤検出しています。	用紙の形状に関しては、「用紙の形状について」を参照してください。	
		キューシヅヤム Fトラクタ ヨウシヨトリゾウ イテクダサイ	フロントトラクターから吸入した用紙がつまっています。	つまった用紙を取り除いてください。(連続帳票用紙がつまったとき参照)
		フロントトラクター給紙時、単票テーブルが開いています。	単票テーブルを閉じてください。	
		用紙の上端部に損傷、折れ曲がりがあります。	損傷したり、折れ、曲がりのある連帳を使用しないでください。	
		トラクターへの用紙セットで、左右の穴がズレています。	正しくセットし直してください。(「第3章 用紙のセット」参照)	
	キューシヅヤム Rトラクタ ヨウシヨトリゾウ イテクダサイ	リアトラクターから吸入した用紙がつまっています。	つまった用紙を取り除いてください。(「連続帳票用紙がつまったとき」参照)	
		用紙の上端部に損傷、折れ曲がりがあります。	損傷したり、折れ、曲がりのある連帳を使用しないでください。	
		トラクターへの用紙セットで、左右の穴がズレています。	正しくセットし直してください。(「第3章 用紙のセット」参照)	
	キューシヅヤム FCSF ヨウシヨトリゾウ イテクダサイ	キューシヅヤム RCSF ヨウシヨトリゾウ イテクダサイ	フロントカットシートフィーダーから吸入した用紙がつまっています。	つまった用紙を取り除いてください。(「カットシートフィーダーから吸入した用紙がつまったとき」参照)
			リアカットシートフィーダーから吸入した用紙がつまっています。	つまった用紙を取り除いてください。(「カットシートフィーダーから吸入した用紙がつまったとき」参照)

ランプ	エラーメッセージ	原因	対処方法
メッセージ ランプ点滅	ハイジヤム テサシ パワー OFF ヨウシ カクニン	プリンター内部で手差し 単票排出中に紙づまりが 発生しました。	つまった用紙を取り除 いてください。（「単票 用紙がつまったとき」参 照）
	ハイジヤム Fトラクタ パワー OFF ヨウシ カクニン	プリンター内部でフロン トトラクター給紙の連続 帳票排出中に紙づまりが 発生しました。	つまった用紙を取り除 いてください。（「連続 帳票用紙がつまると き」参照）
	ハイジヤム Rトラクタ パワー OFF ヨウシ カクニン	プリンター内部でリアト ラクター給紙の連続帳票 排出中に紙づまりが発生 しました。	つまった用紙を取り除 いてください。（「連続 帳票用紙がつまると き」参照）
	ハイジヤム FCSF パワー OFF ヨウシ カクニン	プリンター内部でフロン トカットシートフィーダ ー給紙の単票排出中に紙 づまりが発生しました。	つまった用紙を取り除い てください。（「カットシ ートフィーダーから吸入 した用紙がつまると き」参照）
	ハイジヤム RCSF パワー OFF ヨウシ カクニン	プリンター内部でリアカ ットシートフィーダー給 紙の単票排出中に紙づま りが発生しました。	つまった用紙を取り除い てください。（「カットシ ートフィーダーから吸入 した用紙がつまると き」参照）
	インジケタズレ パワー OFF ソウチ カクニン	印字ヘッドの左右動作に 異常が発生しました。 〈要因〉 1. 段差のある用紙を使用 している。 2. 紙厚設定が正しくない。 3. 用紙づまりが発生した。 4. リボンが印字ヘッドに ひっかかった。	電源を切って、用紙仕様、 紙厚設定を見直してくだ さい。（「用紙厚を調整す る」参照）
ヨウシアツイジ ヨウケンシュツ パワー OFF ヨウシ カクニン	用紙が厚すぎます。	「第4章 用紙について」 を参照し用紙を確認し てください。	
	段差のある用紙を使用し ているため、正常に自動 紙厚検出ができません。	手動紙厚調整で印字す るか、プリンタードライ バのプロパティでレン ジを設定してください。 （「用紙厚を調整する」 参照）	

ランプ	エラーメッセージ	原因	対処方法
メッセージ ランプ点滅	カイギョウジヤムケンチ パワーOFF ヨウシ カネン	1. 紙送り動作中に紙づまりが発生しました。 2. 段差のある用紙を使用しています。	つまった用紙を取り除いてください。 段差のある用紙を使用すると、『カイギョウジヤムケンチ』エラーが発生することがあります。その場合は、【リボンセット】の『カイギョウジヤムケンチ』を「ムコウ」にしてください。（「機能設定を変える」参照）
	リボンインジョウ パワーOFF リボン カネン	リボン送りの異常を検出しました。	リボンカセットを外し、リボンカセットのツマミを回し、リボンが正常に送られることを確認してください。 リボンカセットを純正品に交換してください。

ランプ	エラーメッセージ	原因	対処方法
メッセージ ランプ点滅	SPアラーム パワー OFF シェックがサイ	スペースモーターの駆動回路で異常を検出しました。	《操作手順》 1. プリンターの電源を切って、印字を中止してください。 注) 印字を中止しない場合、正しく印字されないことがあります。 2. 電源を入れて、再度印字し直してください。
	LFアラーム パワー OFF シェックがサイ	LF モーターおよびトラクターモーターの駆動回路で異常を検出しました。	
	ヘッドアラーム パワー OFF シェックがサイ	印字ヘッドの駆動回路、または温度検出部（温度検出素子/温度検出回路）で異常を検出しました。	
	HIGH VOL アラーム パワー OFF シェックがサイ	電源電圧の異常を検出しました。	
	LOW VOL アラーム パワー OFF シェックがサイ	電源電圧の異常を検出しました。	
	OVERLOAD アラーム パワー OFF シェックがサイ	電源電圧の異常を検出しました。	
	リボンモーターアラーム パワー OFF シェックがサイ	リボンモーターの駆動回路で異常を検出しました。	
	CSF モーターアラーム パワー OFF シェックがサイ	カットシートフィーダーモーターの駆動回路で異常を検出しました。	
	ファンアラーム パワー OFF シェックがサイ	ファンの異常を検出しました。	
	APTC アラーム パワー OFF シェックがサイ	APTC ホームポジション検出に失敗しました。	
	HCPP アラーム パワー OFF シェックがサイ	HCPP ホームポジション検出に失敗しました。	
	ROM/RAM アラーム パワー OFF シェックがサイ	ROM/RAM の異常を検出しました。	

ランプ	エラーメッセージ	原因	対処方法
メッセージ ランプ点滅	LRES アラーム パワー OFF ソウチ カクエン	印字キャリアホームポジション検出に失敗しました。	《操作手順》 1. プリンターの電源を切って、印字を中止してください。 注) 印字を中止しない場合、正しく印字されないことがあります。 2. プリンター(給紙口、内部、排出部)の用紙を取り除いてください。 3. 印字ヘッドを手で両端まで動くことを確認してください。 異物があった場合は取り除いてください。 4. 電源を入れて、再度印字し直してください。
	シャコユニットアラーム パワー OFF ソウチ カクエン	斜行ユニットホームポジション検出に失敗しました。	《操作手順》 1. プリンターの電源を切って、印字を中止してください。 注) 印字を中止しない場合、正しく印字されないことがあります。 2. 単票テーブルの奥に異物がないか確認してください。 3. 電源を入れて、再度印字し直してください。

### ■ 単票用紙吸入時の不具合

単票用紙吸入がうまくできない場合の、処置方法を説明します。

現象	原因	処置
吸入しない。	トップカバーが開いているため、動作を停止しています。	トップカバーを閉じてください。
	給紙口の選択が、「フロントトラクタ」または「リアトラクタ」になっています。	【高複写   給紙口】スイッチを押して、「テサシ」、または「フロントCSF」、「リアCSF」を選択してください。
	前回吸入した用紙を、手で引き抜いたため、プリンターの状態が紙有り状態となっています。	【登録・終了   オンライン】スイッチを押してオフライン状態にした後に、【用紙カット   用紙吸入/排出】スイッチを押し、一度排出動作をさせてから、再吸入してください。
吸入途中で排出される。	プラテン直前直後の用紙ガイド(斜面)上に紙粉がたまり、センサーが誤検出しています。	紙粉を清掃してください。(「清掃のしかた」参照)
	単票セットフリーオフのときに、用紙のセットをゆっくり行なったため、規定時間内に吸入動作が完了しませんでした。	より素早く用紙をセットしてください。
吸入後キャリアが移動した後に排出される。	用紙が斜めに給紙された(吸入斜行)ことを検出しました。	用紙を傾かない様に再セットしてください。
	プレプリントによりセンサーが誤検出しています(プレプリントのない用紙は問題無い)。	プレプリントに関しては、「プレプリント用紙を使用するとき」を参照してください。
	単票セットフリーオンのとき、用紙幅に問題があります。	幅100～364mm(はがき～B4)の用紙を使用してください。
		幅55～99mm未満、365～420mmの用紙は単票セットフリーオフにして使用してください。
	単票セットフリーオンのとき、セット位置に問題があります。	セット位置を修正してください。
用紙の形状に問題があり、吸入斜行を誤検出しています。	用紙の形状に関しては、「用紙の形状について」を参照してください。	

## ■ 単票用紙排出時の不具合

単票用紙排出がうまくできない場合の、処置方法を説明します。

現象	原因	処置
用紙の排出方向を手前排出（テーブル側）した場合に用紙下端が角折れする。	用紙下端部の印字デューティが高いため、用紙がカールした状態で排出されるためです。	【手前排出   改行】スイッチを押して、「手前排出」ランプを消灯し、排出方向を後方排出（スタッカー側）にしてください。（「単票用紙の排出方向を切り替える（手前排出）」参照）、または機能設定の【ソチキリ セッテイ】の『テサシ ハイシュツホウコウ』を「コウホクハ シュツ」に設定してください

### ■ 連帳用紙吸入時の不具合

連帳用紙がうまく吸入できない場合の処置方法を説明します。

現象	原因	処置
吸入しない。	トップカバーが開いているため、動作を停止しています。	トップカバーを閉じてください。
	プリンターがオンライン状態です。	【登録・終了   オンライン】スイッチを押してオフライン状態にしてから、【用紙カット   用紙吸入/排出】スイッチを押してください。
	給紙口が正しく選択されていません。	【高複写   給紙口】スイッチを押して、正しい給紙口（「フロントトラクタ」または「リアトラクタ」）を選択してください。
	前回吸入した用紙を、手で引き抜いたため、プリンターが紙有り状態となっています。	【用紙カット   用紙吸入/排出】スイッチを押し、一度排出動作をさせてから、再吸入してください。
吸入途中で排出される。	プラテン直前直後の用紙ガイド(斜面)上に紙粉がたまり、センサーが誤検出しています。	紙粉を清掃してください。（「清掃のしかた」参照）
吸入途中で用紙づまりとなる。	左右のトラクター間で用紙が弛んでいます。	左右のトラクター間隔を軽く用紙が張る程度に調整してください。
	フロントトラクター給紙時、単票テーブルを開いています。	単票テーブルを閉じてください。
	用紙の上端部に損傷、折れ曲がりがあります。	損傷したり、折れ、曲がりのある連帳を使用しないでください。
	トラクターへのセットで、左右で穴がズレています。	正しくセットし直してください。



## ■ 印字中の問題点

印字中の問題点に対する対処方法を説明します。

現象	原因	処置
プリンターが動作しない。	トップカバーが開いているため、動作を停止しています。	トップカバーを閉じてください。
印字が始まらない。	「オンライン」ランプが消えています。	【登録・終了   オンライン】スイッチを押して、「オンライン」ランプを点灯させてください。
オンライン状態であるのに、印字できない。	プリンターケーブルの接続に問題があります。	プリンターケーブルを正しく接続してください。
印字開始前に用紙パスが切り替わってしまう。	プリンタードライバのプロパティで設定した用紙パスに誤りがあります。	プリンタードライバのプロパティで正しく設定してください。
プリンター動作中に「メッセージランプ」が点滅、または点灯しプリンターが停止した。	プリンターで異常が発生しました。	「エラーメッセージが表示されている」を参照し、プリンターエラーを解除してください。
印字開始直前にアラームとなる。	用紙が厚過ぎます。	「第4章 用紙について」を参照し用紙を確認してください。
	段差のある用紙を使用しているため、正常に自動紙厚検出ができません。	手動紙厚調整で印字するか、プリンタードライバのプロパティで用紙厚さを設定してください。

## ■ 印字結果の問題点

印字結果の問題点に対する処置方法を説明します。

現象	原因	処置
リボン汚れが出る。	手動紙厚調整のとき、レンジ設定が適正值に対して狭くなっています。	広めに設定し直してリボン汚れが出なくなるようにしてください。
	プリンタードライバのプロパティで設定した用紙厚さが、適正值に対して狭くなっています。	プリンタードライバのプロパティ設定値(レンジ設定)を、リボン汚れが出なくなるまで多くしてください。
	段差のある用紙を使用しています。	手動紙厚調整にて印字してください。(「用紙厚を調整する」参照)
	自動紙厚調整機構が故障しています。	応急処置として、手動紙厚調整に切り替えて使用することができます。
	リボンカセットの交換時期が近づいています。 リボン生地が波うちが激しくなっています。	新しいリボンカセットと交換してください。(「リボンカセットを交換する」参照)
縦線のつながりの左右方向にズレが大きい(行間ズレが大きい)。	手動紙厚調整のとき、レンジ設定が適正值に対して狭いため、印字ヘッドの左右動作の精度が悪くなっています。	広めに設定し直してください。
	プリンタードライバのプロパティで設定した用紙厚さが、適正值に対して狭いため、印字ヘッドの左右動作の精度が悪くなっています。	プリンタードライバのプロパティ設定値(レンジ設定)を、多くしてください。
	段差のある用紙の段差部分で印字ヘッドの左右動作の精度が悪くなっています。	手動紙厚調整にて印字してください。(「用紙厚を調整する」参照)
	行間ズレ調整が正しくありません。	「行間ズレを直す」を参照し、行間ズレを直してください。

現象	原因	処置
印字が薄い。	手動紙厚調整のとき、レンジ設定が適正值に対して広がっています。	レンジを狭めに設定し直してください。(印字が濃くなるまで設定します、狭くしすぎると故障の原因となるので注意してください。)
	プリンタードライバのプロパティで設定した用紙厚さが適正值に対して広がっています。	プリンタードライバのプロパティ設定値(レンジ)を印字が濃くなるまで少なくしてください。
	段差のある用紙を使用しています。	手動紙厚調整にて印字してください。(「用紙厚を調整する」参照)
	自動紙厚調整機構が故障しています。	応急処置として、手動紙厚調整に切り替えて使用することができます。
	リボンカセットの交換時期が近づいている。リボン生地 of 印字跡部の黒さが薄くなっています。	新しいリボンカセットと交換してください。(「リボンカセットを交換する」参照)
印字ヘッドの交換時期が近づいています。	印字ヘッドの交換時期が近づくとき電源投入時にLCDに「ヘッドコウカンジユビ」、印字ヘッドの寿命になりますと「ヘッドコウカン」の表示を約5秒間行います。電源を入れ直しても「ヘッドコウカンジユビ」、「ヘッドコウカン」が表示される場合は、印字ヘッドを交換する必要があります。機能設定の【リボンセット】の『ヘッドコウカンヒョウジ』が「ムコウ」に設定されている場合は、表示を行いません。	
印字を構成するドットが横一列に欠ける。	印字ヘッドのピンが折れています。	印字ヘッドを交換する必要があります。
前給紙の場合、印字の上側が欠ける。	リボンカセットが正しく取り付けられていません。	印字を中止して、リボンカセットを正しく取り付けてください。(「リボンカセットを取り付ける」参照)
後給紙の場合、印字の下側が欠ける。		

現象	原因	処置
印字が所々でよじれたように欠ける(用紙を変えても発生する)。	リボンがたるんだり、よじれたりしています。	印字を中止して、リボンカセットを点検してください。(リボンつまみを回してリボンのよじれが無いか確認します)
印字行の左端部や右端部で印字の上下が欠ける。(連帳用紙のみ発生する)	連帳改行時に用紙の綴じ部や用紙送り穴の影響でリボンがズレて、印字左右端部が欠けることがあります。	機能設定で『リボンホキリ』を「ユウウ」にして使用してください。

## ■ 印字位置の問題点

印字位置に問題点がある場合の処置方法を説明します。

現象	原因	処置
印字開始位置が上、または下にズレる。	プリンタードライバでの給紙方法選択、余白の設定、プリンターの上端余白の設定がアプリケーションに適合していません。	アプリケーションに合わせて、プリンタードライバの給紙方法、余白量設定、プリンターの機能設定を正しく設定してください。
	ソフトウェアによっては上端余白の設定を変更する必要があります。	アプリケーションソフトの説明書で確認してみてください。
	用紙上端のプレプリント禁止領域にプレプリントがあります。	プレプリントを修正するか、吸入後用紙の位置合わせを行なって印字してください。
単票セットフリー使用時に印字の左右の位置がズレる。	機能設定の単票左端余白量とアプリケーションソフトの余白設定が異なっています。	プリンターとアプリケーションソフトの設定を合わせてください。
	用紙の左端部に面取、プレプリントがあるために、用紙左端を正しく認識できません。	用紙を修正するか、単票セットフリーをオフにして使用してください。

## ■ 印字位置がページによってズれる

印字位置がページによってズれる場合の処置方法を説明します。

現象	原因	処置
連続用紙の印字位置がページによってズれる。	仕様外用紙を使用しているため、正しく搬送できません。	「第4章 用紙について」を参照し、仕様にあった用紙を使用してください。
	連続用紙の置きかたが悪く、正しく搬送できません。	連続用紙は給紙口の下に置き、斜めになったり、途中で引っかかりのない様にしてください。また、箱からスムーズに引きだされない用紙は、箱から出して設置してください。
	用紙のページ長さと、ソフトウェア、またはプリンタードライバのページ長設定値が異なっています。	ソフトウェア、またはプリンタードライバのページ長指定に合う用紙を使用してください。
	機能設定の【ソタリセッテイ】の『トラクタ キュウシキョ』が「ソクトウセシ」に設定されています。	機能設定で【ソタリセッテイ】の『トラクタ キュウシキョ』を「セイトウセシ」にしてください。

## ■ カットシートフィーダー使用時の不具合

カットシートフィーダー使用時の不具合点に対する処置方法を説明します。

現象	原因	処置
カットシートフィーダーが動作しない。	カットシートフィーダーのコネクターがプリンターに接続されていません。	プリンター本体の電源を切断し、コネクターを接続してください。
用紙が吸入されない。	左右の用紙ガイドで用紙をきつくはさんでいます。	用紙に対して適正なゆとりを持って、用紙ガイドをセットしてください。
	用紙が厚すぎます。	仕様にあった用紙を使用してください。
	セットした用紙が多すぎます（赤線を越えています）。	用紙ガイドの赤線以内にセットしてください。
	用紙づまりが発生しています。	つまった用紙を取り除いてください。
	セットレバーが「FREE」になっています。	セットレバーを「SET」にしてください。
	給紙口が正しく選択されていません。	操作パネルの【高複写   給紙口】スイッチを操作し「FCSF」または、「RCSF」にセットしてください。
	カットシートフィーダーがプリンターにきちんとセットされていません。	正しくセットし直してください。（「カットシートフィーダーを取り付ける」参照）
複数枚の用紙が同時に送られてしまう。	用紙を十分にさばいていません。	用紙を十分にさばいてからセットしてください。
	用紙が薄すぎます。	仕様にあった用紙を使用してください。
	用紙に折れ曲がりがあります。	折れ曲がりの無い用紙を使用してください。
	左右の用紙ガイドの隙間が狭すぎるか、広すぎます。	用紙ガイドを用紙幅に合わせて正しくセットしてください。
	紙置台内の用紙が不揃いの状態でセットされています。	用紙を揃えて紙置台内に正しくセットしてください。
	種類の異なった用紙が混在しています。	用紙の種類は一種類にして紙置台へセットしてください。

現象	原因	処置
紙づまりが起きる。	左右の用紙ガイドの隙間が狭すぎるか広すぎます。	用紙カイドを用紙幅に合わせて正しくセットしてください。
	仕様以外の用紙を使用しています。	仕様にあった用紙を使用してください。
	用紙に折れ曲がりがあります。	折れ曲がりの無い用紙を使用してください。
	種類の異なった用紙が混在しています。	用紙の種類は一種類にして紙置台へセットしてください。
	セットした用紙が多すぎます（赤線を越えています）。	用紙ガイドの赤線以内にセットしてください。
用紙排出を手前排出（テーブル側）した場合に用紙下端が角折れする。	用紙下端部の印字デューティが高いため、用紙がカールした状態で排出されるためです。	【手前排出   改行】スイッチを押して、「手前排出」ランプを消灯し、排出方向を後方排出（スタッカ側）にしてください。（「単票用紙の排出方向を切り替える（手前排出）」参照）、または機能設定で【ソチキウ セッテイ】の『CSF ハイシュツホウコウ』を「コウホウハイシュツ」に設定してください



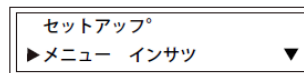


## テスト印字をする

テスト印字は、次の手順で行います。

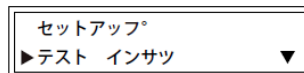
- 1 単票用紙または連続帳票用紙をセットする
- 2 オフライン状態で[設定 | メニュー]スイッチを押し、メニューモードにする

オンライン状態  
↓「オンライン」スイッチ  
オフライン状態  
↓「設定/メニュー」スイッチ



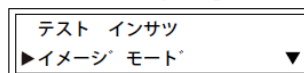
- 3 [◀ | 手前排出 | 改行] または [▶ | 用紙カット | 用紙吸入/排出] スイッチを押しして「テストインサツ」を表示させる

↓「◀」 「▶」

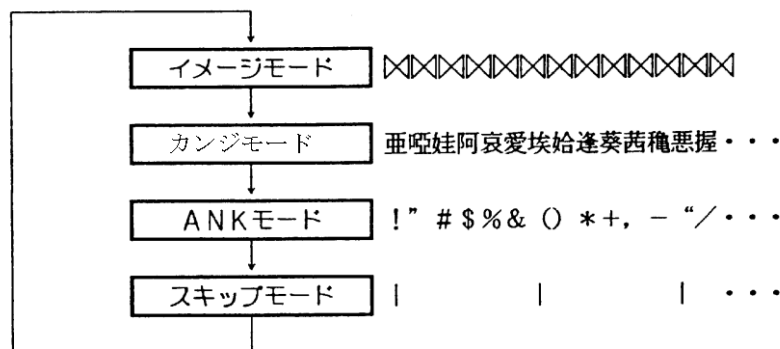


- 4 [微小改行▼] スイッチで下のレベルへ移り、[◀ | 手前排出 | 改行] または [▶ | 用紙カット | 用紙吸入/排出] スイッチでテストパターンを選択する

↓「▼」

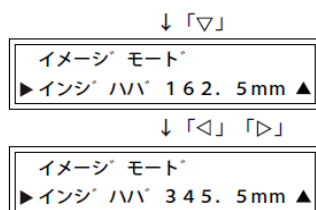


↓「◀」 「▶」



漢字モードは明朝、ゴシック、ANK モードはドラフト、高品位を選択できます。

- 5 【微小改行▼】スイッチで下のレベルへ移り、【◀ | 手前排出 | 改行】または【▶ | 用紙カット | 用紙吸入/排出】スイッチを押して印字幅を選択する



- 6 【設定 | メニュー】スイッチを押す

テスト印字が開始されます。

- 7 テスト印字中に【登録・終了 | オンライン】スイッチを押すと、テスト印字が終了する



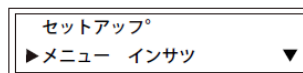
## HEX ダンプ印字をする

HEX ダンプ印字は、プログラムの診断に利用してください。パーソナルコンピュータからプリンターへ送られてきたデータを 16 進数のまま印字します。

HEX ダンプ印字は次の手順で行います。

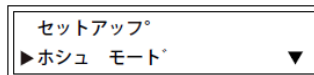
- 1 単票用紙または連続帳票用紙をセットする
- 2 オフライン状態で【設定 | メニュー】スイッチを押し、メニューモードにする

オンライン状態  
↓「オンライン」スイッチ  
オフライン状態  
↓「設定/メニュー」スイッチ



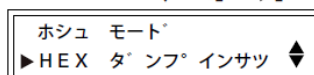
- 3 【◀ | 手前排出 | 改行】または【▶ | 用紙カット | 用紙吸入/排出】スイッチを押し、「ホシュモード」を表示させる

↓「◀」 「▶」



- 4 【微小改行▼】スイッチで下のレベルに移り、【◀ | 手前排出 | 改行】または【▶ | 用紙カット | 用紙吸入/排出】スイッチを押し、「HEX ダンプインサツ」を選択する

↓「◀」 「▶」



- 6 【微小改行▼】スイッチで下のレベルに移り、「セッテイ」と表示されたら、【設定 | メニュー】スイッチを押し

オンライン状態になり、パーソナルコンピュータからプリンターへ送られてきたデータは 16 進数で印字します。

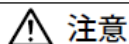
「HEX ダンプ インサツ」を解除するには、【登録・終了 | オンライン】スイッチを押しオフライン状態にし、【リセット】スイッチを押し

「ショキカ シマスカ?」と表示されたら、再度【リセット】スイッチを押し、通常のオフライン状態に戻ります。



## 清掃のしかた

プリンターを良好な状態で使用できるように、定期的に清掃してください。



**注意**

**感電** プリンターの清掃を行う場合は、電源スイッチを切り、必ず電源プラグをコンセントから抜いてください。電源スイッチを切らずにプリンタの清掃を行うと、感電の原因となることがあります。

**高温** 印字した直後は、印字ヘッドおよびプリンター内部が高温になります。温度が下がったことを確かめてから、清掃してください。やけどの原因となることがあります。

### お願い

- ・シンナーやベンジンなど、揮発性の薬品は使用しないでください。プリンターの表面が変質したり、変形したりする恐れがあります。
- ・プリンターの内部を濡らさないでください。電気回路がショートする恐れがあります。
- ・プリンターに潤滑油を補給しないでください。プリンターの故障の原因となる場合があります。

清掃は、次の手順で行います。

- 1 プリンターの電源を切り、電源プラグを抜く
- 2 トップカバーを開ける
- 3 プリンターを清掃する

印字した用紙が汚れたり、カバー部が汚れたりしているときは、中性洗剤を薄めた水に清潔な軟らかい布を浸し、よく絞ってカバー表面、プラテン、およびゴムローラーの表面を拭いてください。プリンター内の紙粉は除去してください。

### お願い

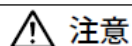
印字ヘッドなどの壊れやすい部品には触らないように注意してください。破損の原因となります。

- 4 トップカバーを閉じて、電源を入れる



## プリンターを輸送するとき

プリンターを衝撃から守るため、以下の手順で梱包してから輸送してください。

**注意**

**高温** 印字した直後は、印字ヘッドおよびプリンター内部が高温になります。温度が下がったことを確かめてから、印字ヘッドを動かしてください。やけどの原因となることがあります。

### 1 プリンターの電源を一旦入れた後に切る

(電源スイッチが (○) 側に倒れていることを確認します。)

一旦電源を入れることで、印字ヘッドが移動し、以降の作業ができる状態になります。

### 2 用紙を取り去り、リアスタッカーを取り外す

### 3 プラグを電源プラグから抜いて、プリンターケーブルをプリンターから外す

### 4 リボンカセットを取り外す

(「リボンカセットを交換する」参照)

### 5 リアスタッカーを梱包する

### 6 印字ヘッドを手でゆっくりと右端まで移動する

### 7 印字ヘッドを保護するために、輸送用固定材を取り付ける

### 8 プリンターを衝撃から守るために梱包材などにくるみ、届いたときと同じ状態にして箱に入れる



## プリンタードライバの入手方法

プリンタードライバは、当社ホームページからダウンロードすることができます。当社ホームページではサポートサービスなどに関するさまざまな情報も提供しています。

下記に示した URL よりプリンタードライバをダウンロードしてください。

<http://document.kel.co.jp/>

### ガイド

- ・上記 URL は、本書発行時現在のものです。
- ・当社ホームページをご利用になる際は、Web ブラウザおよびインターネットに接続できる環境が必要です。
- ・添付の CD-ROM には、製品出荷時での最新版プリンタードライバが収められており、当社ホームページからダウンロードできるものと同一の可能性があります。  
お使いのプリンタードライバのバージョンを確認してからダウンロードを行ってください。



## 消耗品の廃却について

使用済みの消耗品は、法令・条例に従って産業廃棄物としてお客様にて処分をお願いします。

お客様が処理業者に処理を委託する場合で、(財)日本産業廃棄物処理振興センターが発行する伝票(産業廃棄物マニフェスト)への記載が必要となった場合、下記に本消耗品の種類・特性などを示しますので、伝票記載時の参考にしてください。

産業廃棄物処理マニフェスト情報

消耗品内訳	マニフェスト情報			
	名称	種類	形状	重金属等有無
リボンカセット	廃プラスチック	固形	無し	—



## アフターサービス

---

- プリンターのご使用にあたっては、純正のサプライ用品をお使いください。サプライ品以外の用品をお使いになったことによる製品の誤動作および故障に関しましては、当社は一切責任を負いかねますのでご了承ください。
- このプリンターの保守部品の保有期間は製造打ち切り後5年です。
- 操作および機能についてのご不明な点や、修理につきましては、お買い求めの販売店へご相談ください。







# 第 6 章

## オプション

この章では、オプションの種類および取り付け、取り外しについて説明します。

オプションの概要	206
カットシートフィーダーを取り付ける	207
プリンター前部に取り付ける	207
プリンター後部に取り付ける	212
カットシートフィーダーを取り外す	214



## オプションの概要

---

本プリンターには、次のオプションがあります。

### ◆ カットシートフィーダー

単票用紙を一枚ずつ連続的に送る自動給紙装置です。プリンターの前部または後部に取り付けて使用します。

A4 普通紙 55kg での用紙セット枚数は 120 枚です。



**警告**

**感 電** オプション機器を接続する場合には、当社推奨品以外の機器は接続しないでください。  
感電・火災または故障の原因となります。



## カットシートフィーダーを取り付ける

カットシートフィーダーは、プリンターの前部または後部に取り付けて使用します。前後同時に取り付けることもできます。

**警告**

**感電** カットシートフィーダーを取り付けたり、取り外したりするときは、必ずパーソナルコンピュータと本プリンターの電源スイッチを切り、電源プラグをコンセントから抜いたあとに行なってください。感電の原因となります。

### ガイド

- ・プリンターの前側にカットシートフィーダーを取り付けた場合は、トラクターユニットを前面に取る付けることはできません。取り外したトラクターユニットは保管しておいてください。
- ・カットシートフィーダーをプリンターの前後同時に取り付けた場合は、機能設定の【ソケット】の『CSF 1ピンソケット』でどちらを優先して使用するかを設定する必要があります。

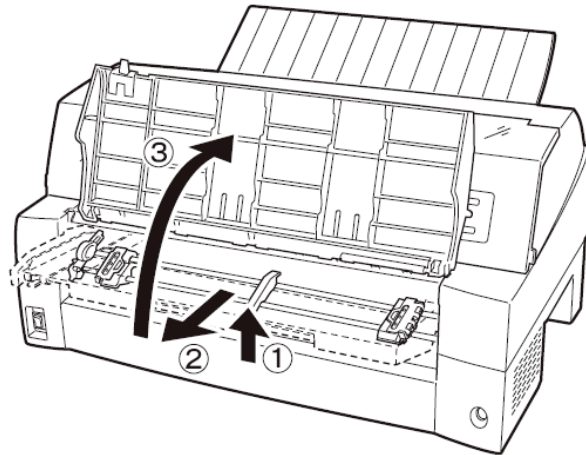
## ■ プリンター前部に取り付ける

### 1 プリンターの電源を切る

プリンターの電源が「○」側に倒れていることを確認します。

## 2 単票テーブルを開く

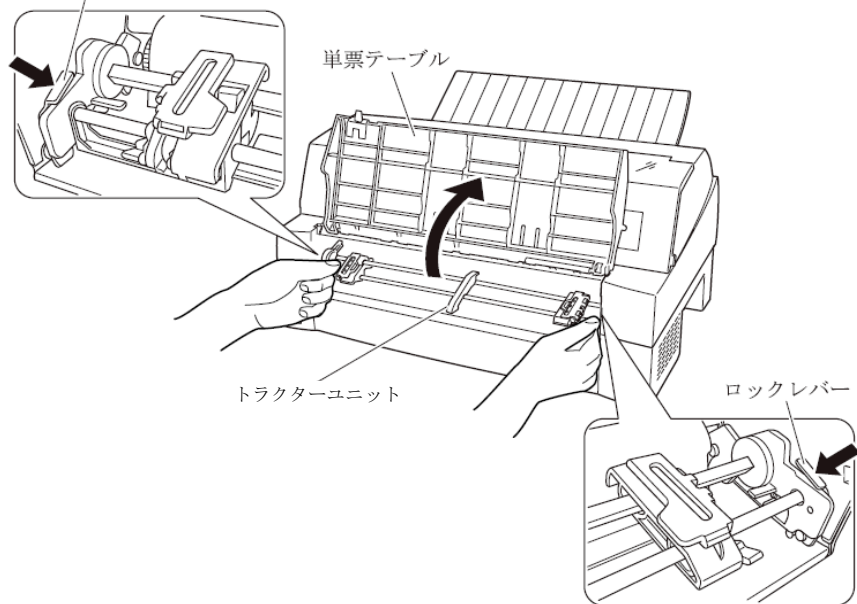
単票テーブルの先端を少し持ち上げ（①）、手前に引いた後（②）、回転させて開きます（③）。



## 3 トラクターユニットを取り外す

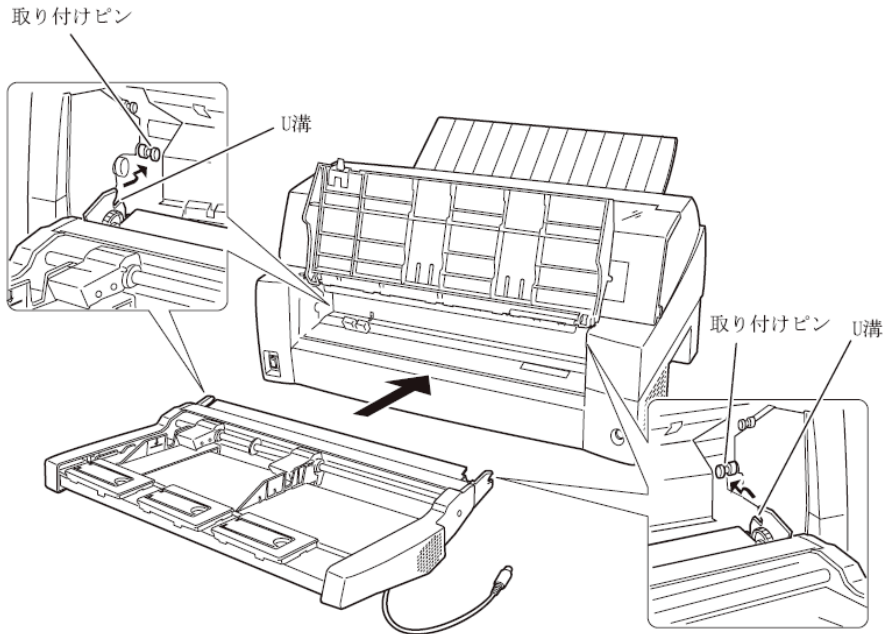
トラクターユニットの左右にあるトラクターフレーム部のロックレバーを押しながら、トラクターユニットを上方に持ち上げて外します。

ロックレバー

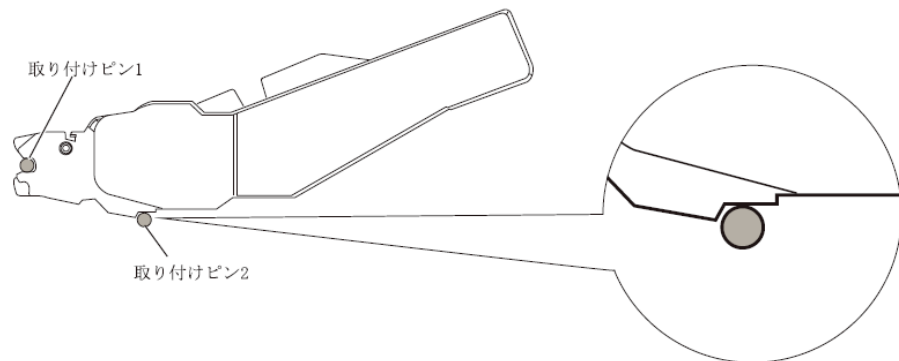


#### 4 カットシートフィーダーを取り付ける

カットシートフィーダーの両側にある U 溝を、プリンターの奥の取り付けピンに差し込み、ゆっくりと下ろします。



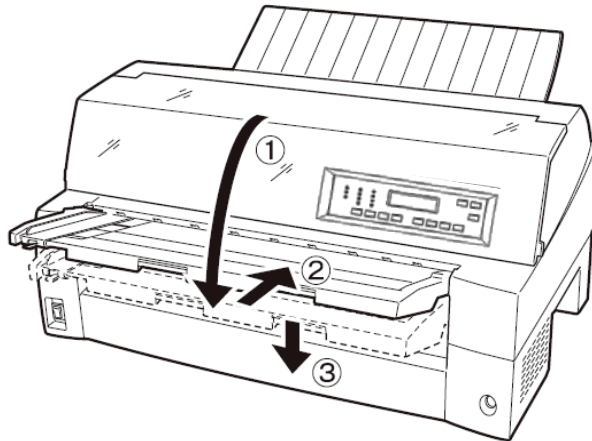
取り付けピン 2 にカットシートフィーダーのフレームが正しく乗っていることを確認してください。



## 5 単票テーブルを元に戻す

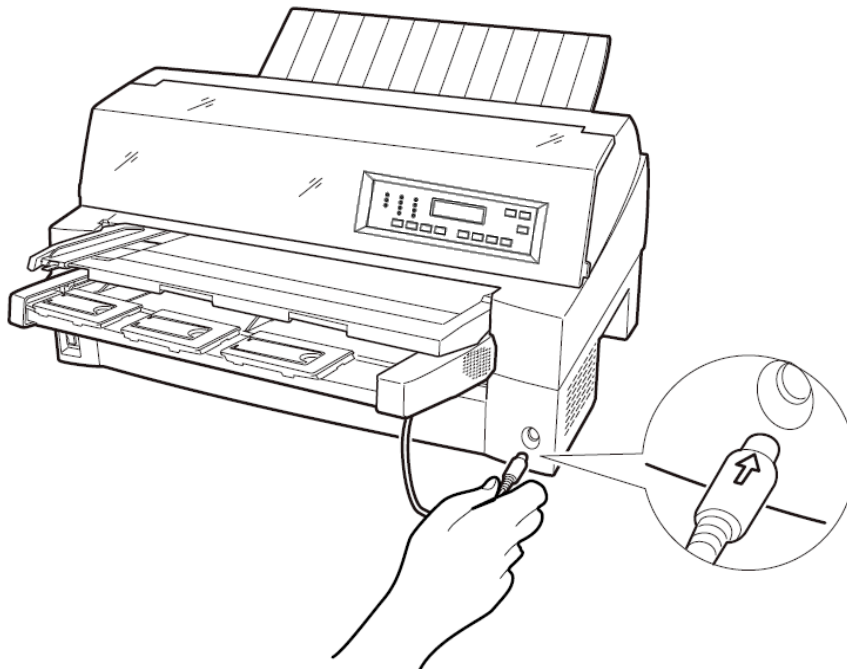
単票テーブルを下図のように回転させた (①) のち、奥に押し込んで (②) 閉じます (③)。

単票テーブルのセットが正しくないと、用紙づまりの原因となります。

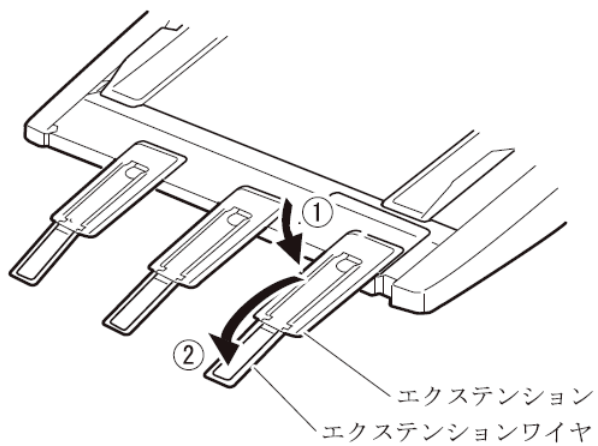


## 6 ケーブルを接続する

カットシートフィーダーのケーブルを、プリンター前面の右側にあるコネクタに接続します。コネクタの矢印を上にして挿入します。



- 7 使用する用紙サイズに合わせ、エクステンションおよびエクステンションワイヤを①、②の順に展開する



## ■ プリンター後部に取り付ける

プリンター後部は、カットシートフィーダーとトラクターユニットの同時搭載が可能です。

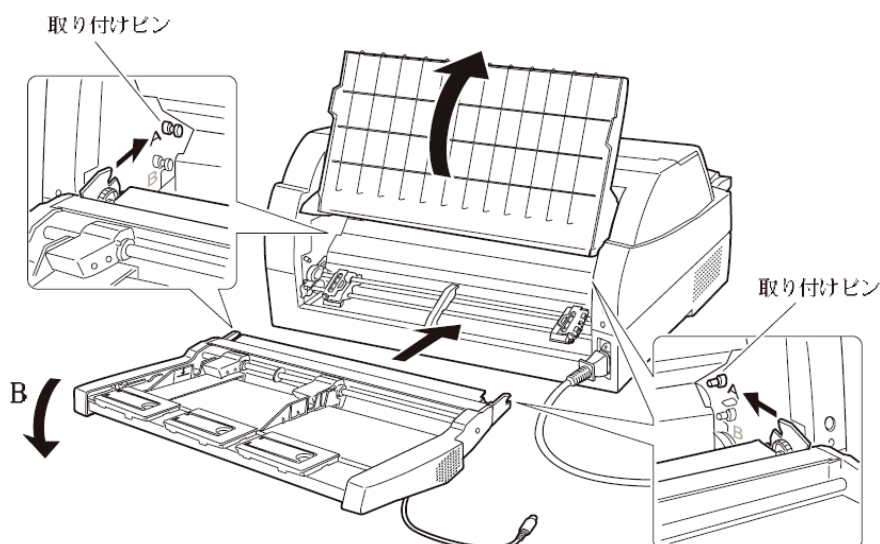
カットシートフィーダーの取り付けは、プリンターの電源を切ってから行います。

### 1 プリンターの電源を切る

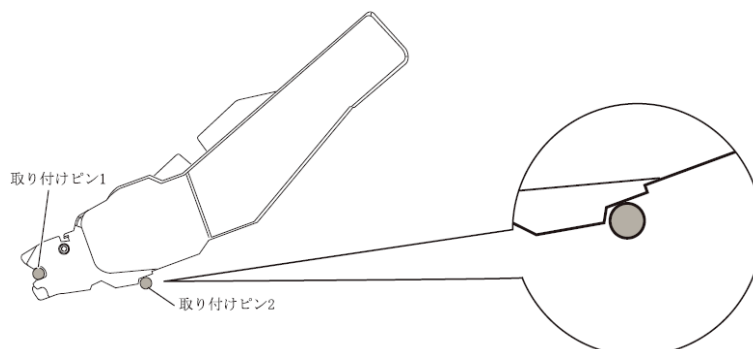
プリンターの電源が「○」側に倒れていることを確認します。

### 2 カットシートフィーダーを取り付ける

リアスタッカーを開きます。カットシートフィーダーの両側を持ち、カットシートフィーダーの両側にあるU溝を、プリンターの奥にある取付けピンに差し込みます。（カットシートフィーダーのラベルAをプリンター側の刻印Aに合わせて差し込みます。）そのまま取り付けピンを支点にして、矢印Bの方向に回転させるように下ろします。

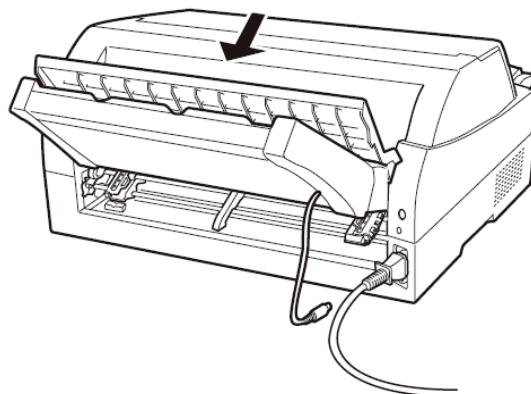


取り付けピン2にカットシートフィーダーのフレームが正しく乗っていることを確認してください。



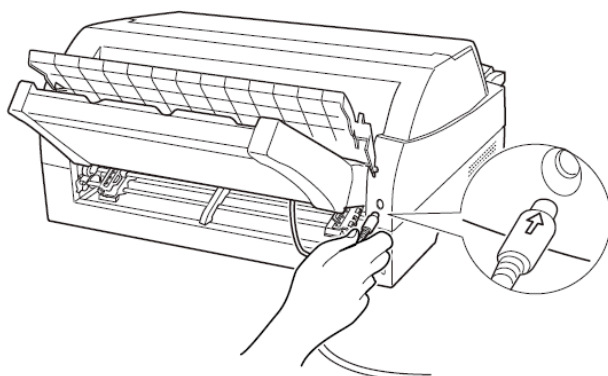


### 3 リアスタッカーを閉じる

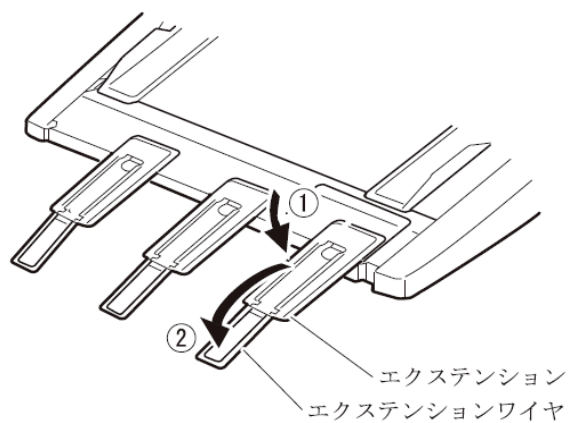


### 4 ケーブルを接続する

カットシートフィーダーのケーブルを、プリンター後面に向かって右側にあるコネクタに接続します。コネクタの矢印を上にして挿入します。



### 5 使用する用紙サイズに合わせ、エクステンションおよびエクステンションワイヤを①、②の順に矢印の方向に展開する





## カットシートフィーダーを取り外す

カットシートフィーダーを取り外すときは、ケーブルを抜いてから取り外してください。

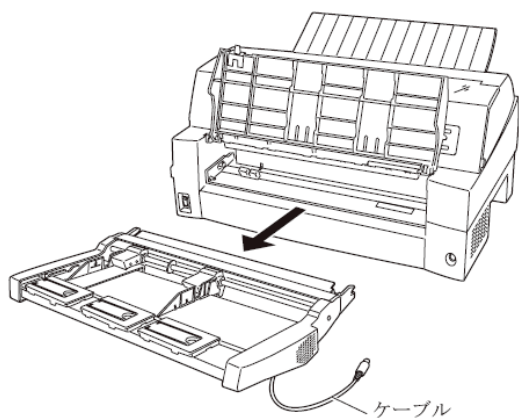
- 1 プリンターの電源を切る
- 2 カットシートフィーダーのケーブルを抜く
- 3 カットシートフィーダーを取り外す



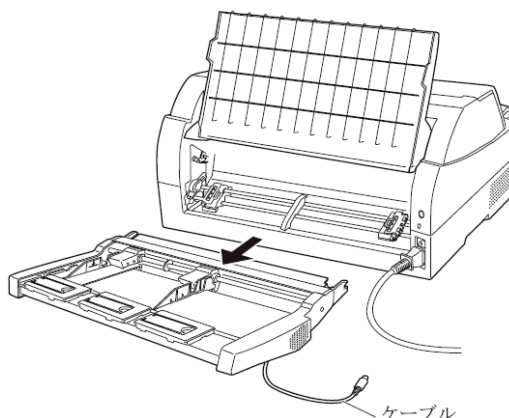
警告

**感電** カットシートフィーダーを取り付けたり、取り外したりするときは、必ずパーソナルコンピュータと本プリンターの電源スイッチを切り、電源プラグをコンセントから抜いたあとに行なってください。感電の原因となります。

プリンター前部に取り付けた場合



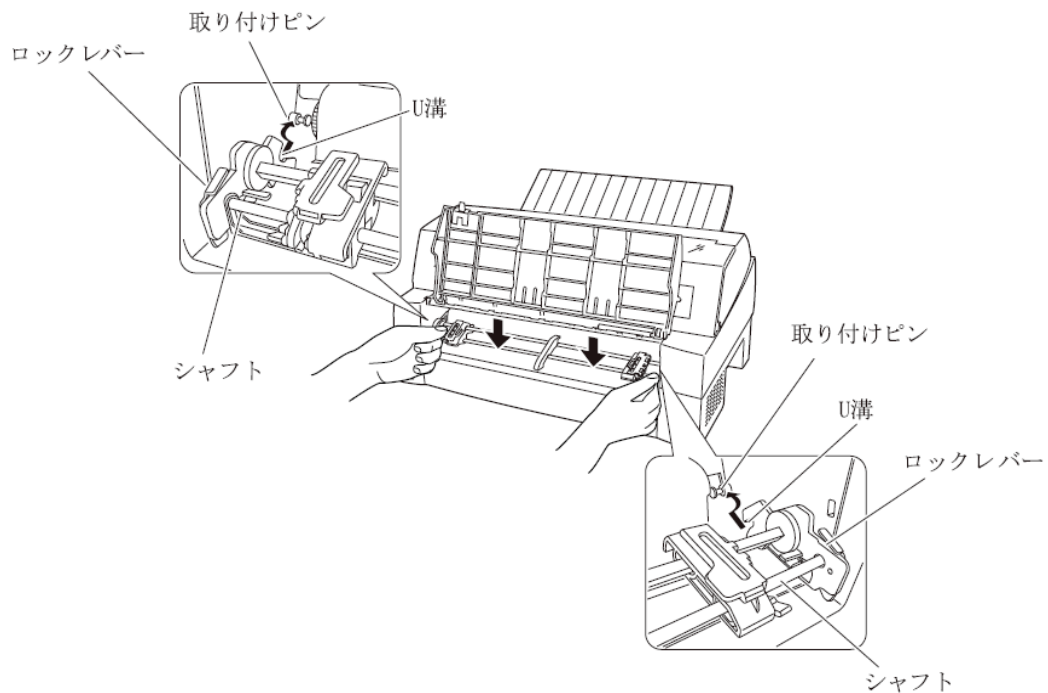
プリンター後部に取り付けた場合



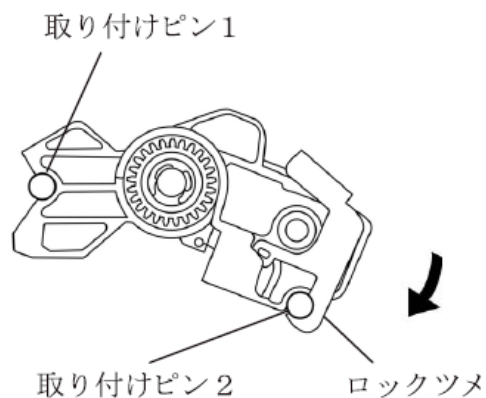
### ガイド

プリンター前部のカットシートフィーダーを取り外した後に、トラクターユニットを取り付ける方法を以下に示します。

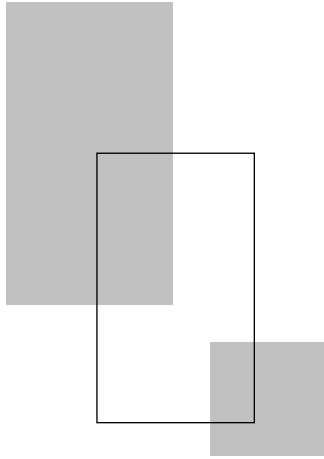
- 1) トラクターユニット左右の U 溝をプリンターの取り付けピンに合わせます。（左側の取り付けピンの溝に合わせて取り付けます。右側の取り付けピンには、溝はありません。）
- 2) トラクターユニット手前側のシャフトをカチッと音がするまで押し下げてロックさせます。（押し下げるとき、ロックレバーを押さないでください。）



- 3) 下図のように取り付けピン 2 にトラクターユニットの左右のロックツメが、しっかりかかっていることを確認してください。







# 付 録

プリンターの概略仕様	218
外観図	222
標準外観図	222
カットシートフィーダー(オプション)取り付け時の外観図	223
インターフェース仕様	224
LAN インターフェース	224
USB インターフェース仕様	224
ESC/P エミュレーションの制限事項	225
PS55 エミュレーションの制限事項	226
弊社への連絡	227



## プリンターの概略仕様

- ・ 印字方式           ワイヤドットマトリックス
- ・ 印字速度

(文字/秒)

DP180FI	標準		高複写モード1		高複写モード2
	レンジ1~3	レンジ4~8	レンジ1~3	レンジ4~9	
漢字(27/180インチ)	180	159	159	149	74
漢字高速(27/180インチ)	360	318	318	298	148
ANK レギュラー(パイカ)	270	239	239	224	112
ANK レギュラー(エリート)	324	286	286	268	134
ANK レギュラー高速(パイカ)	540	478	478	448	224
ANK レギュラー高速(エリート)	648	572	572	536	268
ANK ドラフト(パイカ)	540	540	540	540	330
ANK ドラフト(エリート)	648	648	648	648	396

(文字/秒)

DP140FI	標準		高複写モード1		高複写モード2
	レンジ1~3	レンジ4~8	レンジ1~3	レンジ4~9	
漢字(27/180インチ)	140	130	130	120	50
漢字高速(27/180インチ)	280	260	260	240	100
ANK レギュラー(パイカ)	210	195	195	180	75
ANK レギュラー(エリート)	252	234	234	216	90
ANK レギュラー高速(パイカ)	420	390	390	360	150
ANK レギュラー高速(エリート)	504	468	468	432	180
ANK ドラフト(パイカ)	540	540	540	540	225
ANK ドラフト(エリート)	648	648	648	648	270

注1) ANKドラフトはフォントを指定する事で選択可能です。

注2) 標準速度のレンジ9以上でお使いになる時は、高複写モード1または高複写モード2に切り替えて使用されることを推奨します。

- ドット径 0.2mm
- ドットピッチ 1/180 インチ (縦、横共)
- 印字桁数
  - 漢字全角 : 90 (文字/行)
  - 半角漢字 : 188 (文字/行)
  - ANK (パイカ) : 136 (文字/行)
  - ANK (エリート) : 163 (文字/行)
- 印字動作 両方向最短距離印字
- 複写能力 (コピー能力)
  - 標準モード : オリジナル+7P
  - 高複写モード : オリジナル+8P

注 3) ここでの印字モードは、高複写モード 1 の場合です。
- イメージ印字 行ドット数 : 4896
- 用紙送り 用紙送り方式 : 押込みトラクター方式 (連続帳票用紙)  
: フリクション方式 (単票用紙)
- 改行間隔 : 1/360 インチ×n (n はプログラム設定による)
- 改行速度 : 約 50ms (1/6 インチ改行時)
- スタッカー容量 (単票) : 120 枚以下 (A4 サイズ、1P 用紙、連量 55kg)

注 4) 用紙の種類、サイズ、カールの度合いや、印字デューティ、使用環境などにより減少しますので、ご注意ください。

- 使用環境
  - 温度 : 稼動時 5~35°C  
: 非稼動時 -15~60°C (ただし、温度勾配 15°C/H 以下)
  - 湿度 : 稼動時 20~80%RH (最高湿球温度 29°C 以下)  
: 非稼動時 5~95%RH (ただし、結露しないこと。湿度勾配 30%RH/日以下)
- インターフェース
  - LAN インターフェース (100BASE-TX/10BASE-T)
  - USB2.0 インターフェース
- 電源仕様
  - 入力電源種別 : 商用単相
  - 電源電圧 : AC100V±10%
  - 電源周波数 : 50/60 +2%, -4%

・消費電力	DP180FI	: 平均 275W (最大 690W)
	DP140FI	: 平均 195W (最大 515W)
	待機時	: 2.0W 以下
・外形寸法	600mm (幅) × 350mm (奥行) × 290mm (高)	
・質量	DP180FI	: 約 23.5kg
	DP140FI	: 約 23kg
・稼動音	DP180FI	: 60dB (A)
	DP140FI	: 58dB (A)
・リボン	種類	: 据置き型リボンカセット (サブリボンつめかえ型)
	リボン寿命	: 1500 万字 (ANK ドラフト文字)

注 5) 上記の寿命は、製造後 2 年以内のものを下記の環境で保存した場合に保証する値です。

温度: -10~50°C

湿度: 20~90%RH

・耐用期間	プリンター装置	: 5 年 (電源の通電条件: 8 時間/日以内) または 750 万行 (いずれか早い方)
-------	---------	---

注 6) 耐用期間はプリンターの設置環境、使用頻度により大幅に変動します。24 時間通電による運用の耐用期間は 1/3 に減少します。

印字ヘッド (DP180FI/DP140FI)	: 通常モード	6 億打/ピン (ANK、漢字印字時)
	: 高複写モード 1	3 億打/ピン (ANK、漢字印字時)
	: 高複写モード 2	1.5 億打/ピン (ANK、漢字印字時)

注 7) DP180FI/DP140FI は、通常モードの印字でも、DP140FI では 40%、DP180FI では 18%の黒率を超えると自動的に高複写モード 1 になります。



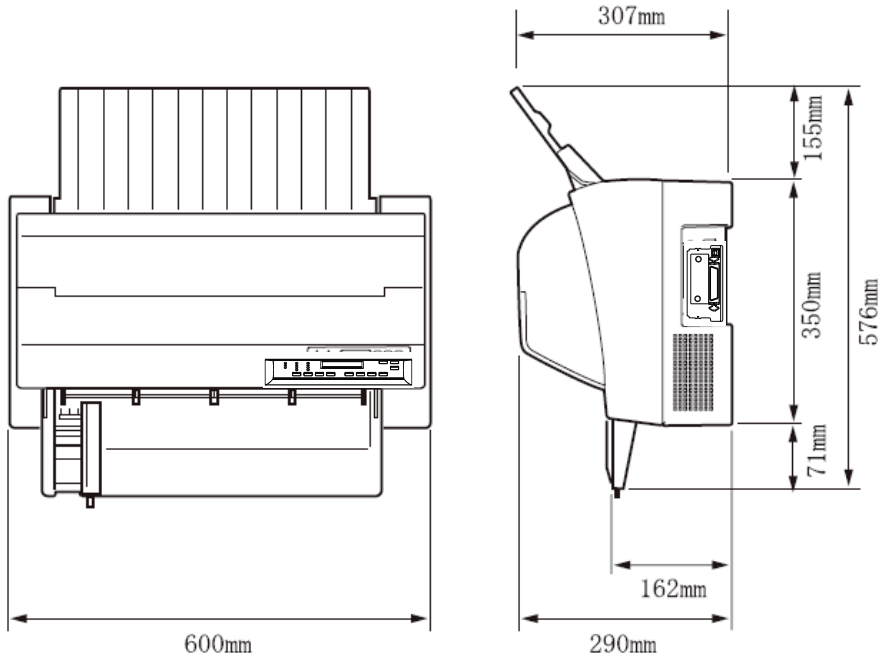
## ・ 制限事項

- 連続改行 LF モータ劣化防止のため、連続改行、連続改ページ動作は 3 分間以上行わないでください。
- 高密度印字 印字ヘッド劣化防止のため、50%デューティ以上のパターンを印字すると、2 分割印字になることがあります。
- 逆改行動作
- ・ 逆改行動作は改行乱れの原因となる場合がありますので、十分確認の上ご使用ください。
  - ・ カットシートフィーダー使用の場合は 1/3 インチ以上の逆改行はできません。
  - ・ 連帳用紙使用時に 22 インチを越える逆改行動作は、用紙づまりや用紙ガレの原因となるため行わないでください。
- 連続印字 印字ヘッドの温度上昇による劣化を防止のため、連続印字を行うと 2 分割印字になることがあります。



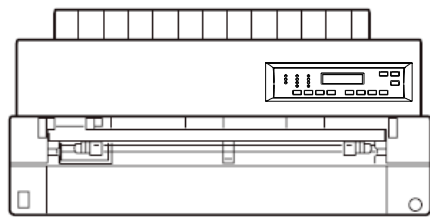
## 外觀図

### ■ 標準外觀図



〈上面図〉

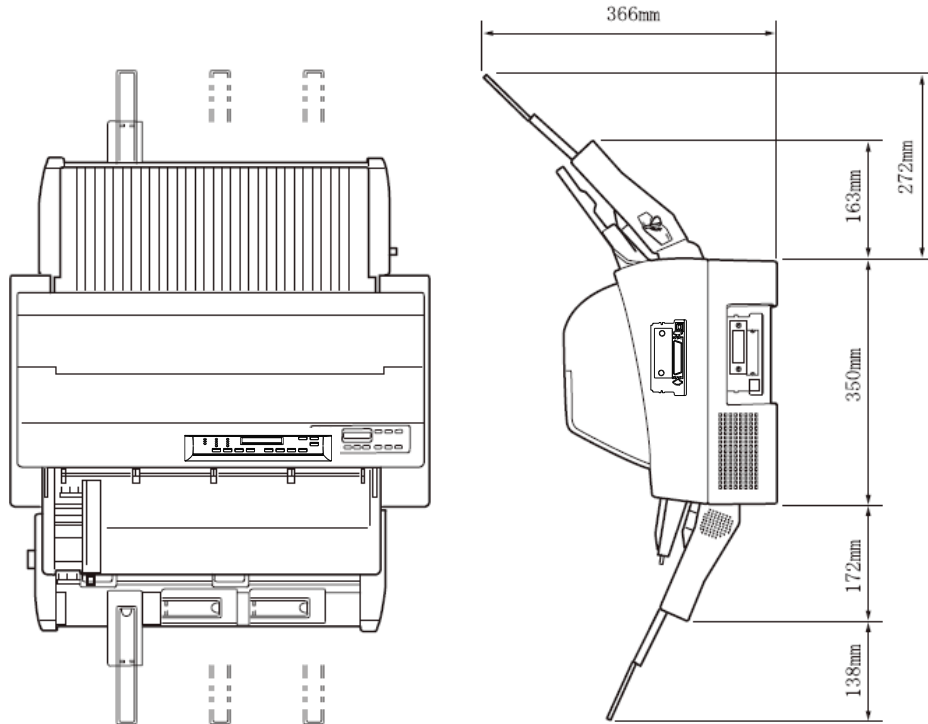
〈側面図〉



〈正面図〉

■ カットシートフィーダー(オプション)取り付け時の外観図

◆ カットシートフィーダーを前面と後面に取り付けたときの外観図





## インターフェース仕様

### ■ LAN インターフェース

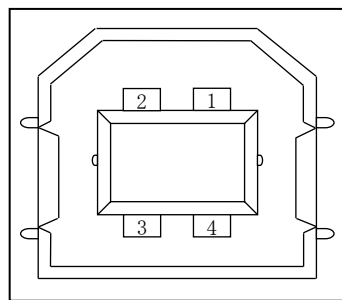
LAN インターフェースについては、LAN 接続設定ガイドをご覧ください。

### ■ USB インターフェース仕様

#### ◆ ケーブル

仕様 : USB2.0  
 タイプ : シールドタイプ  
 長さ : 5m以下

#### ◆ コネクタピン配列



No.	信号線名称	機能
1	VBUS	電源
2	D-	データ転送用
3	D+	データ転送用
4	GND	信号グラウンド
Shell	Shield	

#### ◆ コネクタ仕様

プリンター側 : typeB レセプタクル (メス) アップストリームポート  
 ケーブル側 : typeB プラグ (オス)

#### ◆ 仕様

基本仕様 : USB インターフェース準拠  
 注意) 全ての USB デバイスとの接続を保証するものではありません。  
 電力制御 : セルフパワーデバイス  
 伝送モード : フルスピード (最大 12Mbps±0.25%)



## ESC/P エミュレーションの制限事項

このプリンターは、PS55 モードと ESC/P モードの 2 種類の動作モードに対応しています。

ここでは、このプリンターがサポートしている ESC/P エミュレーションの制限事項について説明します。

### ◆ サポートコマンド

このプリンターは、ESC/P 24-J84 に準拠していますが、印字方式、解像度の違いによりサポートしていないコマンドがあるので注意してください。

### ◆ プリンターの動作モードの切り替え

機能設定の【ソチキウ セッテイ】の『インタフェース』で、プリンターの動作モードを PS55 モードまたは、ESC/P モードに設定することができます



## PS55 エミュレーションの制限事項

このプリンターは、PS55 モードと ESC/P モードの 2 種類の動作モードに対応しています。

ここでは、このプリンターがサポートしている PS55 エミュレーションの制限事項について説明します。

### ◆ サポートコマンド

このプリンターは、印字方式、解像度の違いによりサポートしていないコマンドがあるので注意してください。

バーコードコマンドには、以下の制限があります。

1. CODE128, QR CODE をサポートしていません。印刷できる種類は、以下の通りです。

- CODE39
- JAN 短縮
- JAN 標準
- INDUSTRIAL 2 OF 5 (IDF)
- INTERLEAVED 2 OF 5 (ITF)
- NW-7
- カスタマバーコード

2. カスタマバーコードの高さは 10 ポイント相当固定になります。
3. 回転角度 (90° 180° 270° ) の指定をサポートしていません。

### ◆ プリンターの動作モードの切り替え

機能設定の【リキリ セッテ】の『インタフェース』で、プリンターの動作モードを PS55 モードまたは、ESC/P モードに設定することができます



## 弊社への連絡

---

◆ 故障・保守サービスなどのお問い合わせ先

下記へご連絡ください。

フリーダイヤル：0120-335-570





---

ドットインパクトプリンター  
DP180FI/DP140FI  
取扱説明書

発行日 2019年9月 第2版  
発行責任 兼松エレクトロニクス株式会社

---

- 本書の内容は、改善のため事前連絡なしに変更することがあります。
- 本書に記載されたデータの使用に起因する第三者の特許権、およびその他の権利の侵害については、当社はその責を負いません。
- 無断転載を禁じます。